



DESCRIÇÃO

Assento e tampa de sanita com abertura frontal. Elevada durabilidade, resistência à água e fácil limpeza.

MATERIAIS E COMPONENTES

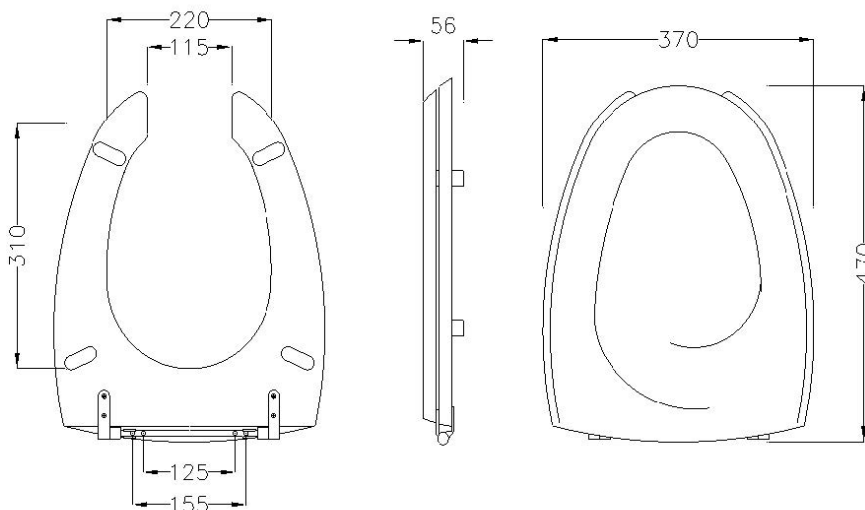
Assento e tampa em madeira lacada.

CORES DISPONÍVEIS



ESPECIFICAÇÕES TÉCNICAS

DIMENSÕES	370x470x56 mm
PESO	3,5 Kg



A Ponte Giulio S.p.A reserva-se ao direito de efectuar alterações na presente ficha técnica e/ou no produto sem necessidade de comunicação prévia. © Ponte Giulio S.p.A