



DESCRIÇÃO

Sanita infantil para instalar na parede. Adequado para casas de banho específicas para crianças. Modelo também com aptidão para casas de banho colectivas. Elevada durabilidade e fácil limpeza.

MATERIAIS E COMPONENTES

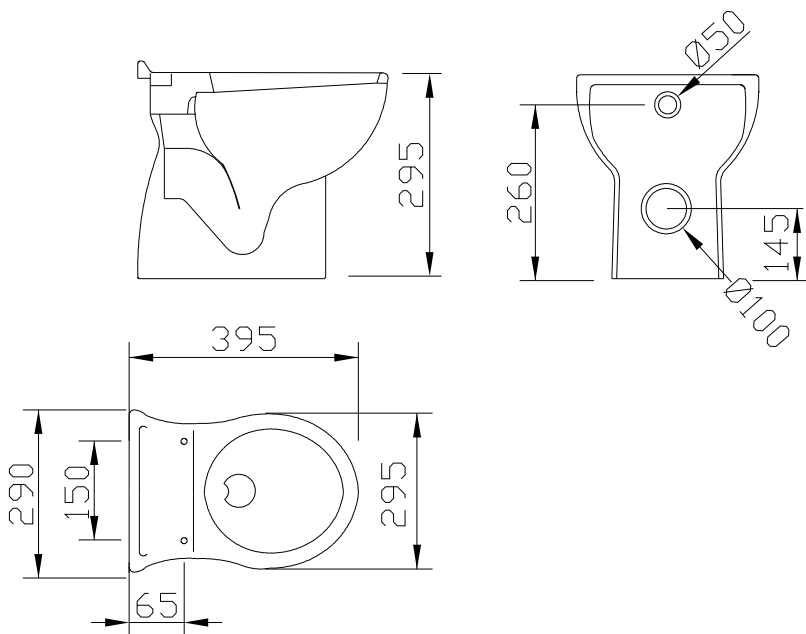
Cerâmica vitrificada.

CORES DISPONÍVEIS

W1

ESPECIFICAÇÕES TÉCNICAS

DIMENSÕES	295x295x395 mm
PESO	9,5 Kg



A Ponte Giulio S.p.A reserva-se ao direito de efectuar alterações na presente ficha técnica e/ou no produto sem necessidade de comunicação prévia. © Ponte Giulio S.p.A