



DESCRIÇÃO

Assento amovível com base em compacto fenólico, aço zincado, acabamento PVC (cor a escolher pelo projectista). Para duchas, banheiras e vestiários. Adequado para casas de banho específicas para pessoas com deficiências físicas e/ou de 3ª e 4ª idade. Recintos sem barreiras arquitectónicas de acessibilidade. Modelo também com aptidão para casas de banho colectivas. Elevada durabilidade, resistência à água e fácil limpeza.

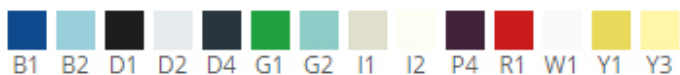
MATERIAIS E COMPONENTES

Assento com painel de 10mm em compacto fenólico branco. Estrutura em aço zincado, com acabamento em PVC, 2,5 mm de espessura e Ø 33 mm (diâmetro exterior). O processo de dobragem, garante a uniformidade do diâmetro ao longo da curva.

CERTIFICADOS E HOMOLOGAÇÕES

CE MDD 93/42 declaração Ponte Giulio. Ajuda Técnica EN 12182:1999 TÜV Product Service GMBH.

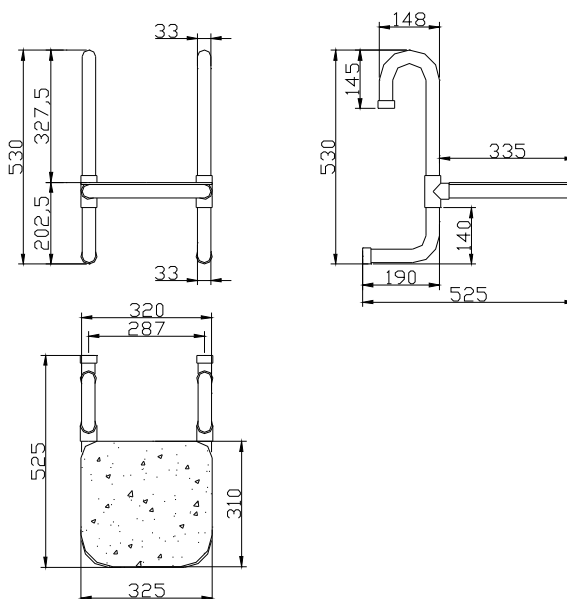
CORES DISPONÍVEIS



ESPECIFICAÇÕES TÉCNICAS

DIMENSÕES	325 x525x530 mm
ALTURA DE INSTALAÇÃO RECOMENDADA	450 mm
PESO MÁXIMO SUPORTADO (*)	150 Kg

(*) A força que a barra suporta dependerá do tipo de parede e das fixações utilizadas. Parafusos não incluídos. Recomenda-se a aplicação de parafusos em aço inoxidável.



Nota: Barra horizontal não incluída.