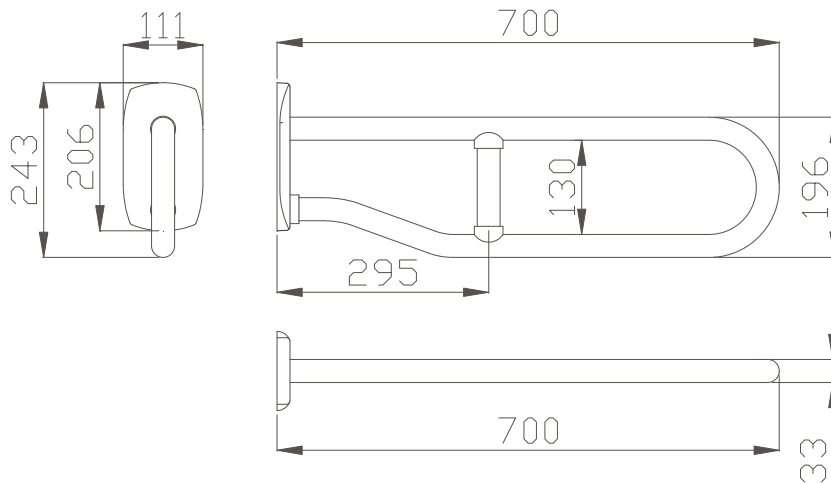
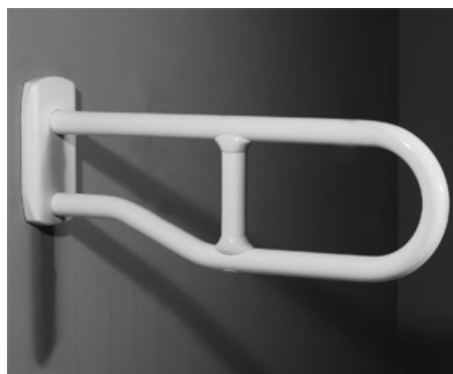


Ficha técnica del producto



Código

MG27JCSW107

Serie

Asideros y manillones de seguridad

Línea

Urban People

Modelo

Descripción

Fija con refuerzo 700 mm. Acero galvanizado vinilo blanco anti-bacteriano. Urban

Conforme a norma

UNI

Variante

Otras características

Colores

- B1** Azul
- B2** Azul Pastel
- D1** Negro
- D2** Gris
- G1** Verde
- G2** Verde Pastel
- I1** Marfil
- R1** Rojo
- W1** Blanco
- Y1** Amarillo

Datos técnicos

Características

| | | | | | |
|----------------|-----|-----------------|-----|-------------|------------|
| Altura [mm.] | 243 | Longitud [mm.] | 111 | Fondo [mm.] | 700 |
| Diámetro [mm.] | 33 | Peso neto [kg.] | | Versión | Reversible |

Elementos de fijación

No incluidos en el producto

Ponte Giulio recomienda el uso de tornillos y tacos adecuados a las características de la pared sobre la cual se instalará el producto.

Modalidad de uso

Utilización Instalación a la pared

Limpieza Utilizar detergentes o desinfectantes no abrasivos y sin disolventes

Almacenamiento Conservar en lugar cerrado y seco

Duración Utilizado correctamente, y con un mantenimiento tal como se indica en las instrucciones de uso, el dispositivo tiene una vida útil equivalente a la duración de materiales con los cuales se construyó

Carga vertical [kg.] 150 Carga horizontal [kg.]

Embalajes

Embalaje Bolsa de plástico en embalaje de cartón

Dimensiones del embalaje [LxPxH] [mm.] Peso con embalaje [kg.]

Certificaciones

| Tipología | Norma | Ente |
|-------------------------|-----------|-----------------|
| Aislamiento eléctrico | N.a. | Emi Consultants |
| Envoltura de protección | ISO 22196 | BioCote |

Composición del producto

| Descripción de los componentes | Material | Acabado |
|-------------------------------------|-------------------|-----------|
| Estructura, tubo 3/4" | Acero [FE360] | Zincado |
| Base de sujeción, 3 mm 105x202 mm | Poliamida 6 [PA6] | Opaco |
| Pletina de montaje, 4 mm 83x185 | Acero [Aisi 304] | Horadado |
| Embecelador, 111x18x206 mm | Poliamida 6 [PA6] | Brillante |
| Revestimiento, extrusión 2,5 mm Ø32 | Vinilo 78ShA | Brillante |