

G40JCS13

Revisão 05/2017



BARRA 3 PONTOS FIXAÇÃO MAXIMA

Pág. 1-1



DESCRIÇÃO

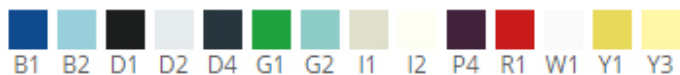
Barra de apoio, parede, em aço zincado [FE 360], revestido com nylon branco para colocar junto às sanitas, lavatórios. Adequado para casas de banho específicas para pessoas com deficiências físicas, de idade avançada ou com mobilidade reduzida. Indicado para recintos públicos sem barreiras arquitectónicas. Modelo apto para casas de banho colectivas. Elevada durabilidade, resistência à água e fácil limpeza.

MATERIAIS E COMPONENTES

G40JCS13W1 Barra com 3 pontos de fixação, em aço com acabamento vinil branco.

Barra em aço zincado [FE360], tubo 3/4". Revestimento extrusão 2,5 mm Ø33, poliamida 6 [PA6], brilhante. Placa de aço [AISI 304], disco 4 mm Ø70, sem acabamento. Suporte da placa em poliamida 6 [PA6], brilhante Ø77 mm. Cobertura da placa em poliamida 6 [PA6], brilhante, Ø80 mm. Tubo para apoio de braço macio Ø50.

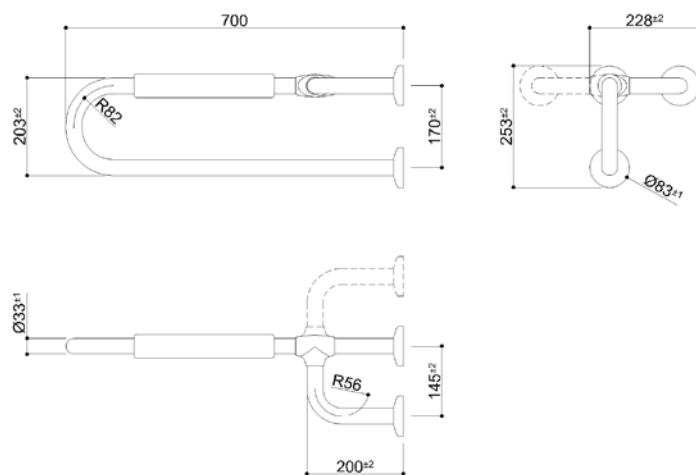
CORES DISPONÍVEIS



ESPECIFICAÇÕES TÉCNICAS

DIMENSÕES	220x700x250 mm
PESO	3,455 Kg
PESO MÁXIMO SUPORTADO	150 Kg

[*] A força que a barra suporta dependerá do tipo de parede e das fixações utilizadas. Parafusos não incluídos. Recomenda-se a aplicação de parafusos em aço inoxidável.



SISTEMA DE QUALIDADE

CE MDD 93/42 declaração Ponte Giulio.

Ajuda Técnica EN 12182:1999 TÜV Product Service GMBH.

A Ponte Giulio S.p.A reserva-se ao direito de efectuar alterações na presente ficha técnica e/ou no produto sem necessidade de comunicação prévia. © Ponte Giulio S.p.A