

# G40JCS25

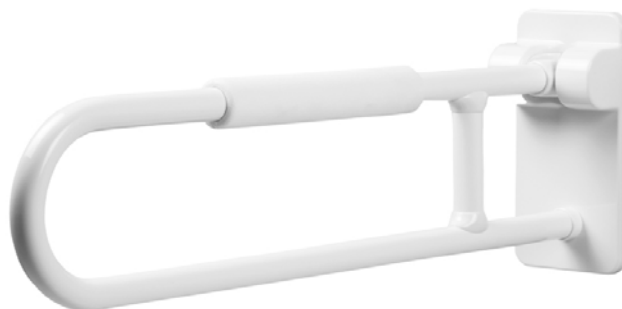
Revisão 05/2017



## BARRA DE APOIO REBATÍVEL NA VERTICAL

MAXIMA

Pág. 1-1



### DESCRIÇÃO

Barra de apoio rebatível, reforçada, c/rotação no eixo vertical, em aço galvanizado, acabamento PVC (cor a escolher pelo projectista). Ideal para lavatórios, sanitas, e vestiários. Adequado para casas de banho específicas para pessoas com mobilidade condicionada (deficientes físicos, 3ª e 4ª idades, entre outros). Recintos sem barreiras arquitectónicas de acessibilidade. Modelo apto para casas de banho colectivas. Elevada durabilidade, resistência à água e fácil limpeza.

### MATERIAIS E COMPONENTES

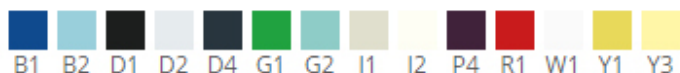
Barra em aço galvanizado (SE330), acabamento em PVC, 2,5 mm de espessura e Ø 33 mm (diâmetro exterior). O processo de dobragem garante a uniformidade do diâmetro ao longo da curva. Base de fixação à parede composta por: placa em U de aço inox AISI304 (com 3mm de espessura med. 123x61x146 mm); base de isolamento e cobertura da placa de fixação, em Polyamida PA6 (med. cobertura 143x73x290 mm). Inclui perno roscado e porcas para fixação e ajuste da barra à placa de fixação. Revestimento de descanso de Ethylene Vinyl Acetate.

### SISTEMA DE QUALIDADE

CE MDD 93/42 declaração Ponte Giulio.

Ajuda Técnica EN 12182:1999 TÜV Product Service GMBH.

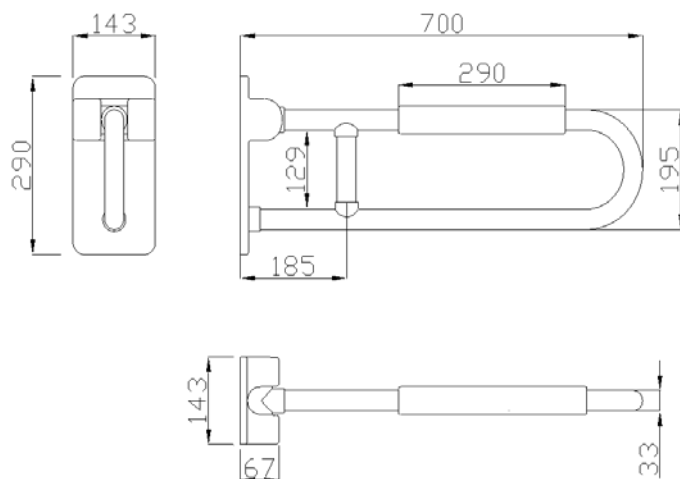
### CORES DISPONÍVEIS



### ESPECIFICAÇÕES TÉCNICAS

DIMENSÕES	143x700x290 mm
PESO	4,65 Kg
PESO MÁXIMO SUPORTADO	150 Kg

(\* ) A força que a barra suporta dependerá do tipo de parede e das fixações utilizadas. Parafusos não incluídos. Recomenda-se a aplicação de parafusos em aço inoxidável.



A Ponte Giulio S.p.A reserva-se ao direito de efectuar alterações na presente ficha técnica e/ou no produto sem necessidade de comunicação prévia. © Ponte Giulio S.p.A