

G40JOS06

Revisão 05/2017



BARRA RECTA 2 PAREDES + 90° COM SUPORTE PARA CHUVEIRO

MAXIMA

Pág. 1-1



DESCRIÇÃO

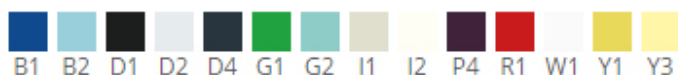
Barra recta de duas paredes mais 90°, com suporte para chuveiro, em aço zincado, com acabamento nylon branco. Adequado para casas de banho específicas para pessoas portadoras de deficiências físicas, de idade avançada ou com mobilidade reduzida. Recintos sem barreiras arquitectónicas de acessibilidade. Modelo também com aptidão para casas de banho colectivas. Elevada durabilidade, resistência à água e fácil limpeza.

MATERIAIS E COMPONENTES

G40JOS06W1 Barra a duas paredes + 90°, com suporte para chuveiro, em aço com acabamento vinil branco.

Barra em aço zincado [FE 360], tubo 3/4". Revestimento extrusão 2,5 mm Ø33, vinil 78ShA, brilhante. Placa de superfície, disco 4 mm Ø70 em aço [Aisi 304], sem acabamento. Embelezador Ø80 mm em poliamida 6 [PA6] brilhante. Suporte da placa Ø 77 mm em poliamida 6 [PA6], brilhante. Porta chuveiro em poliamida 6 [PA6] brilhante.

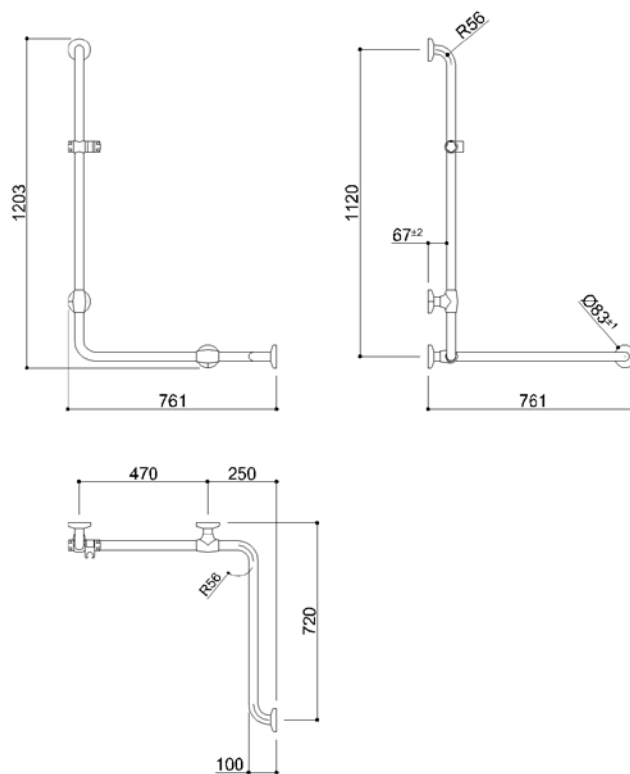
CORES DISPONÍVEIS



ESPECIFICAÇÕES TÉCNICAS

PESO	5,85 Kg
PESO MÁXIMO SUPORTADO	150 Kg

(*) A força que a barra suporta dependerá do tipo de parede e das fixações utilizadas. Parafusos não incluídos. Recomenda-se a aplicação de parafusos em aço inoxidável.



A Ponte Giulio S.p.A reserva-se ao direito de efectuar alterações na presente ficha técnica e/ou no produto sem necessidade de comunicação prévia. © Ponte Giulio S.p.A