

G40J0X01

Revisão 05/2017



BARRA DE APOIO PAREDE ÂNGULO 90°

MAXIMA



G40JOL01W1



G40JOR01W1

DESCRIÇÃO

Barra de apoio c/ângulo de 90° com suporte para chuveiro, à esquerda ou direita (X), em aço com acabamento vinil branco. Adequado para casas de banho específicas para pessoas portadoras de deficiências físicas, de idade avançada ou com mobilidade reduzida. Recintos sem barreiras arquitectónicas de acessibilidade. Modelo também com aptidão para casas de banho colectivas. Elevada durabilidade, resistência à água e fácil limpeza.

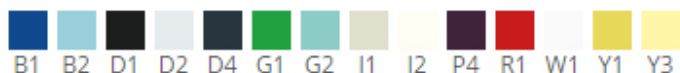
MATERIAIS E COMPONENTES

G04JOR01W1 Barra à direita, aço com acabamento vinil branco.

G04JOL01W1 Barra à esquerda, aço com acabamento vinil branco.

Barra em aço zincado [FE 360], tubo 3/4". Revestimento extrusão 2,5 mm Ø33, vinil 78ShA, brilhante. Placa de superfície, disco 4 mm Ø70 em aço [Aisi 304], sem acabamento. Embelezador Ø80 mm em poliamida 6 [PA6] brilhante. Suporte da placa Ø 77 mm em poliamida 6 [PA6], brilhante. Porta chuveiro em poliamida 6 [PA6] brilhante.

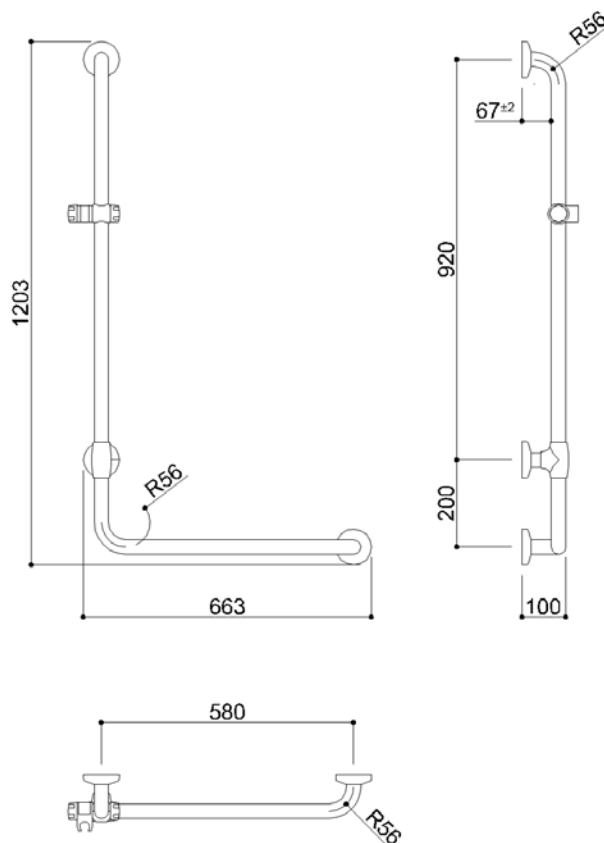
CORES DISPONÍVEIS



ESPECIFICAÇÕES TÉCNICAS

DIMENSÕES	663x100x1203 mm
PESO	3,9 Kg
PESO MÁXIMO SUPORTADO	150 Kg Vertical / 40 Kg Horizontal

(*) A força que a barra suporta dependerá do tipo de parede e das fixações utilizadas. Parafusos não incluídos. Recomenda-se a aplicação de parafusos em aço inoxidável.



A Ponte Giulio S.p.A reserva-se ao direito de efectuar alterações na presente ficha técnica e/ou no produto sem necessidade de comunicação prévia. © Ponte Giulio S.p.A