

LVR-32-C

LAVATÓRIO

AÇO INOXIDÁVEL AISI 304



DESCRIÇÃO

Lavatório desenhado para ser colocado na bancada ou para encastrar na mesma.

Fabricado numa única peça, através de processo de prensagem, em aço inoxidável AISI 304 com 1mm de espessura e acabamento brilhante. Descarga de 1 ¼"

Opções sob pedido

Acabamento escovado, com orifício para colocar a torneira.

VERSÕES

Modelo - LVR-32-C1

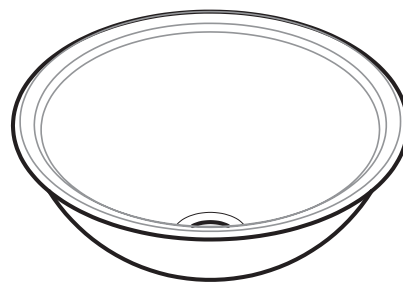
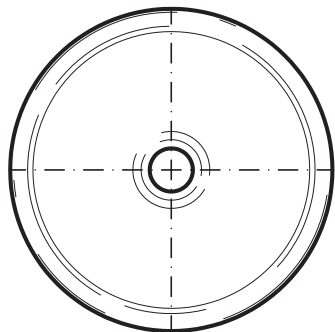
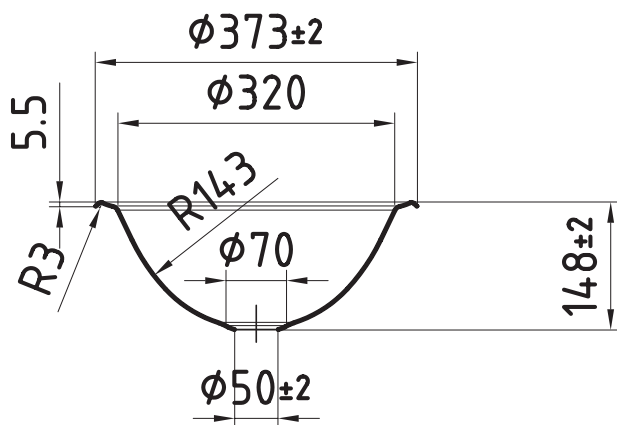
Acabamento Brilhante no Interior

Modelo - LVR-32-C2

Acabamento Brilhante no Interior e exterior

DIMENSÕES

Dimensões	380 x 380 x 150 mm
Diâmetro interior	Ø 320 mm



A Portinox, reserva-se ao direito de efectuar mudanças na presente ficha técnica sem necessidade de comunicação prévia. © Laser Build