

PDN 800

BASE DE DUCHE AÇO INOXIDÁVEL AISI 304



EN-14627



DESCRIÇÃO

Base de duche para encastrar ou montar na superfície.

Fabricada em aço inoxidável AISI-304 de 1mm de espessura, com acabamento mate.

Embutida numa única peça, que impede existência de zonas de acumulação de sujidade e facilita limpeza. Piso antideslizante.

Ligação terra: incluída.

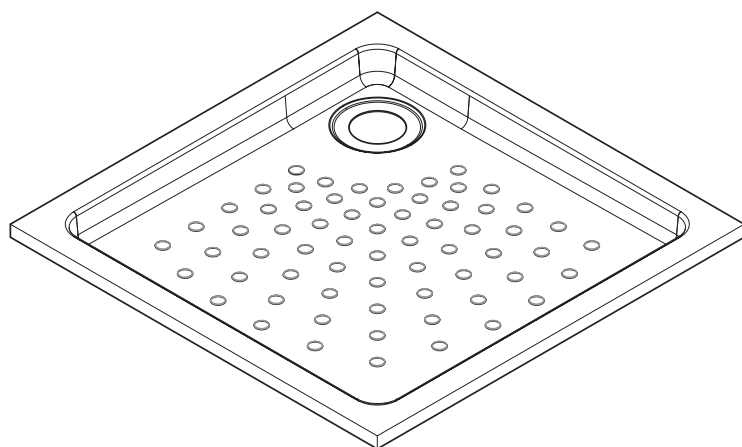
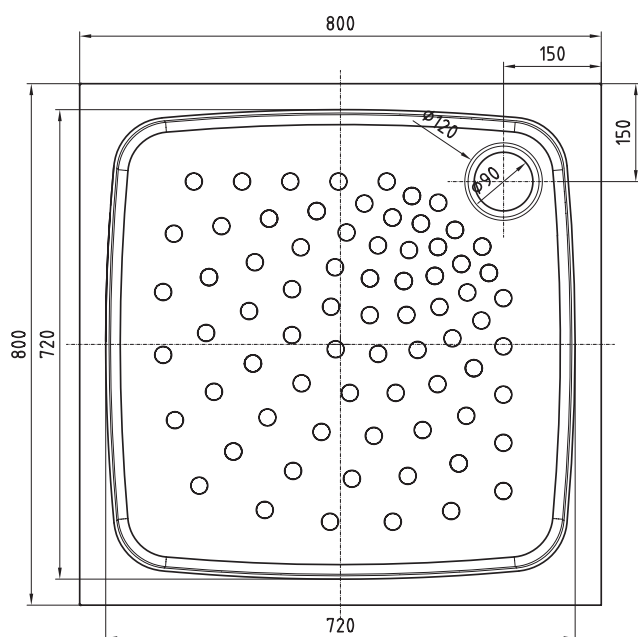
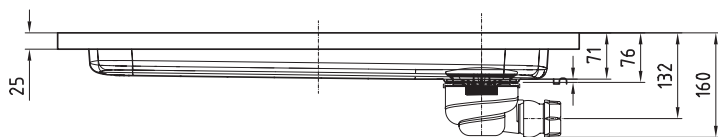
Válvula de descarga: incluída

Certificação: marcado CE.

Cumpre a norma Europeia EN-14527.

DIMENSÕES

Dimensões exteriores	800 x 800 x 85 mm
----------------------	-------------------



A Portinox, reserva-se ao direito de efectuar mudanças na presente ficha técnica sem necessidade de comunicação prévia. © Laser Build