

# SLU 01N SLU 02N

Revisão 10/2017



## TORNEIRA AUTOMÁTICA PARA LAVATÓRIO DE BANCADA

ÁGUA FRIA, QUENTE OU PRÉ-TEMPERADA

Pág. 1-1



### CARACTERÍSTICAS

- Bocal económico, fluxo de 6L/minuto;
- Descarga higiénica;
- SLU 01N é destinada para água fria ou pré-temperada;
- SLU 02N é destinada para água fria ou quente (ajustável por válvulas);
- A saída de água mantém-se enquanto for detectável o utilizador na zona de activação;
- A água pára depois de retirar as mãos da zona de activação ou depois de decorrido o tempo determinado (0,25 a 7,75 segundos);
- Paragem automática da água após 5 min de fluxo contínuo;
- Controlo do nível de bateria nos modelos "B"
- Ajustamento dos parâmetros por controlo remoto SLD 03
- Programa Start/Stop

### ESPECIFICAÇÕES TÉCNICAS

#### Voltagem / Alimentação Eléctrica:

SLU 01N e SLU 02N: 24V DC / 7W

SLU 01NB e SLU 02NB - 6V / 3W

**Bateria:** 4 pilhas alcalinas AA 1,5V, 2700 mAh  
(aprox. 2 anos / 100 utilizações por dia)

#### Alcance de activação:

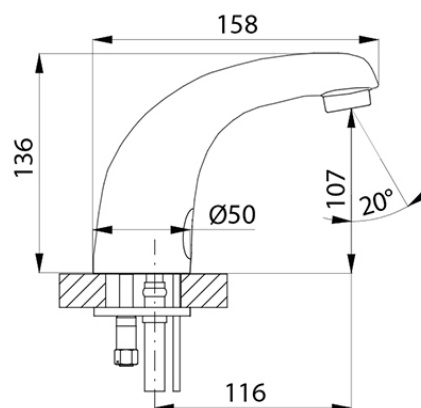
Standard: 0,13 - 0,19 m

Programa START/STOP: 0,05 - 0,15 m

**Pressão recomendada:** 0,1 - 0,6 MPa

**Taxa de fluxo:** 6L/min.

**Entrada de água:** Rosca macho G 1/2"



### ACESSÓRIOS RECOMENDADOS

SLZ 01Y	Ref 05012	Fonte de alimentação externa 230/24V DC para ligação a um máximo de 2 torneiras
SLZ 01Z	Ref 05011	Fonte de alimentação externa 230/24V DC para ligação a um máximo de 4 torneiras
SLZ 04Y	Ref 05041	Fonte de alimentação externa 230/24V DC em calha DIN, para ligação a um máximo de 5 torneiras
SLZ 04Z	Ref 05042	Fonte de alimentação externa 230/24V DC em calha DIN, para ligação a um máximo de 9 torneiras
SLZ 04X	Ref 10049	Fonte de alimentação externa 230/24V DC em calha DIN, para ligação a um máximo de 15 torneiras
SLZ 06	Ref 05060	Fonte de alimentação externa 230/24V DC para ligação a um máximo de 1 torneira de lavatório
SLD 03	Ref 07030	Controlo remoto universal para ajuste dos parâmetros de todos produtos electrónicos com infra vermelhos
SLT 04	Ref 09040	Válvula termostática de 3/4" para fluxo de água de 28 lt/min com pressão de 0,1 Mpa
SLT 05	Ref 09050	Válvula termostática de 1/2" para fluxo de água de 42 lt/min com pressão de 0,1 Mpa
SLA 36	Ref 06360	Conjunto de 4 pilhas alcalinas 1,5V AA 2700 mAh

### COMPOSIÇÃO DO ARTIGO

SLU 01N	REF 23018	Torneira electrónica cromada brilhante; válvula electromagnética (1 peça); mangueiras de ligação; válvula angular com filtro e válvula de não-retorno (1 peça).
SLU 01NB	REF 23019	Torneira electrónica cromada brilhante; válvula electromagnética (1 peça); mangueiras de ligação; válvula angular com filtro e válvula de não-retorno (1 peça); caixa para bateria e pilha de lítio SLA 09 (9V 1300 mAh, tipo U9VL).
SLU 02N	REF 23028	Torneira electrónica cromada brilhante; válvula electromagnética (1 peça); mangueiras de ligação; válvula angular com filtro e válvula de não-retorno (2 peças).
SLU 02NB	REF 23029	Torneira electrónica cromada brilhante; válvula electromagnética (1 peça); mangueiras de ligação; válvula angular com filtro e válvula de não-retorno (2 peças); caixa para bateria e pilha de lítio SLA 09 (9V 1300 mAh, tipo U9VL).

\*Para componentes electrónicos. • A SANELA spol. s r.o., reserva-se ao direito de efectuar mudanças na presente ficha técnica sem necessidade de comunicação prévia. © SANELA spol. s r.o.