

SLU 04H17 SLU 04H25

Revisão 10/2017



TORNEIRA AUTOMÁTICA DE PAREDE

ÁGUA FRIA OU PRÉ-TEMPERADA



CARACTERÍSTICAS

- Bocal económico, fluxo de 6L/minuto;
- Descarga higiénica;
- Adequada para ambiente hospitalar;
- Destinada para água fria ou pré-temperada;
- A saída de água mantém-se enquanto for detectável o utilizador na zona de activação;
- A água pára depois de retirar as mãos da zona de activação ou depois de decorrido o tempo determinado (0,25 a 7,75 segundos);
- Paragem automática da água após 5 min de fluxo contínuo;
- Controle do nível de bateria nos modelos "B"
- Ajustamento dos parâmetros por controlo remoto SLD 03
- Programa Start/Stop

ESPECIFICAÇÕES TÉCNICAS

Dimensões do corpo em Aço inoxidável: 174 x 219 x 10 mm

Dimensões da caixa de montagem: 140 x 140 x 75 mm

Comprimento do bico:

SLU 04H17: 170 mm

SLU 04H25: 250 mm

Voltagem / Alimentação Eléctrica:

SLU 04H17 e SLU 04H25: 24V DC / 7W

SLU 04H17B e SLU 04H25B - 6V / 3W

Bateria: 4 pilhas alcalinas AA 1,5V, 2700 mAh

(aprox. 2 anos / 100 utilizações por dia)

Alcance de activação:

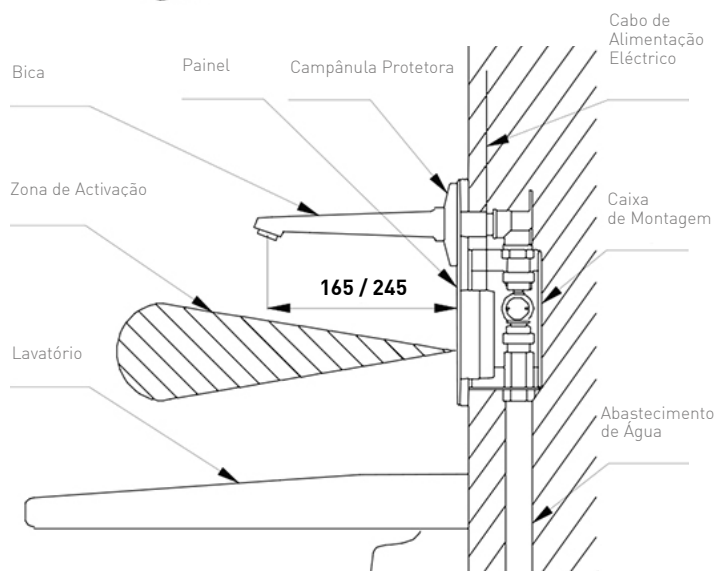
Standard: 0,27 - 0,35 m

Programa START/STOP: 0,05 - 0,15 m

Pressão recomendada: 0,1 - 0,6 MPa

Taxa de fluxo: 6L/min.

Entrada de água: Rosca macho G 1/2"



COMPOSIÇÃO DO ARTIGO

SLU 04H17	REF 03041	Bico e corpo em aço inoxidável com caixa de
SLU 04H17B	REF 03046	montagem de electrónica em plástico de aparafusar; válvula electromagnética e válvula de
SLU 04H25	REF 03042	bola; 4 pilhas alcalinas 1,5V, 2700 mAh (para
SLU 04H25B	REF 03047	os modelos "B")

ACESSÓRIOS RECOMENDADOS

SLZ 01Y	Ref 05012	Fonte de alimentação externa 230/24V DC para ligação a um máximo de 2 torneiras
SLZ 01Z	Ref 05011	Fonte de alimentação externa 230/24V DC para ligação a um máximo de 4 torneiras
SLZ 04Y	Ref 05041	Fonte de alimentação externa 230/24V DC em calha DIN, para ligação a um máximo de 5 torneiras
SLZ 04Z	Ref 05042	Fonte de alimentação externa 230/24V DC em calha DIN, para ligação a um máximo de 9 torneiras
SLZ 04X	Ref 10049	Fonte de alimentação externa 230/24V DC em calha DIN, para ligação a um máximo de 15 torneiras
SLZ 06	Ref 05060	Fonte de alimentação externa 230/24V DC para ligação a um máximo de 1 torneira de lavatório
SLD 03	Ref 07030	Controlo remoto universal para ajuste dos parâmetros de todos produtos electrónicos com infra vermelhos
SLT 04	Ref 09040	Válvula termostática de 3/4" para fluxo de água de 28 lt/min com pressão de 0,1 Mpa
SLT 05	Ref 09050	Válvula termostática de 1/2" para fluxo de água de 42 lt/min com pressão de 0,1 Mpa
SLA 36	Ref 06360	Conjunto de 4 pilhas alcalinas 1,5V AA 2700 mAh

*Para componentes electrónicos. • A SANELA spol. s r.o., reserva-se ao direito de efectuar mudanças na presente ficha técnica sem necessidade de comunicação prévia. © SANELA spol. s r.o.