



CARACTERÍSTICAS

- Bocal económico, fluxo de 6L/minuto;
- Descarga higiénica;
- Sem chumbo;
- Destinada para água fria ou pré-temperada;
- Inicia/termina o fluxo de água ao pressionar o botão piezo;
- A água pára depois de decorrido o tempo determinado (2 a 62 segundos);
- Controle do nível de bateria nos modelos "B"
- Ajustamento dos parâmetros por controlo remoto SLD 04.

ESPECIFICAÇÕES TÉCNICAS

Voltagem / Alimentação Eléctrica:

SLU 39PX: 24V DC / 7W

SLU 39PBX - 6V / 3W

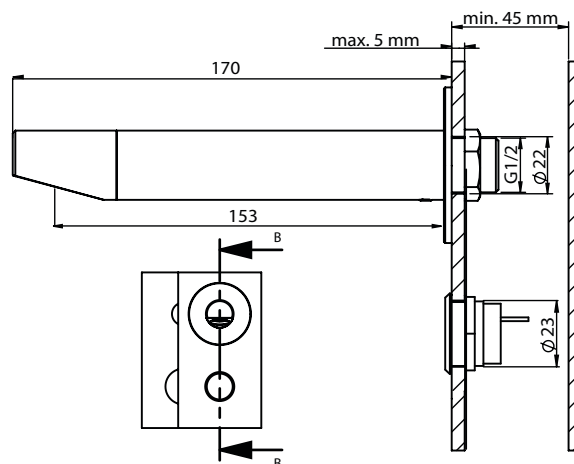
Bateria: 4 pilhas alcalinas AA 1,5V, 2700 mAh

(aprox. 2 anos / 100 utilizações por dia)

Pressão recomendada: 0,1 - 0,6 MPa

Taxa de fluxo: 6L/min.

Entrada de água: Rosca macho G 1/2"



COMPOSIÇÃO DO ARTIGO

SLU 39PX	Ref 03394	Bico em aço inoxidável escovado; botão em aço inoxidável; válvula electromagnética.
SLU 39PBX	Ref 03395	Bico em aço inoxidável escovado; botão em aço inoxidável; válvula electromagnética. Conjunto de 4 pilhas alcalinas 1,5V AA 2700 mAh

ACESSÓRIOS

SLZ 01Y	Ref. 05012	alimentação eléctrica externa 230/24V DC para funcionamento de um máximo de 2 torneiras para lavatório de bancada
SLZ 01Z	Ref. 05011	alimentação eléctrica externa 230/24V DC para funcionamento de um máximo de 4 torneiras para lavatório de bancada
SLZ 04Y	Ref. 05042	alimentação eléctrica externa 24V DC on DIN rail into the switchboard for max. 5 torneiras para lavatório de bancada
SLZ 04Z	Ref. 05041	alimentação eléctrica externa 24V DC on DIN rail into the switchboard for max. 9 torneiras para lavatório de bancada
SLZ 04X	Ref. 10049	alimentação eléctrica externa 24V DC on DIN rail into the switchboard for max. 15 torneiras para lavatório de bancada
SLZ 06	Ref. 05060	alimentação eléctrica externa 230/24V DC for max. 1 torneira para lavatório de bancada
SLD 04	Ref. 07040	controlo remoto universal
SLT 04	Ref. 09040	válvula termostática 1/2", taxa de fluxo 42 l/min com pressão de 0,1 MPa (4 torneiras para lavatório de bancada)
SLT 07	Ref. 09070	válvula termostática 3/4", taxa de fluxo 43 l/min com pressão de 0,1 MPa (4 torneiras para lavatório de bancada)
SLT 08	Ref. 09080	válvula termostática 1", taxa de fluxo 53 l/min com pressão de 0,1 MPa (6 torneiras para lavatório de bancada)
SLT 09	Ref. 09090	válvula termostática 5/4", taxa de fluxo 82 l/min com pressão de 0,1 MPa (8 torneiras para lavatório de bancada)
SLT 10	Ref. 09100	válvula termostática 6/4", taxa de fluxo 155 l/min com pressão de 0,1 MPa (10 torneiras para lavatório de bancada)
SLA 36	Ref. 06360	Conjunto de 4 pilhas alcalinas 1,5V AA 2700 mA (apenas para SLU 39PBX)

*Para componentes electrónicos. • A SANELA spol. s r.o., reserva-se ao direito de efectuar mudanças na presente ficha técnica sem necessidade de comunicação prévia. © SANELA spol. s r.o.