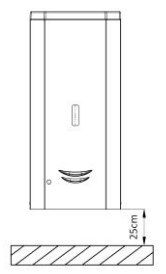
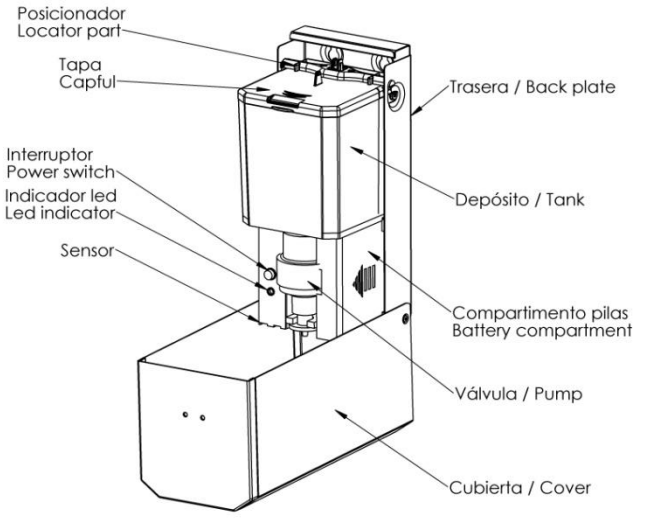


## Instalación / Installation

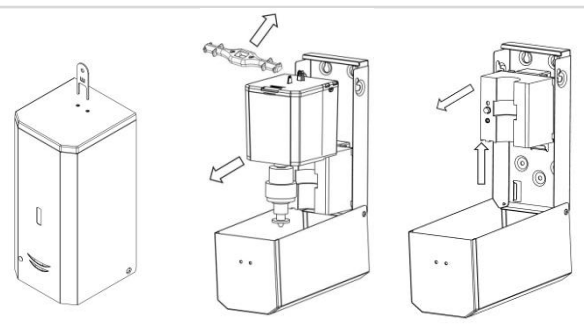
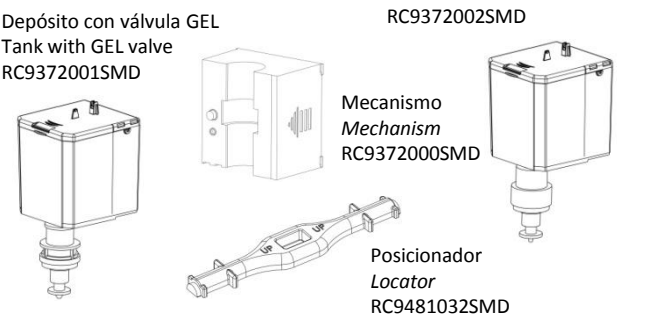


Instale el dosificador en una superficie limpia y lisa  
Se deben dejar por lo menos 25cm de espacio libre debajo de la unidad  
*Look for a clean and smooth surface to install the Soap Dispenser*  
*Keep at least 25cm of free space below the unit*

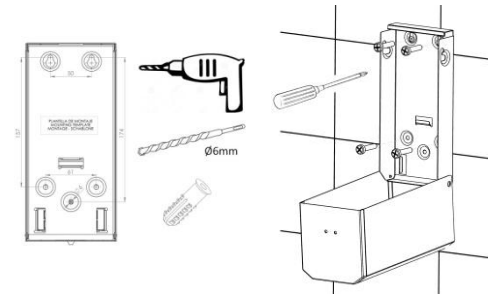
## Componentes del dosificador Soap Dispenser components



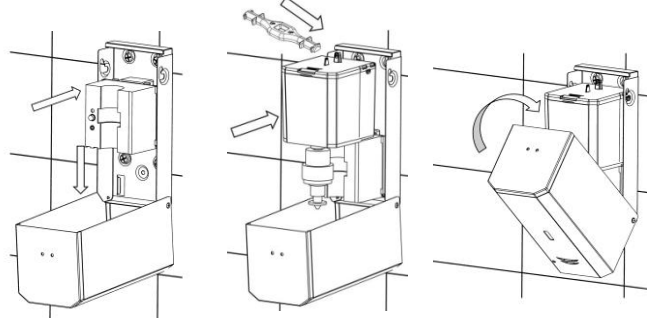
## Recambios / Spare parts



Abra la unidad con la llave provista  
Extraiga el posicionador del depósito y el depósito con válvula  
Extraiga el mecanismo  
*Open the unit with the provided key*  
*Remove the soap tank locator and the soap tank with the valve*  
*Remove the mechanism*

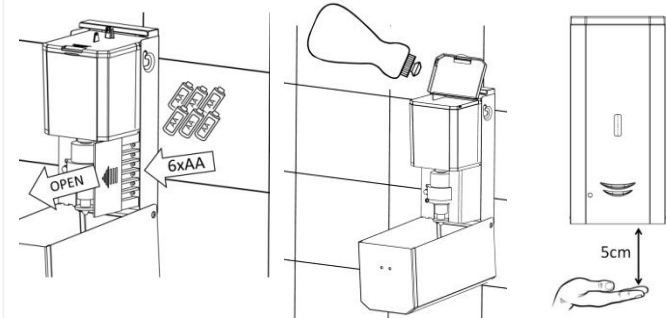


Taladrar la pared usando la plantilla de montaje provista  
Atornille firmemente la unidad a la pared (tornillería incluida)  
*Drill the wall using the provided mounting template*  
*Firmly screw the unit to the wall (screw bag included)*



Ensamble de nuevo el mecanismo, el depósito con válvula y el posicionador del depósito  
Cierre la unidad  
*Reassembly the mechanism, the soap tank with the valve and the soap tank locator*  
*Close the unit*

## Instrucciones de funcionamiento Operating instructions



Abra la unidad con la llave provista  
Quite la tapa de las baterías e instale 6 pilas alcalinas 1.5V AA. El LED parpadeará 3 veces  
*Open the unit with the provided key*  
*Remove the battery cover and install 6 Alkaline 1.5V AA batteries. The LED will blink 3 times*

Abra la tapa del depósito y rellene con jabón. Cierre la unidad  
*Open the soap tank cover and fill with soap. Close the unit*

Poner la mano bajo la unidad. El LED azul parpadeará y el jabón será dispensado  
*Place the hand below the unit. The blue LED blinks and the soap is dispensed*

Si el LED rojo parpadea reemplace las baterías  
*If the red LED blinks the batteries must be replaced*

## Especificaciones / Specifications

Material del cuerpo (todas las versiones) <i>Body material (all versions)</i>	Acero inoxidable / <i>Stainless Steel</i> AISI 304
Dimensiones <i>Dimensions</i>	240 x 120 x 120 mm
Capacidad del depósito <i>Soap Tank Capacity</i>	1000 ml
Batería <i>Battery</i>	6 x Alkaline AA (1.5V)
Temperatura funcionamiento <i>Room Temperature</i>	+5°C – 40°C
Cantidad de jabón dispensada <i>Dispensed soap quantity</i>	1-2 ml (liquido/ <i>liquid</i> ) 0.6–0.8 ml (espuma/ <i>foam</i> )
Viscosidad recomendada (liquido) <i>Suggested viscosity (liquid)</i>	500-2500 cps
Porcentaje máximo de alcohol en jabón <i>Max. Alcohol content in soap</i>	70%