



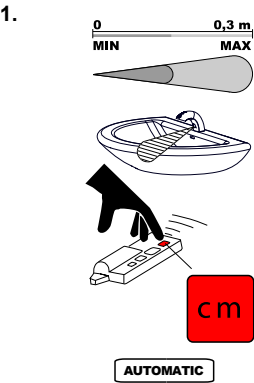


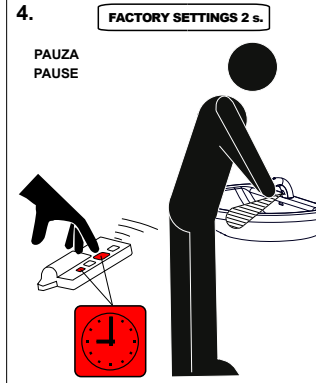
Automatická umyvadlová nerezová baterie s dávkovačem mýdla pro jednu vodu s elektronikou ALS, 5 l nádoba, 24V DC  
Washbasin tap for cold or premixed water, 5 l soap canister, 24V DC



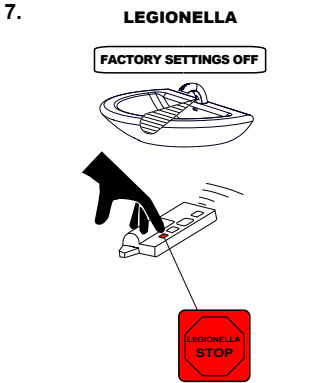
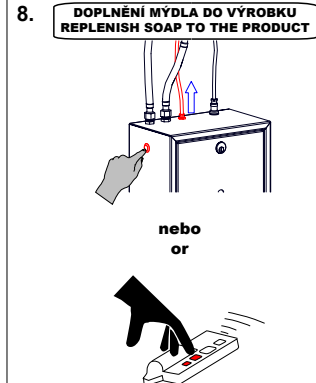
<b>CZ</b> Návod na použití	<b>RU</b> Инструкция по эксплуатации	<b>RO</b> Instrucțiuni de utilizare	<b>NL</b> Gebruiksaanwijzing
<b>SK</b> Návod na použitie	<b>D/A</b> Gebrauchsanleitung	<b>ES</b> Instrucciones de uso	<b>LT</b> Naudojimosi instrukcija
<b>GB</b> Instructions for use	<b>PL</b> Instrukcja użytkowania	<b>FR</b> Mode d'emploi	

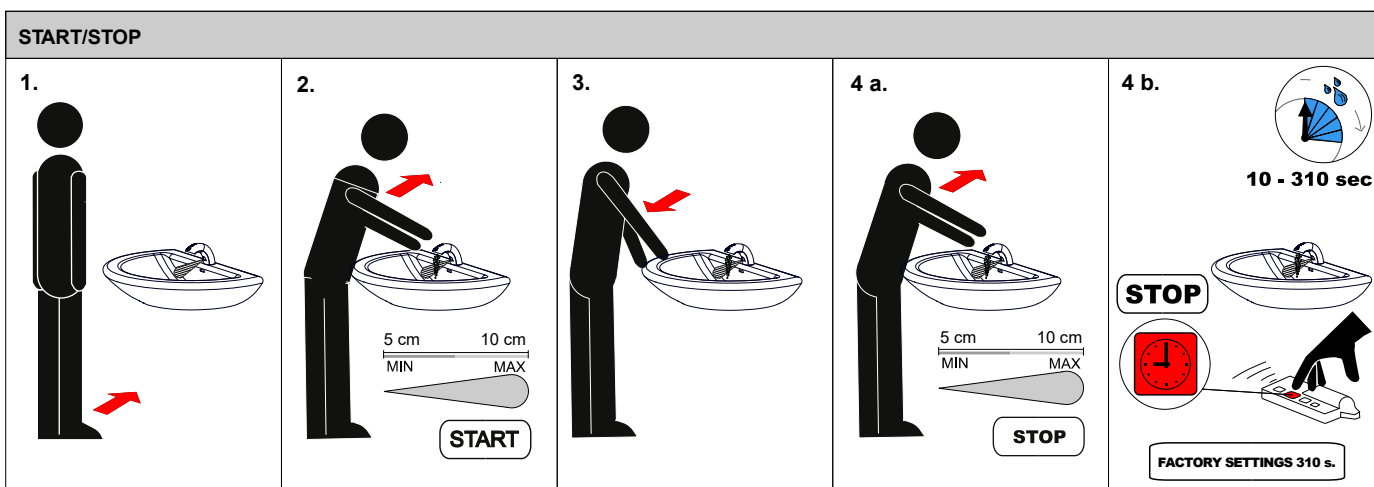
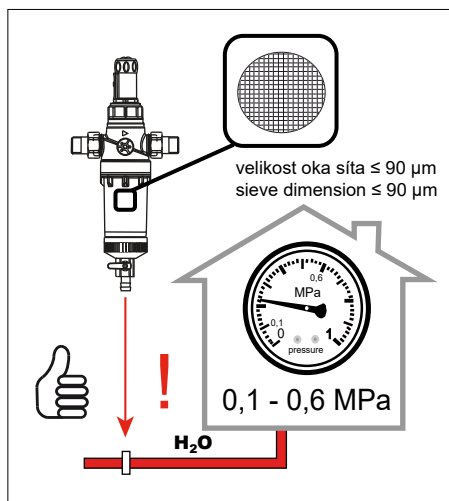
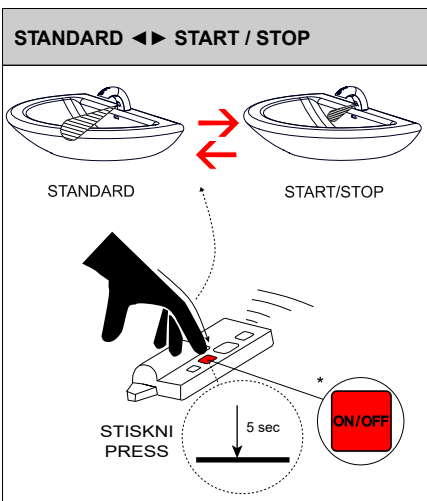
<b>CZ</b> STANDARDNÍ funkce	<b>RU</b> СТАНДАРТНАЯ программа	<b>RO</b> Funcționare în regim STANDARD	<b>NL</b> Standaard functies
<b>SK</b> Funkcia	<b>D/A</b> Funktion	<b>ES</b> Función estándar	<b>LT</b> STANDARTINĖ programa
<b>GB</b> Function	<b>PL</b> Funkcja	<b>FR</b> Fonction	

1. 	2.  VODA WATER 1 s.	3.  TEKUTÉ MÝDLO LIQUID SOAP 2,6 s.	4.  PAUZA PAUSE 2 s.	5.  5 MIN 5 min.	6.  5 MIN 5 min.	7. 
				automatic STOP max. 5 min.		

<b>CZ</b> Vlastnosti	<b>RU</b> Технические характеристики	<b>RO</b> Proprietăți	<b>NL</b> Eigenschappen
<b>SK</b> Vlastnosti	<b>D/A</b> Eigenschaften	<b>ES</b> Características	<b>LT</b> Techninės charakteristikos
<b>GB</b> Properties	<b>PL</b> Właściwości	<b>FR</b> Caractéristiques	

1.  0 0,3 m MIN MAX cm AUTOMATIC	2.  FACTORY SETTINGS 1 s. VODA WATER ON/OFF	3.  FACTORY SETTINGS 2,6 s. TEKUTÉ MÝDLO LIQUID SOAP ON/OFF	4.  FACTORY SETTINGS 2 s. PAUZA PAUSE ON/OFF
SLD 03: 0,1 - 0,3 m	SLD 03: ON / OFF	SLD 03: 1,3 - 13 s. / 0,5 ml - 5 ml	SLD 03: 0,5 - 15,5 s.

5.  FACTORY SETTINGS 0,25 s. VODA WATER ON/OFF	6.  STISKNI PRESS ON/OFF	7.  LEGIONELLA FACTORY SETTINGS OFF LEGIONELLA STOP	8.  DOPLNĚNÍ MÝDLA DO VÝROBKU REFRESH SOAP TO THE PRODUCT nebo or
SLD 03: 0,25 - 7,75 s.	SLD 03: ON / OFF	SLD 03: OFF, 6, 8, 12, 24, 72, 168	



<b>CZ</b> Montážní návod	<b>RU</b> Инструкция по монтажу	<b>RO</b> Instrucţiuni de montaj	<b>NL</b> Montage instructie
<b>SK</b> Montážny návod	<b>D/A</b> Montageanleitung	<b>ES</b> Manual de instrucciones	<b>LT</b> Montavimo instrukcija
<b>GB</b> Mounting instructions	<b>PL</b> Instrukcja montażu	<b>FR</b> Notice de montage	

<b>CZ</b> Specifikace dodávky	<b>RU</b> Спецификация поставки	<b>RO</b> Componente livrate	<b>NL</b> Leveringsomvang
<b>SK</b> Špecifikácia dodávky	<b>D/A</b> Lieferumfang	<b>ES</b> Especificación de suministro	<b>LT</b> Tiekimo specifikacija
<b>GB</b> Supplied equipment	<b>PL</b> Specyfikacja dostawy	<b>FR</b> Equipements fournis	

SLU 45M - Obj. č. (Code Nr.) - 03452

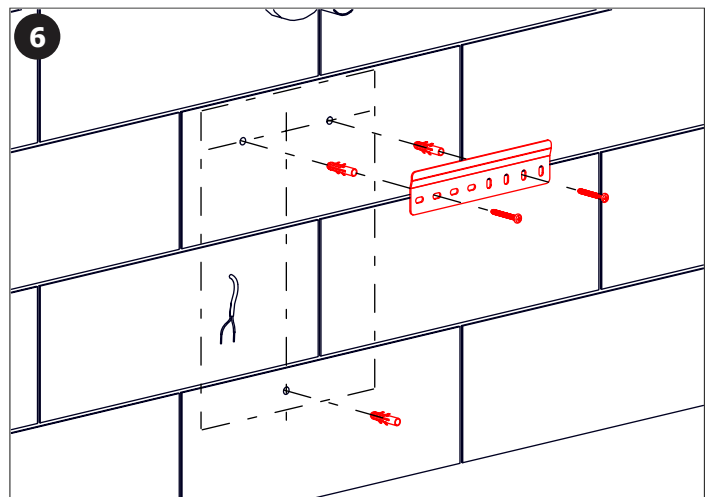
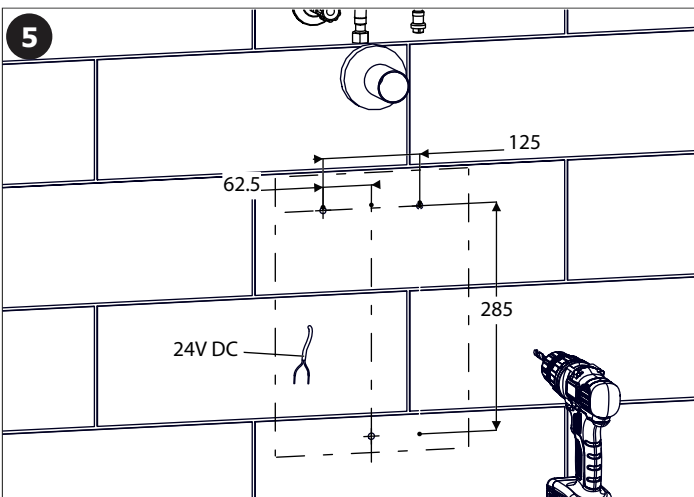
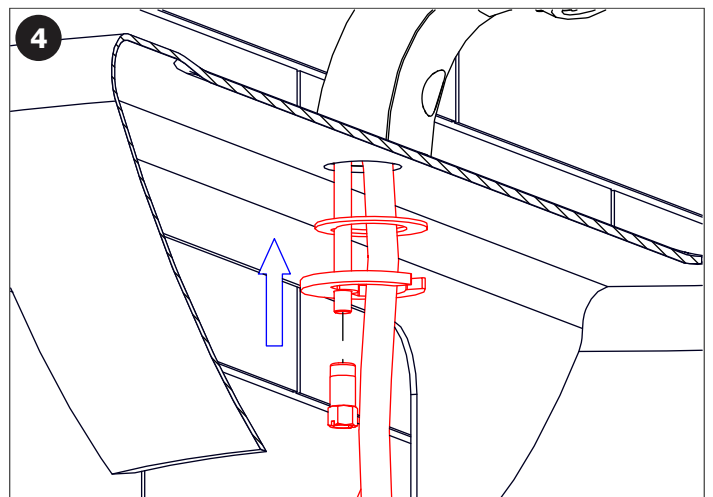
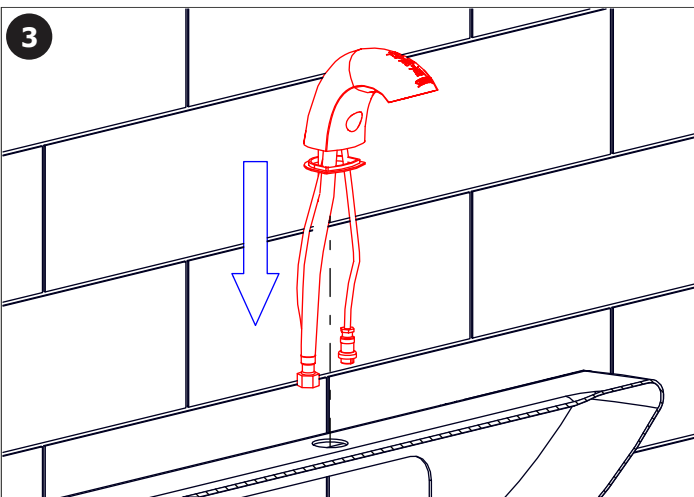
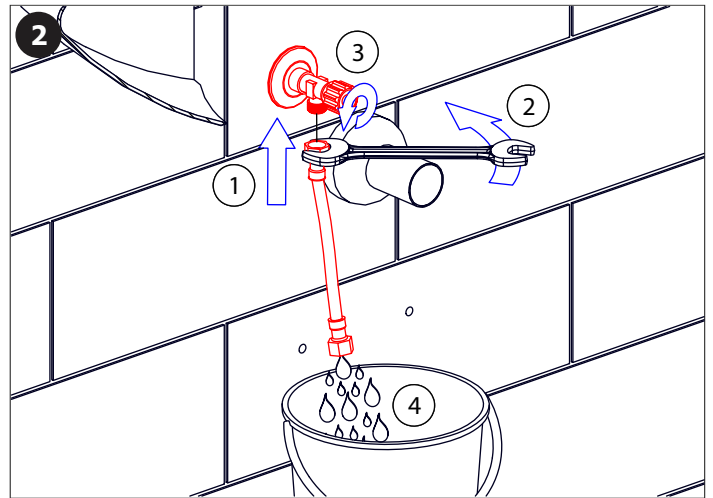
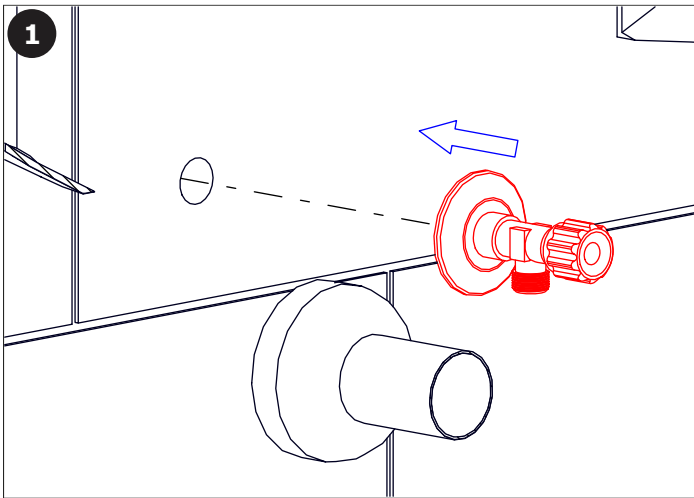
Pozice / Position	Obj. číslo / Order num.	Počet / Quantity
1	45782	3
2	45829	3
3	46681	1
4	46659	1
5	46660	1
6	46603	1
7	44612	1
8	46061	1
9	44745	1
10	44672	1
11	44649	1
12	46268	1

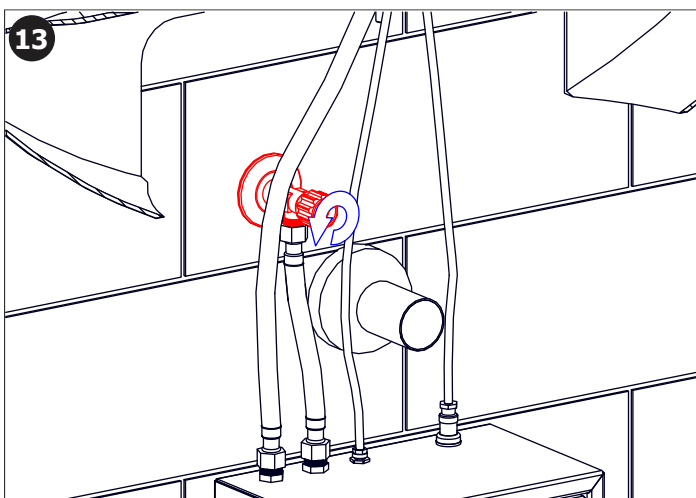
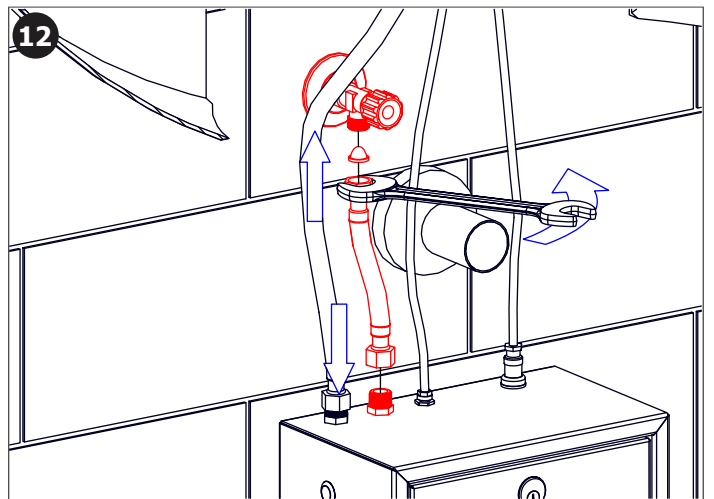
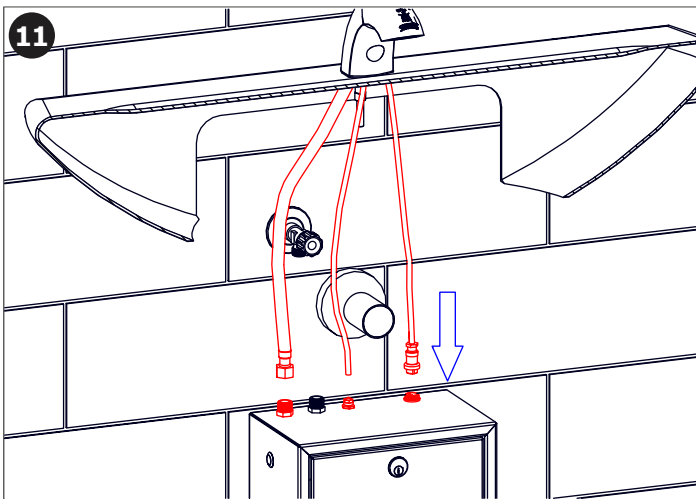
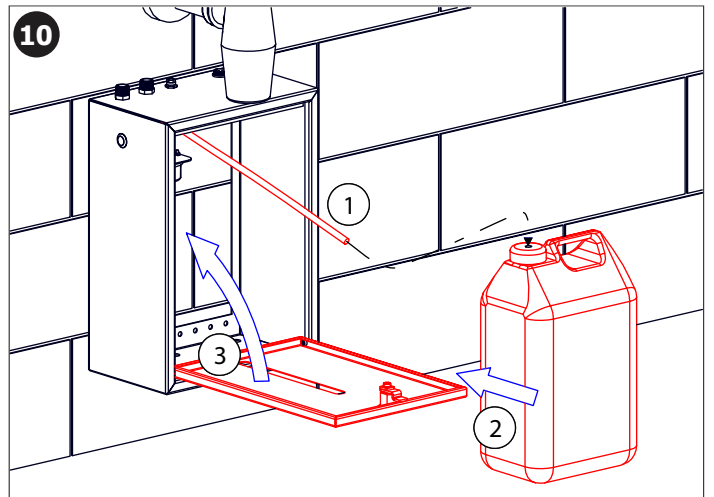
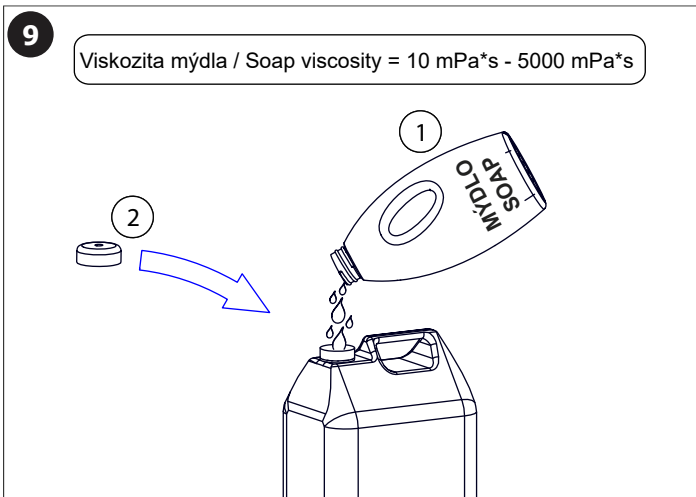
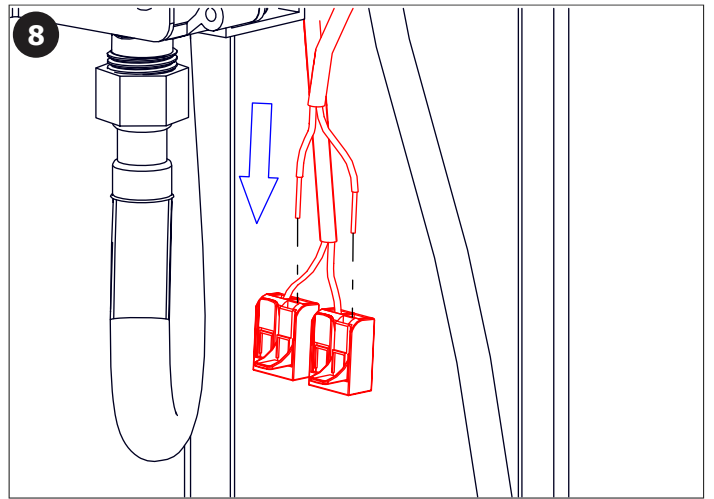
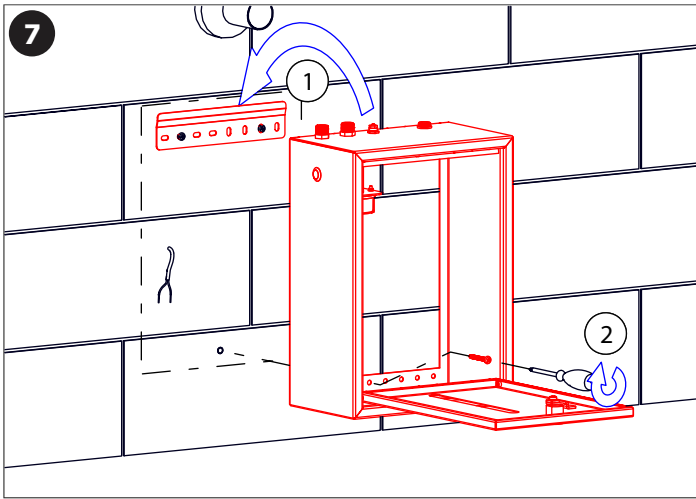
CZ Instalace  
SK Inštalácia  
GB Installation

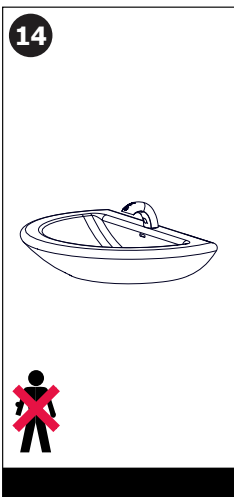
RU Схема включения и монтажа  
D/A Installation  
PL Instalacja

RO Instalare  
ES Instalación  
FR Installation

NL Installatie  
LT Montavimo ir jungimo schema

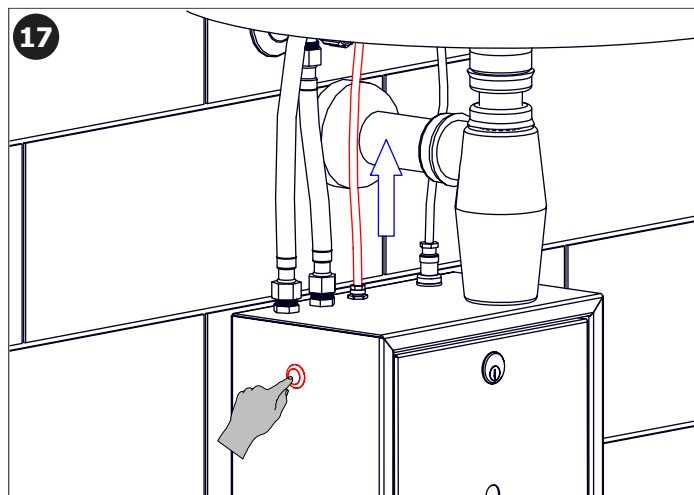
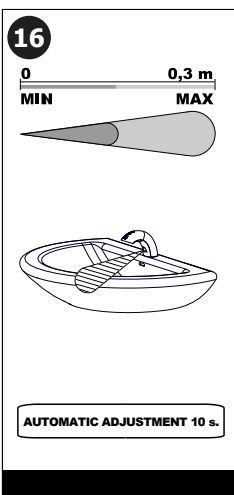






**15**

CZ Pro správnou funkci musí být výrobek trvale pod napětím (nepřipojovat napájecí zdroj za vypínač světelného okruhu)!  
 SK Pre správnú funkciu musí byť výrobok trvale pod napätím (nepripojuvať napájací zdroj za vypínač svetelného okruhu)!  
 GB It is necessary, for the proper function, to keep the unit under constant voltage (don't connect the power supply unit behind the switch into the light circuit)!  
 RU Для бесперебойной работы, изделие должно быть постоянно под напряжением (нельзя подключать источники питания за выключателем световой цепи)!  
 B/A Für die richtige Funktion ist es erforderlich, die Einheit unter konstanter Spannung zu halten (den Anschluss des Transformators nicht nach dem Schalter in einem Lichtstromkreis anschliessen)!  
 PL Dla prawidłowego działania urządzenia potrzebne jest stałe zasilanie (nie podłączać zasilania urządzenia pod czujnik ruchu)!  
 RO Pentru o funcționare corespunzătoare unitatea trebuie să fie sub tensiune în mod constant (nu conectați transformatorul după întrerupătorul de la sistemul de iluminat)!  
 ES ¡Para el funcionamiento correcto del producto debe estar sometido a tensión permanente (no conecte la fuente de alimentación del interruptor de trás del circuito de iluminación)!  
 FR Pour le bon fonctionnement il est nécessaire de maintenir l'unité sous tension constante (ne pas connecter l'alimentation derrière un interrupteur)!  
 NL Voor een goede functionaliteit is het noodzakelijk om de unit onder continue spanning te houden (niet de voeding aansluiten achter de knop van het licht-circuit)!  
 LT Kad tinkamai veiktų yra būtina užtikrinti, kad vienetas būtų nuolatiniėje įtampoje (neprijunginėkite maitinimo šaltinio prie šviesos grandinės jungiklio)!



CZ

Vzhledem k možnosti zanesení ventilu nečistotami z vody je doporučeno provést 1x ročně kontrolu sítka elektromagnetického ventilu, dotažení šroubových spojů a dosedacích ploch konektorů.

Po vybalení výrobku je nutné s obalem postupovat podle zákona o obalech.

Výrobce ujišťuje, že na výrobek je vydáno prohlášení o shodě v souladu se zákonem č. 22/1997 Sb.

SK

Vzhľadom k možnosti zanesenia ventilu nečistotami z vody sa doporučuje previesť 1x ročne kontrolu sítka elektromagnetického ventilu, dotiahnutia skrutkových spojov a dosadacích plôch konektorov.

Po vybalení výrobku je potrebné s obalom postupovať podľa zákona o obaloch.

Výrobca garantuje, že na výrobok je vydávané prehlásenie o shode v súlade so zákonom č. 22/1997 Sb.

GB

It is recommend to check up the sifter of electromagnetic valve once a year, because of there is a possibility that valve could be fouled up. Checking of tightening of screw connections and connectors contact surfaces is also recommend once a year.

It is necessary to proceed according to the law about packaging material after unpacking of the product.

Producer assures that this product has declaration of conforminty in accordance with the regulation 73/023/EEC and 89/336/EEC.

RU

Учитывая возможность засорения вентиля грязью, приносимой водой, рекомендуется 1 раз в году выполнить контроль состояния сетки электромагнитного вентиля, затянуть резьбовые соединения и зажимы коньекторов.

Утилизация упаковочного материала должна производиться в соответствии с законом.

Производитель подтверждает, что у этого изделия есть Декларация Соответствия в соответствии с нормами 73/023/EEC и 89/336/EEC.

D / A

Wegen der Möglichkeit, daß Ventil mit Schmutz vom Wasser verstopft kann sein, wird empfohlen, 1-mal pro Jahr Kontrolle des Siebes des elektromagnetischen Ventils, Nachziehung der Schraubverbindungen und Aufsitzflächen der Anschlüsse durchführen.

Dies ist erforderlich auf der Grundlage der gesetzlichen Bestimmungen für die Rücknahme und/oder Entsorgung von Verpackungsmaterial.

Wir, SANELA spol. s r.o. erklären dass dieser Product ist in Übereinstimmung mit die nächste Norm: 73/023/EEC und 89/336/EEC.

PL

Ze względu na zanieczyszczenia znajdujące się w wodzie zaleca się przynajmniej 1x do roku przeprowadzić kontrolę stanu sítka w elektrozaworze, dokręcić śrubki na obudowie elektrozaworu i sprawdzić podłączenie konektorów.

Po wypakowaniu urządzenia zaleca się postępować zgodnie z instrukcją obsługi.

Producent posiada na swoje wyroby deklaracje zgodności na podstawie przepisu c.73/023/EEC i 89/336/EEC.

RO

Recomandăm curățirea fitrelor și a electrovalvei cel puțin o dată pe an, impuritățile din apă pot bloca electrovalva. Este recomandată și verificarea conexiunilor electrice, curățirea contactelor și strângerea șuruburilor.

Gestionarea ambalajelor se va realiza conform legislației în vigoare.

Producătorul garantează că aceste produse au declarații de conformitate care respectă reglementările 73/023/EEC și 89/336/EEC.

ES

Dada la posibilidad de obstrucción de la válvula por las impurezas del agua se recomienda llevar a cabo el control anual (una vez por año) del cedazo de la válvula de solenoide, el apretado de las conexiones de tornillo y las superficies del apoyo del conector.

Después de desembalar el producto es necesario proceder con el embalaje en acuerdo con la ley de los embalajes.

El productor asegura que este producto tiene declaración de conformidad de acuerdo con la ley núm. 73/023/EEC y 89/336/EEC.

FR

Il est recommandé de vérifier le tamis de l'électrovanne une fois par an, afin de vérifier que la membrane ne soit pas encrassée. La vérification du serrage des vis et des surfaces de contact des connecteurs est également recommandé une fois par an.

Conformément à la loi, Il est nécessaire de se conformer à la procédure de déballage du produit.

Le fabricant garantie que ce produit est en conformité avec la réglementation 73/023/EEC et 89/336/EEC.

NL

*Het wordt aanbevolen om minimaal 1 x per jaar de bewegende delen van de kleppen te controleren en indien nodig schoon te maken. Ook is het verstandig om aansluiting en schroeven te controleren of deze nog vast zitten.*

*Het is verplicht om de wet in acht te nemen betreffende het omgaan met verpakkingsmateriaal.*

*De producten worden geleverd met een verklaring van overeenstemming met 73/023/EEC en 89/336/EEC.*

LT

*Kadangi ventiliis gali užsiteršti vandenyje esančiais nešvarumais, patariame kartą per metus išvalyti elektromagnetinį ventiliį, patikrinti varžtelių įveržimą ir nuosėdas ant jungčių.*

*Išpakavus produktą būtina laikytis taisyklių atsižvelgiant į medžiagą, iš kurios pagaminta pakuotė.*

*Gamintojas garantuoja, kad šis produktas turi atitiktis deklaraciją pagal reglamentą 73/023/EEC ir 89/336/EEC.*

#### Doporučené příslušenství

CZ

<b>SLD 03</b>	universální dálkové ovládání
<b>SLT 04</b>	termostatický směšovací ventil 3/4" (28 l/min. při tlaku 0,1 MPa)
<b>SLT 05</b>	termostatický ventil podomítkový 1/2" (42 l/min. při tlaku 0,1 MPa)
<b>SLZ 01Y</b>	napájecí zdroj 24V DC pro max. 2 ks umyvadlových baterií
<b>SLZ 01Z</b>	napájecí zdroj 24V DC pro max. 4 ks umyvadlových baterií
<b>SLZ 03</b>	spínaný napájecí zdroj 24V DC, pro max. 9 ks umyvadlových baterií
<b>SLZ 04Y</b>	napájecí zdroj 24V DC na DIN lištu, pro max. 5 ks umyvadlových baterií
<b>SLZ 04Z</b>	napájecí zdroj 24V DC na DIN lištu, pro max. 9 ks umyvadlových baterií
<b>SLZ 04X</b>	napájecí zdroj 24V DC na DIN lištu, pro max. 15 ks umyvadlových baterií
<b>SLZ 06</b>	napájecí zdroj 24V DC pro max. 1 ks umyvadlové baterie

#### Recommended accessories

GB

<b>SLD 03</b>	universal remote control for setting of infra-red sensors
<b>SLT 04</b>	thermostatic mixing valve 3/4" (28l/min)
<b>SLT 05</b>	thermostatic mixing valve 1/2" (42l/min)
<b>SLZ 01Y</b>	external power supply 24V DC for operating of max 2 pc. of washbasin taps
<b>SLZ 01Z</b>	external power supply 24V DC for operating of max 4 pc. of washbasin taps
<b>SLZ 03</b>	switched power supply 24V DC for max. 9 pcs. of washbasin taps
<b>SLZ 04Y</b>	external power supply 24V DC on DIN rail, for operating of max. 5 pcs. of washbasin taps
<b>SLZ 04Z</b>	external power supply 24V DC on DIN rail, for operating of max. 9 pcs. of washbasin taps
<b>SLZ 04X</b>	external power supply 24V DC on DIN rail, for operating of max. 15 pcs. of washbasin taps
<b>SLZ 06</b>	external power supply 24V DC for operating of max. 1 pc. of washbasin tap