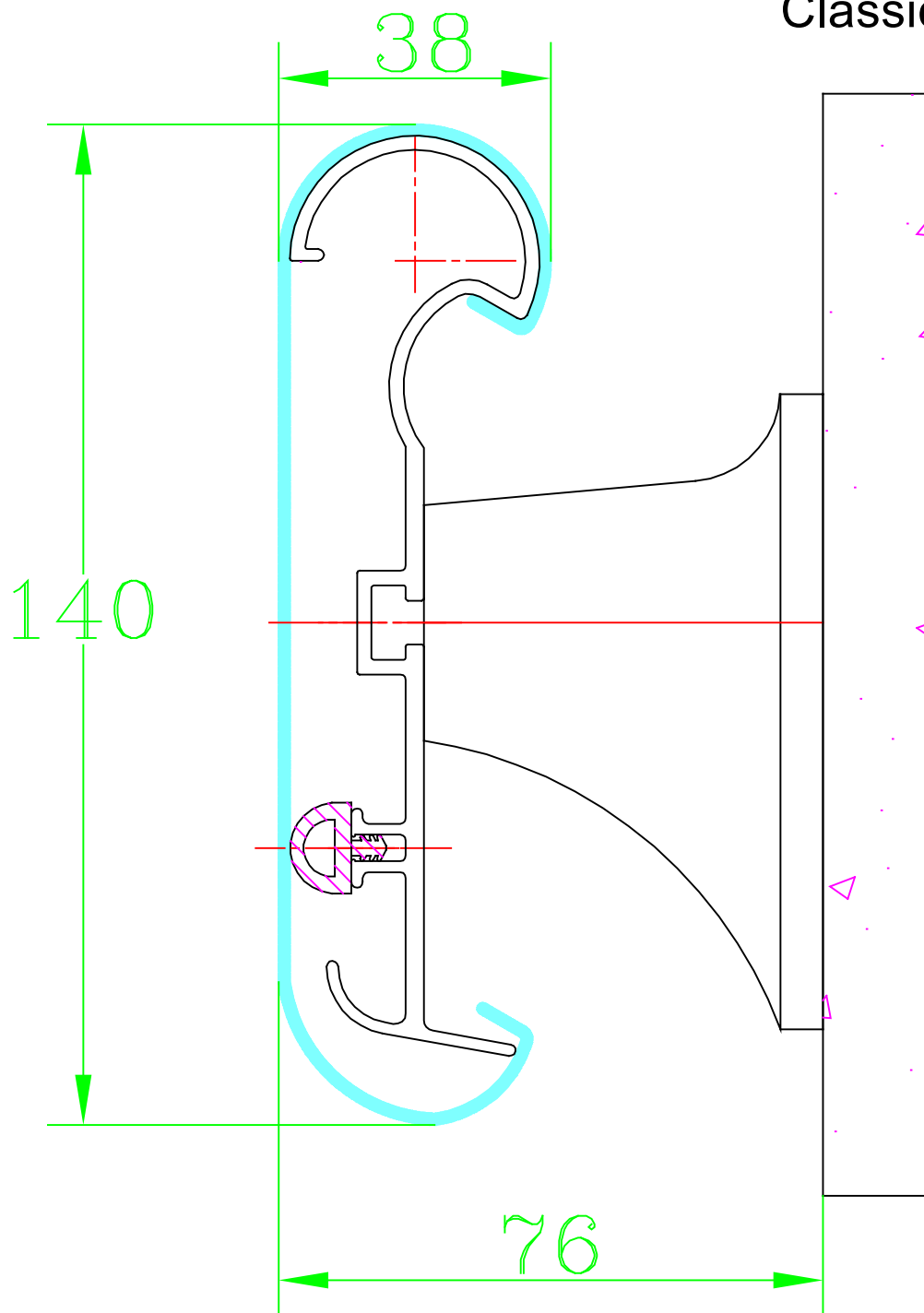


Ce document est la propriété exclusive de C/S FRANCE.
 Il contient des informations à caractère strictement
 confidentiel qui ne doivent en aucun cas être divulguées à
 des tiers ni être utilisées,sauf autorisation écrite.

Remontage HRB4-C

Classic Form 140

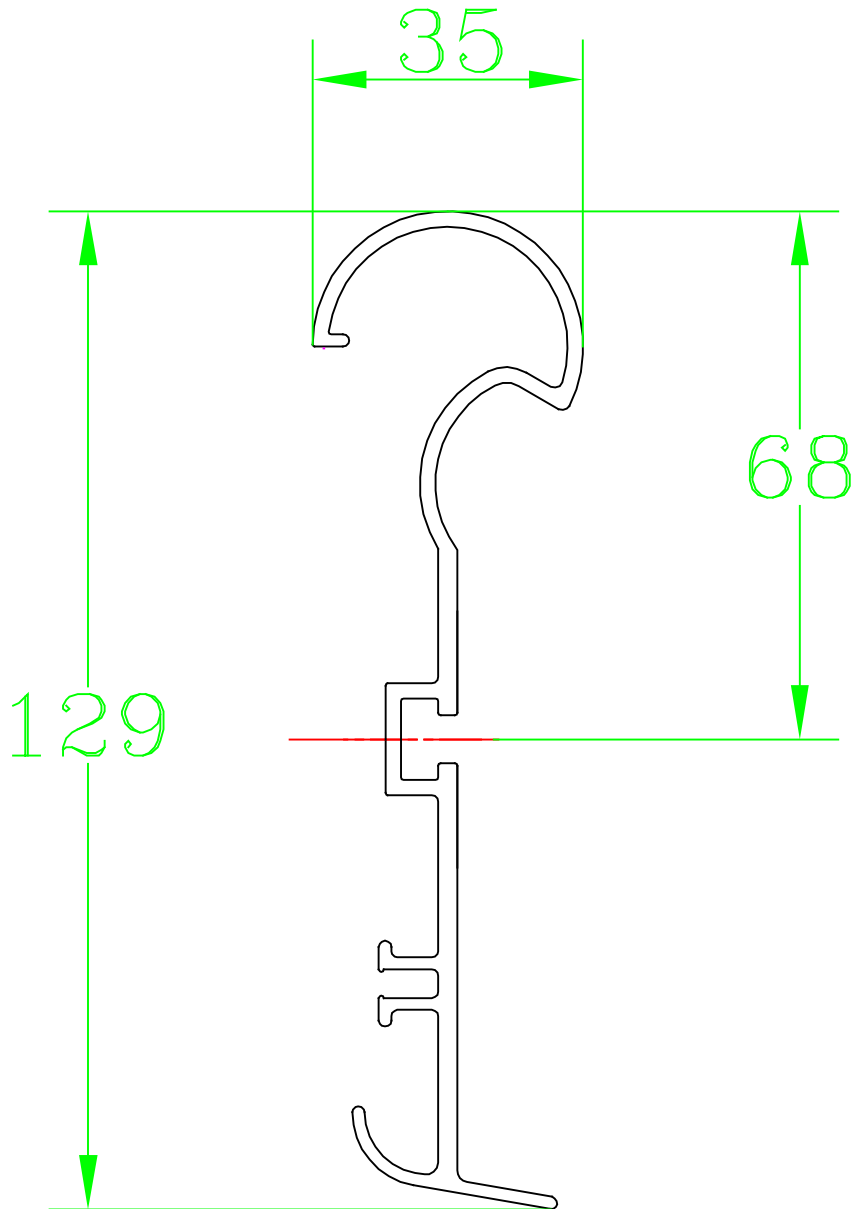


		MATIERE	GAMME ACROVYN		ECHELLE ECH:1/1	DESSINE PAR LEMOINE,P
		FORMAT A4	DATE 17/01/11	N° FICHE		VERIFIE PAR
		OR	TITRE DU DOSSIER HRB4-C			C/S FRANCE
DATE	MODIF	IND	135 rue Edouard Isambard-27120 Pacy sur Eure TEL: 02/32/67/00/00 - FAX:02/32/67/14/12			

Ce document est la propriété exclusive de C/S FRANCE.
 Il contient des informations à caractère strictement
 confidentiel qui ne doivent en aucun cas être divulguées à
 des tiers ni être utilisées, sauf autorisation écrite.

Profil HRB4-C

Classic Form 140



		MATIERE	GAMME ACROVYN		ECHELLE ECH:1/1	DESSINE PAR LEMOINE.P
		FORMAT A4	DATE 17/01/11	N° FICHE		VERIFIE PAR
		OR	TITRE DU DOSSIER HRB4-C		C/S FRANCE	
DATE	MODIF	IND	135 rue Edouard Isambard-27120 Pacy sur Eure TEL: 02/32/67/00/00 - FAX:02/32/67/14/12			