

CATÁLOGO GENERAL  
CATALOG  
CATALOGUE  
CATÁLOGO



oxil

Baño  
Bath  
Bain  
Banho





## EMPRESA

Con la experiencia adquirida a lo largo de más de 60 años, Oxil S.L. ha venido demostrando que es todo un líder en el sector metalúrgico.

Oxil S.L. es una empresa que apuesta por diseños exclusivos, garantizando la originalidad de todos sus productos, siendo pioneros en la fabricación de Toalleros Eléctricos en España.

Oxil S.L. cuenta con un equipo altamente cualificado que trabaja en el estudio de necesidades, diseño, elaboración, acabado y comercialización, para que todos nuestros productos, cumplan con las exigencias de nuestros clientes.

Nuestro objetivo principal es la constante investigación con las últimas tecnologías.

Avalados por los certificados, I.T.E. de Seguridad Eléctrica, Tuv Product Service, nuestros productos disponen de la máxima calidad, y siguen ocupando un nivel reconocido en el mercado.

Las nuevas instalaciones, inauguradas a principios del año 2003, ocupan más de 5000 m<sup>2</sup>, cuya ampliación se realizó con el fin de mejorar nuestra capacidad productiva. Éstas cuentan con 2000 m<sup>2</sup> de almacén para garantizar un servicio rápido y eficaz en la entrega de nuestros pedidos. Gracias a nuestro esfuerzo y a la confianza de todos nuestros clientes podemos asegurar la continuidad de la empresa como una de las firmas más reconocidas.

## COMPANY

Oxil S.L. has demonstrated over more than 60 years, that it is a leader in the metallurgical sector, is committed to exclusive designs, guarantees the originality of all of its products, and is a pioneer in the manufacture of Electric Towel Warmers in Spain.

The team of people that comprise the company adopts the latest technological innovations to offer maximum quality. Oxil's towel warmers carry an electrical safety Protection index of 4.

Oxil takes care to correctly train its distributors so that they fully know the product, with training courses given at its installations.

Oxil is present at the most recognised Trade fairs both nationally and internationally.

## ENTERPRISE

Pendant plus de 60 ans, Oxil S.L. a prouvé qu'elle est une entreprise leader dans le secteur de la métallurgie, en pariant sur des conceptions exclusives et en assurant l'originalité de tous ses produits, et qu'elle est pionnière en Espagne dans la fabrication de Sèche-Serviettes Électriques.

L'équipe humaine qui la compose utilise les dernières nouveautés technologiques dans le but d'offrir une qualité maximale. Les Sèche-Serviettes Oxil possèdent le certificat de sécurité électrique Indice de Protection 4.

La préoccupation d'Oxil est de former correctement ses distributeurs pour qu'ils connaissent parfaitement le produit en leur donnant des cours de formation dans leurs installations.

Oxil est présente aux Foires les plus reconnues au niveau national et international.

## EMPRESA

A Oxil S.L. demonstrou ao longo de mais de 60 anos que é um grande líder no sector metalúrgico. Aposta em concepções exclusivas, garante a originalidade de todos os seus produtos e é pioneira no fabrico de Toalheiros Eléctricos na Espanha.

A equipa humana que a compõe utiliza as últimas novidades tecnológicas para oferecer a melhor qualidade. Os Toalheiros Oxil têm o certificado de segurança eléctrica Índice de Protecção 4.

A Oxil preocupa-se em formar correctamente os seus distribuidores para que os mesmos conheçam plenamente o produto, ministrando cursos de formação nas suas instalações.

A Oxil está presente nas Feiras mais reconhecidas a nível Nacional e Internacional.



## UNA BUENA ELECCIÓN

En los últimos tiempos, el baño ha sufrido una importante transformación y se ha convertido en un ambiente en el que relajarse.

A la hora de elegir, es bueno saber conjugar con estilo, elementos de diseño que multiplican su dimensión espacial, es preciso valorar aspectos estéticos, de resistencia y durabilidad.

Hoy en día existen diferentes posibilidades decorativas, piezas minimalistas con gran belleza pero con un marcado carácter funcional.

Oxil nos presenta una nueva visión de su personal estilismo.

## A GOOD CHOICE

In recent times the bathroom has undergone a significant transformation and become a place to relax.

When it comes to choice, it's good to know how to combine style, design elements that take advantage of spatial dimensions, and it is important to evaluate aspects of aesthetics, resistance and durability.

Today there are lots of different options when it comes to decoration, with minimalist pieces of great beauty but with a markedly functional nature.

Oxil offers us a new vision of personal style.

## UN BON CHOIX

Ces derniers temps, les salles de bains ont subi une transformation importante et sont devenues un lieu de détente.

Au moment de choisir, il est bon de savoir conjuguer avec style les éléments de conception qui multiplient leur dimension spatiale et il est nécessaire de mettre en valeur les aspects esthétiques, de résistance et de durabilité.

Il existe de nos jours plusieurs possibilités de décoration, des éléments minimalistes d'une grande beauté mais dotées d'un caractère fonctionnel affirmé.

Oxil nous offre une nouvelle vision de son stylisme personnel.

## UMA BOA ESCOLHA

Nos últimos tempos, a casa-de-banho sofreu uma transformação significativa e converteu-se num ambiente em que o relaxamento é possível.

Quando se trata de escolher, será bom que se saiba conjugar com estilo, elementos de concepção que multiplicam a sua dimensão espacial, sendo necessário valorizar aspectos estéticos, de resistência e durabilidade.

Hoje em dia existem diferentes possibilidades decorativas, peças minimalistas com uma grande beleza mas com um acentuado carácter funcional.

A Oxil apresenta uma nova visão do seu estilo pessoal.

A world map rendered in a dotted or grid pattern, serving as the background for the entire page.

## RED COMERCIAL

### NACIONAL

Dpto. Comercial  
Telf.: (+34) 961 526 120  
Fax: (+34) 961 520 855  
E-mail: pedidos @ oxisl.com

### INTERNACIONAL

Dpto. Exportación  
Fax: (+34) 961 520 855  
E-mail: export @ oxisl.es

República Dominicana  
Europa  
Andorra  
Grecia  
Malta  
Marruecos  
Israel  
Isla Reunión  
Emiratos Árabes  
Nueva Zelanda  
Australia  
Singapur  
Hong Kong  
Kuwait  
Rusia  
Noruega  
Polonia  
Suiza  
Bélgica



# INDICE

- 6 Toalleros Eléctricos
- 30 Radiadores Eléctricos
- 38 Toalleros de Calefacción
- 44 Programa de ayudas
- 60 Banquetas de Baño
- 64 Repisas portatoallas
- 70 Accesorios de Baño
- 84 Complementos Baño
- 87 Acabados, carta de colores



oxil





# TOALLEROS ELECTRICOS

ELECTRIC TOWEL RAILS

**SÈCHE-SERVIETTES ÉLECTRIQUES**

TOALHEIROS ELÉCTRICOS



REF. 179



REF. 175

REF

Código  
Code  
Code

Medidas - Meares - Mesures

W



175  
179

BTE0175  
BTE0179

65 cm    55 cm    12 cm  
127 cm    55 cm    12 cm

90 W  
180W

CÓDIGOS COLORES BÁSICOS / Code Basic colors / Code Couleurs de base / Código de cores

101	Cromo Chrome Chromé Cromo	103	Satin ChromeSatin Chromé Satiné Aço cromado satinado	105	Cromo Acabado Inox Stainless chrome Chromé finition inoxydabile Cromo inoxidável	120	Blanco White Blanc Branco
-----	------------------------------------	-----	---	-----	---	-----	------------------------------------







REF. 154 MARC



REF. 155 MARC



REF. 151 MARC

REF	Código Code Code	Medidas - Meaures - Mesures			W
151 MARC	BTE0151	55 cm	100 cm	11 cm	150 W
154 MARC	BTE0154	120 cm	45 cm	11 cm	150 W
155 MARC	BTE0155	120 cm	55 cm	11 cm	150 W

CÓDIGOS COLORES BÁSICOS / Code Basic colors / Code Couleurs de base / Código de cores

101	Cromo Chrome Chromé Cromo	103	Satin ChromeSatin Chromé Satiné Aço cromado satinado	105	Cromo Acabado Inox Stainless chrome Chromé finition inoxydable Cromo inoxidável	120	Blanco White Blanc Branco
-----	------------------------------------	-----	---	-----	--	-----	------------------------------------










REF. 105 TWIST



REF. 140 ZET



REF. 106 TWIST

REF	Código Code Code	Medidas - Meaures - Mesures			W
					
105 TWIST	BTE0105	80 cm	27 cm	37 cm	73 W
106 TWIST	BTE0106	100 cm	27 cm	37 cm	107 W
140 ZET	BTE0140	90 cm	60 cm	28 cm	64 W

CÓDIGOS COLORES BÁSICOS / Code Basic colors / Code Couleurs de base / Código de cores

101	Cromo Chrome Chromé Cromo	103	Satin ChromeSatin Chromé Satiné Aço cromado satinado	105	Cromo Acabado Inox Stainless chrome Chromé finition inoxydable Cromo inoxidável	120	Blanco White Blanc Branco
-----	------------------------------------	-----	---	-----	--	-----	------------------------------------







REF. 100 RONDÓ



REF. 112



REF. 111

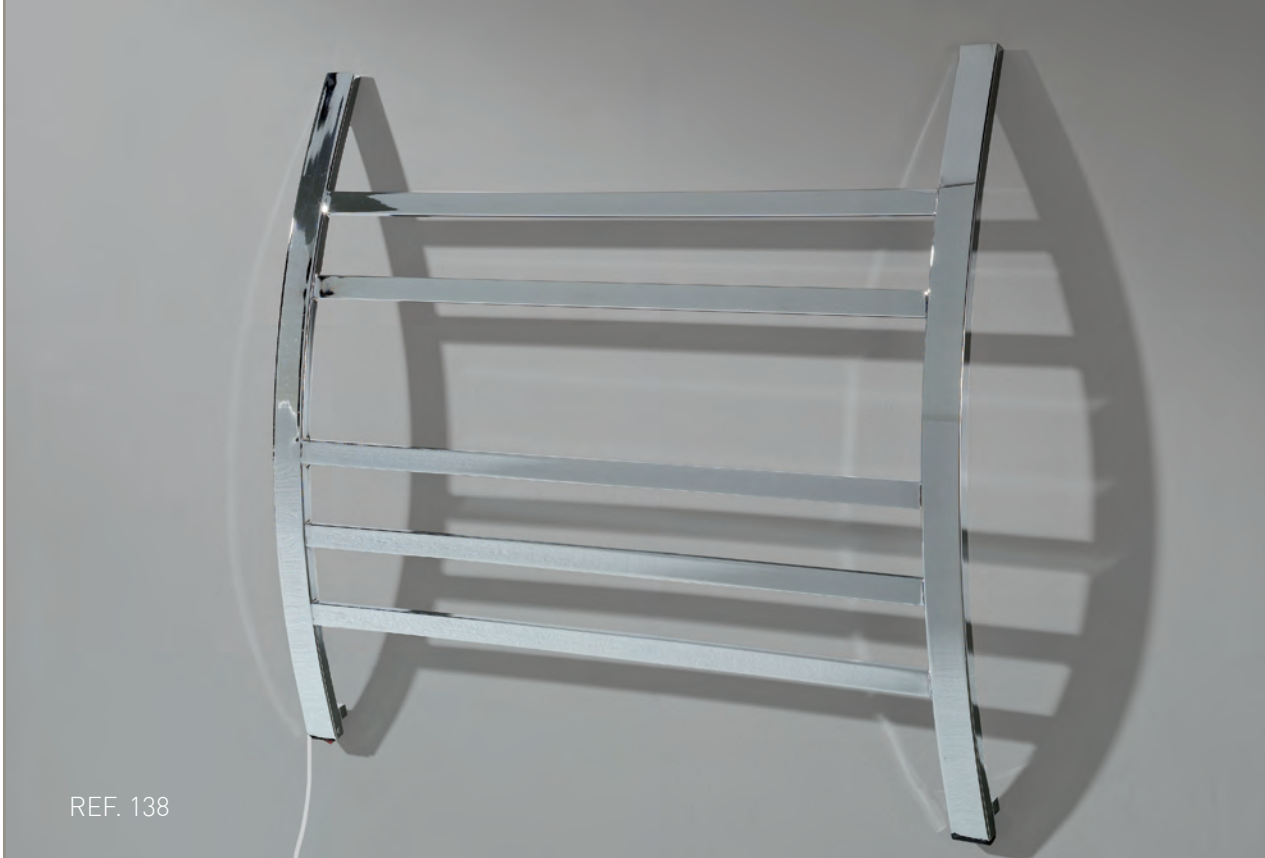
REF	Código Code Code	Medidas - Meaures - Mesures			W
100 RONDÓ	BTE0100	60 cm	60cm	12 cm	90 W
112	BTE0112	83 cm	50 cm	27 cm	35 W
111	BTE0111	83 cm	50 cm	27 cm	73 W

CÓDIGOS COLORES BÁSICOS / Code Basic colors / Code Couleurs de base / Código de cores

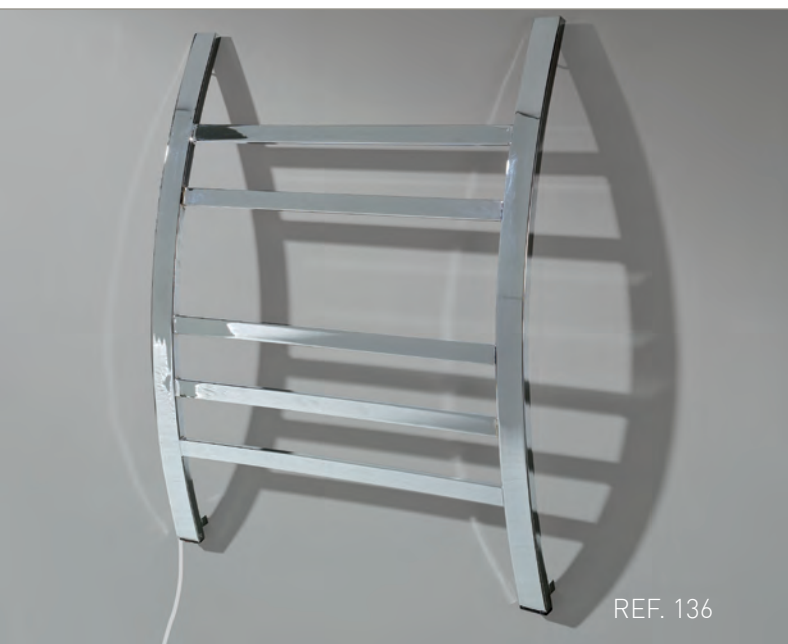
101	Cromo Chrome Chromé Cromo	103	Satin ChromeSatin Chromé Satiné Aço cromado satinado	105	Cromo Acabado Inox Stainless chrome Chromé finition inoxydable Cromo inoxidável	120	Blanco White Blanc Branco
-----	------------------------------------	-----	---	-----	--	-----	------------------------------------



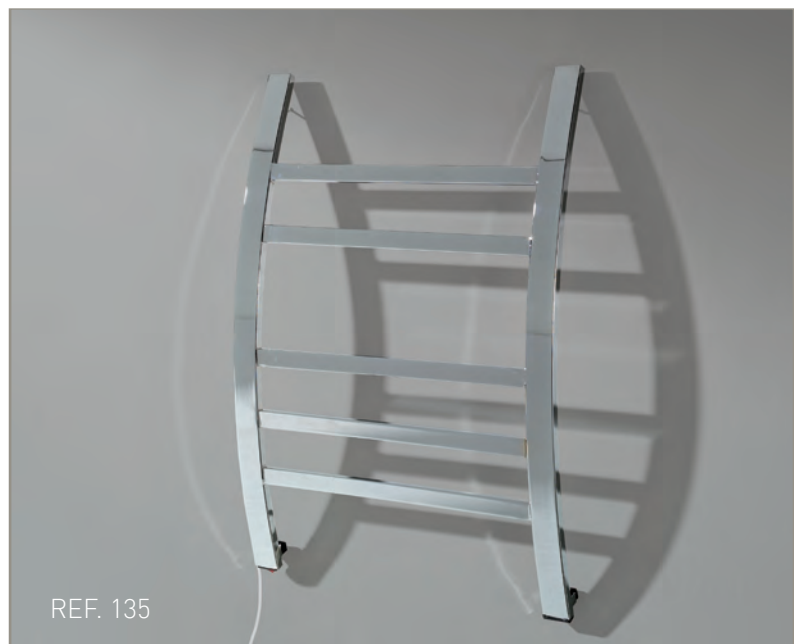




REF. 138



REF. 136



REF. 135

REF

Código  
Code  
Code

Medidas - Meares - Mesures

W



104 BAMBOO

BTE0104

50 cm

50 cm

8 cm

60 W

135

BTE0135

73 cm

50 cm

10 cm

80 W

136

BTE0136

73 cm

60 cm

10 cm

80 W

138

BTE0138

73 cm

80 cm

10 cm

110 W

CÓDIGOS COLORES BÁSICOS / Code Basic colors / Code Couleurs de base / Código de cores

101

Cromo  
Chrome  
Chromé  
Cromo

103

Satin  
ChromeSatin  
Chromé Satiné  
Aço cromado satinado

105

Cromo Acabado Inox  
Stainless chrome  
Chromé finition inoxydable  
Cromo inoxidável

120

Blanco  
White  
Blanc  
Branco





REF. 104 BAMBOO



REF. 615



REF. 156



REF. 149



REF. 159



REF. 143



REF. 146

REF

Código  
Code  
Code

Medidas - Meaures - Mesures

W



REF	Código Code Code	Medidas - Meaures - Mesures	W
143	BTE0143	30 cm    50 cm    8 cm	35 W
146	BTE0146	45 cm    50 cm    8 cm	70 W
149	BTE0149	70 cm    50 cm    8 cm	110 W
156	BTE0156	70 cm    50 cm    8 cm	70 W
159	BTE0159	108 cm    50 cm    8 cm	110 W

CÓDIGOS COLORES BÁSICOS / Code Basic colors / Code Couleurs de base / Código de cores

101	Cromo Chrome Chromé Cromo	103	Satin ChromeSatin Chromé Satiné Aço cromado satinado	105	Cromo Acabado Inox Stainless chrome Chromé finition inoxydable Cromo inoxidável	120	Blanco White Blanc Branco
-----	------------------------------------	-----	---	-----	--	-----	------------------------------------









REF. 166



REF. 168

REF

Código  
Code  
Code

Medidas - Meaures - Mesures

W



166  
168

BTE0166  
BTE0168

80 cm 50 cm 10 cm  
110 cm 50 cm 10 cm

80 W  
110 W

CÓDIGOS COLORES BÁSICOS / Code Basic colors / Code Couleurs de base / Código de cores

101	Cromo Chrome Chromé Cromo	103	Satin ChromeSatin Chromé Satiné Aço cromado satinado	105	Cromo Acabado Inox Stainless chrome Chromé finition inoxydabile Cromo inoxidável	120	Blanco White Blanc Branco
-----	------------------------------------	-----	---	-----	---	-----	------------------------------------







REF. 117



REF. 116



REF. 119



REF. 118



REF. 111



REF. 112



REF. 113

REF

Código  
Code  
Code

Medidas - Meares - Mesures



W

REF	Código Code Code	Medidas - Meares - Mesures	W
111	BTE0111	83 cm 50 cm 27 cm	73 W
112	BTE0112	83 cm 50 cm 27 cm	35 W
113	BTE0113	83 cm 50 cm 27 cm	35 W
116	BTE0116	83 cm 35 cm 27 cm	35 W
117	BTE0117	83 cm 35 cm 27 cm	35 W
118	BTE0118	83 cm 35 cm 27 cm	35 W
119	BTE0119	83 cm 35 cm 27 cm	35 W

CÓDIGOS COLORES BÁSICOS / Code Basic colors / Code Couleurs de base / Código de cores

101	Cromo Chrome Chromé Cromo	103	Satin ChromeSatin Chromé Satiné Aço cromado satinado	105	Cromo Acabado Inox Stainless chrome Chromé finition inoxydable Cromo inoxidável	120	Blanco White Blanc Branco
-----	------------------------------------	-----	---	-----	--	-----	------------------------------------



## MATERIALES Y ACABADOS QUE MULTIPLICAN LA LUZ

**Acabados metálicos:**  
Cualquier superficie pulida multiplica la luz por efecto rebote, pero en el caso de los metales el efecto es aún mayor al actuar como espejos que proyectan la luz sobre otras superficies.

Puedes utilizar los acabados en cromo Brillo, y si quieres darle un toque más vanguardista aplica el Inox.

## LIGHT-MAXIMISING MATERIALS AND FINISHES

**Metallic finishes:**  
Any polished finish increases light from the rebound effect, but in the case of metals the effect is even greater, like mirrors that project light onto other surfaces.

Choose shiny chrome finishes, and for a more vanguard effect apply stainless steel.

## MATERIAUX ET FINITIONS QUI MULTIPLIENT LA LUMIÈRE

**Finitions métal:**  
Toute surface polie multiplie la lumière à travers l'effet de rebond, mais dans le cas des métaux l'effet est encore plus grand car il agit comme des miroirs qui projettent de la lumière sur les autres surfaces.

Vous pouvez utiliser les finitions en chrome Brillo, et si vous souhaitez leur apporter une touche plus avant-gardiste, appliquez-y de l'Inox.

## MATERIAIS E ACABAMENTOS QUE MULTIPLICAM A LUZ

**Acabamentos metálicos:**  
Qualquer superfície polida multiplica a luz por efeito de rebound, mas no caso dos metais o efeito é ainda maior pelo facto de actuarem como espelhos que projectam a luz sobre outras superfícies.

Pode utilizar os acabamentos em cromo Brilho, e se quiser dar-lhe um toque mais vanguardista, aplique o Aço Inox.







REF. 123






REF. 124



REF. 125



REF. 130

REF	Código Code Code	Medidas - Meares - Mesures			W
					
123	BTE0123	40 cm	60 cm	10 cm	60 W
124	BTE0124	57 cm	60 cm	10 cm	70 W
125	BTE0125	77 cm	60 cm	10 cm	90 W
130	BTE0130	60 cm	60 cm	12 cm	70 W

CÓDIGOS COLORES BÁSICOS / Code Basic colors / Code Couleurs de base / Código de cores

101	Cromo Chrome Chromé Cromo	103	Satin ChromeSatin Chromé Satiné Aço cromado satinado	105	Cromo Acabado Inox Stainless chrome Chromé finition inoxydable Cromo inoxidável	120	Blanco White Blanc Branco
-----	------------------------------------	-----	---	-----	--	-----	------------------------------------





## CONFORT Y AHORRO

Los toalleros eléctricos están alcanzando un nivel de popularidad importante, ya que unifican funciones, por lo que ahorran espacio, nos dan confort y como siempre con un consumo mínimo.

## COMFORT AND SAVINGS

Electric towel warmers are gaining a significant amount of popularity, as they combine functions, saving space, giving comfort and as always they are low consumption.

## CONFORT ET ÉCONOMIE

Les porte-serviette électriques sont en train d'atteindre un niveau de popularité important, puisqu'ils rassemblent plusieurs fonctions, économisent de l'espace, nous apportent du confort et, comme toujours, ont une faible consommation.

## CONFORTO E POUPANÇA

Os toalheiros eléctricos estão a alcançar um nível significativo de popularidade, dado que unificam funções, pelo que poupam espaço, oferecem conforto e, como sempre, com um consumo mínimo.







REF. 101

REF. 102



REF. 114



REF. 108



REF. 109

REF. 110



REF

Código  
Code  
Code

Medidas - Meaures - Mesures

W



REF	Código Code Code	Medidas - Meaures - Mesures	W
101	BTE0101	37 cm 55 cm 10 cm	60 W
102	BTE0102	38 cm 55 cm 6 cm	60 W
108	BTE0108	90 cm 58 cm 30 cm	90 W
109	BTE0109	90 cm 58 cm 30 cm	90 W
110	BTE0110	90 cm 50 cm 27 cm	60 W
114	BTE0114	90 cm 60 cm 40 cm	130 W

CÓDIGOS COLORES BÁSICOS / Code Basic colors / Code Couleurs de base / Código de cores

101	Cromo Chrome Chromé Cromo	103	Satin ChromeSatin Chromé Satiné Aço cromado satinado	105	Cromo Acabado Inox Stainless chrome Chromé finition inoxydable Cromo inoxidável	120	Blanco White Blanc Branco
-----	------------------------------------	-----	---	-----	--	-----	------------------------------------



## PLANIFICAR EL ESPACIO

Una buena planificación del espacio permite rentabilizar al máximo los metros existentes, resultan muy prácticas las piezas que desempeñan más de una función, como en el caso de los toalleros eléctricos, que, además de ambientar la estancia, mantienen secas las toallas.

A la hora de escoger disponemos de un amplio abanico de opciones: formas curvas, rectas, estilizadas, ligeras, robustas...

## PLANNING THE SPACE

Good planning of space allows you to get the maximum benefit from the existing space; pieces that have more than one function are very practical, such as the case with electric towel warmers, which, as well as warming the space, keep the towels dry.

When it comes to choosing we have a wide range of options: curved, straight and stylised shapes, light and strong materials.

## AMÉNAGER L'ESPACE

Un bon aménagement de l'espace permet de rentabiliser au maximum les mètres existants. Les éléments qui remplissent plusieurs fonctions s'avèrent très pratiques, comme c'est le cas des sèche-serviettes électriques qui maintiennent les serviettes sèches, et donnent de l'ambiance à la salle de bains.

Au moment de choisir, nous disposons d'un large éventail d'options: des formes courbées droites, stylisées, légères, robustes

## PLANIFICAR O ESPAÇO

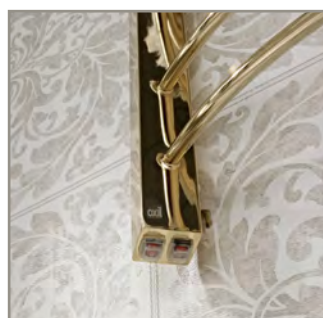
Uma boa planificação do espaço permite que se rentabilizem ao máximo os metros existentes. São muito práticas as peças que desempenham mais do que uma função, como no caso dos toalheiros eléctricos que, além de ambientarem o compartimento, mantêm as toalhas secas.

Quando se trata de escolher, dispomos de um vasto leque de opções: formas curvas, rectas, estilizadas, leves, robustas, etc.





REF. 175



REF. 179



REF. 179

REF

Código  
Code  
Code

Medidas - Meares - Mesures

W



175  
179

BTE0175  
BTE0179

65 cm  
127 cm

55 cm  
55 cm

12 cm  
12 cm

90 W  
180W

CÓDIGOS COLORES BÁSICOS / Code Basic colors / Code Couleurs de base / Código de cores / МЕТАЛЛИЧЕСКИЕ ПОКРЫТИЯ

102 | Oro  
Gold  
Plaqué Or  
Dourado  
ЗОЛОТО

130 | Bronze  
Bronze  
Bronze  
Ouro Velho  
БРОНЗА





oxil






REF. 124



REF. 151



REF. 166

REF	Código Code Code	Medidas - Meares - Mesures			W
					
124	BTE0124	57 cm	60 cm	10 cm	70 W
166	BTE0166	80 cm	50 cm	10 cm	80 W
151 MARC	BTE0151	55 cm	100 cm	11 cm	150 W

CÓDIGOS COLORES BÁSICOS / Code Basic colors / Code Couleurs de base / Código de cores / МЕТАЛЛИЧЕСКИЕ ПОКРЫТИЯ

102 | Oro  
Gold  
Plaqué Or  
Dourado  
ЗОЛОТО

130 | Bronze  
Bronze  
Bronze  
Ouro Velho  
БРОНЗА



## UN GRAN CAMBIO

Con una buena planificación general de nuestro baño podemos dar un cambio drástico al ambiente, si utilizamos los acabados en Oro obtendremos una elegancia exclusiva.

## A GREAT CHANGE

With a comprehensive design of your bathroom, you can achieve a completely different look. (Oxil's) Gold finished appliances will bring a sublime touch of elegance.







REF. 114



REF. 124



REF. 130

REF

Código  
Code  
Code

Medidas - Meares - Mesures



W

114

BTE0114

90 cm

60 cm

40 cm

130 W

124

BTE0124

57 cm

60 cm

10 cm

70 W

130

BTE0130

60 cm

60 cm

12 cm

70 W

CÓDIGOS COLORES BÁSICOS / Code Basic colors / Code Couleurs de base / Código de cores / МЕТАЛЛИЧЕСКИЕ ПОКРЫТИЯ

102

Oro  
Gold  
Plaqué Or  
Dourado  
ЗОЛОТО

130

Bronce  
Bronze  
Bronze  
Ouro Velho  
БРОНЗА



Bronze  
Bronze  
Ouro Velho  
БРОНЗА

# oxil responde

## ¿Que temperatura alcanzan los toalleros Eléctricos?

Los toalleros eléctricos Oxil tienen una temperatura constante de 45 a 60 °C

## ¿Los toalleros eléctricos llevan aceite o agua?

Ninguno de estos componentes, los secatoallas Oxil, actúan con calor seco.

## ¿Se puede invertir el toallero para colocarlo en la pared?

El toallero siempre deberá estar instalado con el interruptor en la parte inferior, ya que así lo obliga la certificación de protección IPX4 que distinguen a nuestros toalleros.

## ¿Puedo tenerlo todo el día encendido?

Los Toalleros eléctricos tienen la ventaja de ser de bajo consumo, éste oscila entre 35W. y 180W., lo que permite poder tenerlos encendidos durante las 24 horas, además, se pueden utilizar tanto en invierno como en verano.

## ¿Calienta el baño?

Producen el suficiente calor para ambientar los baños pequeños y eliminar la humedad, su finalidad es la de secar y mantener calientes las toallas.

## ¿Puedo solicitar alguna modificación o algún acabado especial?

Por supuesto, consulta con nosotros. Disponemos de una gran variedad de diseños, todos muy actuales que permiten crear un estilo personal en el baño.

Lo que nos diferencia y nos distingue, es que Oxil es una empresa fabricante española, con una larga trayectoria en el sector. Lo que añade valor a sus fabricados.





## Oxil's answers

## Oxil répond

## A Oxil responde

### **What temperature do electric towel warmers reach?**

Oxil electric towel warmers have a constant temperature of between 45 to 60 °C

### **Do electric towel warmers run with oil or water?**

None of the Oxil towel driers use dry heat.

### **Can you invert the towel warmer to attach it to the wall?**

Towel warmers must always be installed with a circuit switch at the bottom, as required by the IPX4 certification which distinguishes our products.

### **Can it be turned on all day?**

Electric towel warmers have the advantage of being low consumption, oscillating between 35W and 180W, allowing them to run for 24 hours, and, they can be used as much in winter as in summer.

### **Does it heat the bathroom?**

They produce enough heat to warm small bathrooms and eliminate humidity, the aim of them is to dry and keep towels warm.

### **Can I request a special modification or finish?**

Of course, just consult us.

We have a wide range of designs, all very contemporary that allow for the creation of a personal style in the bathroom.

What differentiates and distinguishes us, is that Oxil is a Spanish manufacturing company, with a long history in the sector. This adds value to its manufacturing.

### **Quelle température les Sèche-Serviettes Électriques atteignent-ils?**

Les Sèche-Serviettes électriques Oxil ont une température constante de 45 à 60 °C

### **Les Sèche-Serviettes électriques contiennent de l'huile ou de de l'eau?**

Aucun de ces composants. Les sèche-seviettes Oxil agissent à travers la chaleur sèche.

### **Peut-on déplacer le sèche-serviette pour le mettre au mur?**

Le porte serviette devra être toujours installé avec l'interrupteur vers le bas, comme l'oblige la certification de protection IPX4 qui distingue nos Sèche-Serviettes.

### **Puis-je le laisser allumé toute la journée?**

Les Sèche-Serviettes ont l'avantage de consommer peu, entre 35W. et 180W., ce qui permet de pouvoir les laisser allumés pendant 24 heures. On peut en plus les utiliser aussi bien l'hiver que l'été.

### **Chauffe-t-il la salle de bains?**

Ils produisent suffisamment de chaleur pour créer une atmosphère dans les salles de bains et pour éliminer l'humidité. Leur but est de sécher et de maintenir les serviettes chaudes.

### **Puis-je demander d'y apporter quelques modifications ou une finition spéciale?**

Bien sûr. Veuillez nous consulter.

Nous disposons d'une grande variété de conceptions, toutes très actuelles qui permettent de créer un style personnel dans la salle de bains.

Ceux qui nous différencie et nous distingue c'est qu'Oxil est une entreprise de fabrication espagnole, avec une longue trajectoire dans le secteur. Ce qui ajoute de la valeur à ses produits.

### **Que temperatura é que os toalheiros Eléctricos atingem?**

Os toalheiros eléctricos Oxil têm uma temperatura constante de 45 a 60 °C

### **Os toalheiros eléctricos usam óleo ou água?**

Nenhum destes componentes. Os seca-toalhas Oxil actuam com calor seco.

### **Pode-se inverter o toalheiro para o colocar na parede?**

O toalheiro deverá estar sempre instalado com o interruptor na parte inferior, dado que assim o obriga a certificação de protecção IPX4 que distingue os nossos toalheiros.

### **Posso tê-lo ligado durante todo o dia?**

Os Toalheiros eléctricos têm a vantagem de consumirem pouca electricidade, que oscila entre os 35w e os 180w, o que permite tê-los ligados durante 24 horas por dia. Além disso, podem ser utilizados tanto no Inverno como no Verão.

### **Aquece a casa-de-banho?**

Produzem o calor suficiente para ambientarem as casas-de-banho pequenas e eliminarem a humidade. A sua finalidade consiste em secar e manter as toalhas quentes.

### **Posso solicitar alguma modificação ou algum acabamento especial?**

Com certeza que sim. Consulte-nos. Dispomos de uma grande variedade de concepções, todas elas muito actuais, que permitem a criação de um estilo pessoal na casa-de-banho.

O que nos diferencia e nos distingue é o facto de a Oxil ser uma empresa fabricante espanhola, com uma longa trajetória no sector, o que acrescenta valor aos seus fabricos.



oxil





# RADIADORES




ELECTRIC RADIATOR

**RADIATEUR SÈCHE-SERVIETTE**

TOALHEIRO RADIADOR ELÉCTRICO

REF. 22-11

REF. 22-21  
REF. 22-31REF. 22-22  
REF. 22-32REF. 22-23  
REF. 22-33REF. 22-24  
REF. 22-34REF. 22-25  
REF. 22-35

REF	Código Code Code	Medidas - Measures - Mesures			Rendimiento - Power - Puissance thermique						
					BLANCO / WHITE / BLANC			CROMO / CHROME/CHROMÉ			
					KCAL/H	BTU/H	W	KCAL/H	BTU/H	W	W
22-11	BTR2211	60 cm	40 cm	12 cm	302	1198	357	275	1089	319	300
22-13	BTR2213	100 cm	40 cm	12 cm	428	1736	495	416	1580	486	300
22-21	BTR2221	60 cm	50 cm	12 cm	365	1446	424	332	1315	386	300
22-22	BTR2222	80 cm	50 cm	12 cm	438	1736	497	399	1580	465	300
22-23	BTR2223	100 cm	50 cm	12 cm	653	2587	757	594	2352	690	300
22-24	BTR2224	120 cm	50 cm	12 cm	675	2675	783	614	2431	712	600
22-25	BTR2225	140 cm	50 cm	12 cm	736	2914	887	669	2649	778	900
22-31	BTR2231	60 cm	60 cm	12 cm	372	1471	432	338	1338	393	300
22-32	BTR2232	80 cm	60 cm	12 cm	520	2060	604	473	1873	550	300
22-33	BTR2233	100 cm	60 cm	12 cm	686	2718	797	624	2471	725	300
22-34	BTR2234	120 cm	60 cm	12 cm	708	2805	821	644	2550	747	600
22-35	BTR2235	140 cm	60 cm	12 cm	791	3132	919	719	2847	836	900

CÓDIGOS COLORES BÁSICOS / Code Basic colors / Code Couleurs de base / Código de cores

101 | Cromo  
Chrome  
Chromé  
Cromo

120 | Blanco  
White  
Blanc  
Branco







REF. 9998



REF. 9997



REF. 9991



REF. 9991

REF. 9990





## TOALLEROS RADIADORES ELECCIÓN E INSTALACIÓN

Para una correcta elección en el modelo del Toallero Radiador , se debe tener en cuenta el clima, la orientación y el tamaño del baño, dependiendo de estos factores y para optimizar al máximo su rendimiento instalaremos una potencia u otra.

Para zona fría o muy fría utilizaremos radiadores de 900 w. para zonas templadas radiadores de 600w.

### Prácticos percheros

Un buen recurso para colgar las toallas y albornoces son las perchas de pared o las perchas especiales para toalleros Oxil.

## RADIATOR TOWEL WARMER SELECTION AND INSTALLATION

To install the model of radiator towel warmer certain aspects must be kept in mind such as the climate, the orientation and size of the bathroom. In order to optimise performance the power capacity of the towel warmer we install will depend on these factors.

For cold or very cold areas we use 900 W radiators. For temperate areas radiators of 600W.

### Practical hangers

A good idea for hanging towels and bathrobes are wall hangers or special hangers for Oxil towel warmers.

## SÈCHE-SERVIETTES RADIATEURS – CHOIX ET INSTALLATION

Pour choisir correctement un modèle de Sèche-Serviettes Radiateur, il faut tenir compte du climat, de l'orientation et de la taille de la salle de bains. En fonction de ces facteurs et pour optimiser au maximum votre rendement, nous installerons une puissance adaptée.

Pour un endroit froid ou très froid, nous utiliserons des radiateurs de 900 w; pour des endroits tièdes, des radiateurs de 600w.

### Portemanteaux pratiques

Les portemanteaux muraux ou les portemanteaux spéciaux pour les sèche-serviettes Oxil sont un bon moyen pour suspendre les serviettes et les peignoirs

## TOALHEIROS RADIADORES - ESCOLHA E INSTALAÇÃO

Para uma escolha correcta do modelo de Toalheiro Radiador, deve-se ter em conta o clima, a orientação e o tamanho da casa-de-banho. Dependendo destes factores e para se optimizar ao máximo o seu rendimento, deve-se instalar uma potência ou outra.

Para zona fria ou muito fria devem-se utilizar radiadores de 900 w. Nas zonas temperadas, radiadores de 600w.

### Cabides práticos

Um bom recurso para dependurar as toalhas e roupões de banho são os cabides de parede ou os cabides especiais para toalheiros Oxil.



# oxil

## responde

### **¿Los radiadores calientan el baño?**

Los radiadores Oxil tienen como función principal secar las toallas y calentar el baño, su consumo oscila entre 300w y 900w según modelo.

Disponemos de varias medidas para cubrir todas las necesidades.

### **¿Los radiadores eléctricos llevan aceite o agua?**

Los Radiadores Eléctricos Oxil, actúan con fluido térmico.

### **¿Se puede programar el Radiador Oxil?**

Los Radiadores Eléctricos Oxil llevan incorporado un Programador Digital que controla la temperatura ambiental del baño, al tiempo que permite seleccionar el horario de funcionamiento durante toda la semana.

### **¿Se puede invertir el toallero al colocarlo en la pared?**

Los radiadores no se pueden conectar en otra posición que no sea con la salida del cable bajo.

### **¿Puedo tenerlo todo el día encendido?**

Los radiadores electricos Oxil tienen un termostato digital con programador que desconecta el aparato una vez se ha alcanzado la temperatura deseada, economizando su consumo.





## Oxil's answers

## Oxil répond

## A Oxil responde

### **Do the radiators heat the bathroom?**

The main function of Oxil radiators is to dry towels and heat the bathroom, with a consumption that ranges between 300W and 900W depending on the model.

We have a variety of options to cover any need.

### **Do electric towel warmers run with oil or water?**

Oxil electric radiators use thermal fluid.

### **Can Oxil Radiator's be programmed?**

Oxil Electric Radiators have a Digital Programmer incorporated that controls the ambient bathroom temperature, at the same time as allowing for the selection of its operating times for the entire week.

### **Can you invert the towel warmer when attaching it to the wall?**

The radiators can only be connected so that the cable exits at the bottom.

### **Can it be turned on all day?**

Oxil electric radiators have a digital thermostat with a programmer that disconnects the device once it has reached the desired temperature, economising its consumption.

### **Les radiateurs chauffent-ils la salle de bains?**

La principale fonction des radiateurs Oxil est de sécher les serviettes et de chauffer la salle de bains. Leur consommation oscille entre 300w et 900w, selon le modèle.

Nous disposons de plusieurs mesures pour satisfaire tous les besoins.

### **Les radiateurs électriques continent-ils de l'huile ou de l'eau?**

Les radiateurs électriques Oxil, agissent à travers un fluide thermique.

### **Peut-on programmer le Radiateur Oxil?**

Les Radiateurs Électriques Oxil comportent un Programmeur Numérique qui contrôle la température ambiante de la salle de bains, permettant en même temps de sélectionner l'horaire de fonctionnement pendant toute la semaine.

### **Peut-on déplacer le sèche-serviette pour le mettre au mur?**

Les radiateurs ne peuvent pas être branchés dans une autre position si n'est avec la sortie de câble vers le bas.

### **Puis-je avoir le radiateur allumé toute la journée?**

Les radiateurs électriques Oxil ont un thermostat numérique, avec un programmeur qui éteint l'appareil quand la température souhaitée aura été atteinte, économisant ainsi leur consommation.

### **Os radiadores aquecem a casa-de-banho?**

Os radiadores Oxil têm como função principal secar as toalhas e aquecer a casa-de-banho. O seu consumo oscila entre os 300w e os 900w, dependendo do modelo.

Dispomos de várias medidas para satisfizermos todas as necessidades.

### **Os radiadores eléctricos usam óleo ou água?**

Os Radiadores Eléctricos Oxil actuam com fluido térmico.

### **Pode-se programar o Radiador Oxil?**

Os Radiadores Eléctricos Oxil têm incorporado um Programador Digital que controla a temperatura ambiente da casa-de-banho, ao mesmo tempo que permite a selecção do horário de funcionamento durante toda a semana.

### **Pode-se inverter o toalheiro ao colocá-lo na parede?**

Os radiadores não podem ser conectados noutra posição que não seja com a saída do cabo baixo.

### **Posso tê-lo ligado durante todo o dia?**

Os radiadores eléctricos Oxil têm um termóstato digital com programador que desconecta o aparelho depois de ter sido atingida a temperatura desejada, economizando o seu consumo.



oxil





# CALEFACCIÓN

HEATING RADIATORS

**RADIATEURS SÈCHE-SERVIETTES**

TOALHEIROS DE AQUECIMENTO

REF.211

REF.221  
REF.231REF. 222  
REF. 232REF. 223  
REF. 233REF. 224  
REF. 234REF. 225  
REF. 235




REF. 9996



REF. 9995



REF. 9994

REF	Código Code Code	Medidas - Measures - Mesures			Rendimiento - Power - Puissance thermique						
					BLANCO / WHITE / BLANC			CROMO / CHROME/CHROMÉ			ENTRE-EJE CONN.CENTRE ENTRAXE
KCAL/H	BTU/H	W	KCAL/H	BTU/H	W						
211	BTA0211	60 cm	40 cm	12 cm	302	1198	357	275	1089	319	355 mm
213	BTA0213	100 cm	40 cm	12 cm	428	1736	495	416	1580	486	355 mm
221	BTA0221	60 cm	50 cm	12 cm	365	1446	424	332	1315	386	455 mm
222	BTA0222	80 cm	50 cm	12 cm	438	1736	497	399	1580	465	455 mm
223	BTA0223	100 cm	50 cm	12 cm	653	2587	757	594	2352	690	455 mm
224	BTA0224	120 cm	50 cm	12 cm	675	2675	783	614	2431	712	455 mm
225	BTA0225	140 cm	50 cm	12 cm	736	2914	887	669	2649	778	455 mm
231	BTA0231	60 cm	60 cm	12 cm	372	1471	432	338	1338	393	555 mm
232	BTA0232	80 cm	60 cm	12 cm	520	2060	604	473	1873	550	555 mm
233	BTA0233	100 cm	60 cm	12 cm	686	2718	797	624	2471	725	555 mm
234	BTA0234	120 cm	60 cm	12 cm	708	2805	821	644	2550	747	555 mm
235	BTA0235	140 cm	60 cm	12 cm	791	3132	919	719	2847	836	555 mm

CÓDIGOS COLORES BÁSICOS / Code Basic colors / Code Couleurs de base / Código de cores

101 | Cromo  
Chrome  
Chromé  
Cromo

120 | Blanco  
White  
Blanc  
Branco





# oxil

## Soluciones prácticas

Los radiadores eléctricos mantienen la estancia a la temperatura adecuada, liberan el suelo, mantienen las toallas ordenadas y siempre secas.

### Orden en el baño

Las piezas que desempeñan más de un objetivo en el cuarto de baño destacan por su funcionalidad y contribuyen al orden.

Un buen ejemplo lo encontramos en los toalleros de calefacción que además de portatoallas, calientan el baño y las mantienen secas. Si además le añadimos perchas para albornoces o barras supletorias para toallas le damos una doble función al toallero, al tiempo que añadimos una nota de color.

### Toalleros de calefacción, prácticos y eficaces

Los Toalleros de calefacción, son muy eficaces, pues con el mismo sistema de calefacción que utilizamos en invierno para toda la casa, caldeamos los baños, lo que los hace prácticos y económicos porque su consumo es cero.

El rendimiento en los toalleros de calefacción es mayor en acabado Blanco que en los acabados en Cromo.

Le daremos un nuevo aire si añadimos una nota de color al ponerle las perchas y barras especiales para colgar albornoces y toallas.





## Practical Solutions

## Solutions pratiques

## Soluções práticas

Electric radiators keep the space at the right temperature, freeing up floor space and keeping the towels in order and always dry.

### Order in the bathroom

Pieces that perform more than one task in the bathroom stand out for their functionality and contribute towards keeping it orderly.

A good example can be found in heating towel warmers, which, as well as storing towels, dry them and keep the bathroom warm. If we add hooks for bathrobes or supplementary bars for towels we give the towel warmer a dual function, while at the same time adding a touch of colour.

### Practical and efficient towel warmers for heating

Heated towel warmers are very effective. They use the same heating system that we use in winter to heat the house, to heat the bathroom, which makes them practical and economical because their consumption is zero.

The performance of heated towel warmers is higher with White finishes than in Chrome finishes.

We give it a new look if we add a touch of colour when placing special hangers and bars for hanging bathrobes and towels.

Les radiateurs électriques maintiennent la salle de bains à une température adéquate, libèrent le sol et maintiennent les serviettes rangées et toujours sèches.

### Rangement dans la salle de bains

Les éléments qui remplissent plus d'un objectif dans la salle de bains, se distinguent de par leur fonctionnalité et contribuent au rangement.

Les sèche-serviettes chauffants, ainsi que les porte-serviettes sont un bon exemple. Ils chauffent la salle de bains et maintiennent les serviettes sèches. Si en plus on y ajoute des portemanteaux pour peignoirs et des barres supplémentaires pour les serviettes, on attribue une double fonction au sèche-serviettes, et on y ajoute en même temps une source de chaleur.

### Sèche-serviettes chauffants, pratiques et efficaces

Les sèche-serviettes chauffants sont très efficaces, car avec le même système de chauffage que nous utilisons l'hiver, nous chauffons la salle de bains, ce qui les rend pratiques et économiques parce que leur consommation est zéro.

Le rendement des sèche-serviettes chauffants est plus grand avec la finition en Blanc qu'avec la finition en Chrome.

Si on y ajoute une touche de couleur en mettant des portemanteaux et des barres spéciales pour suspendre des peignoirs et des serviettes, on lui donne une nouvelle allure.

Os radiadores eléctricos mantêm o compartimento à temperatura adequada, libertam o chão e mantêm as toalhas ordenadas e sempre secas.

### Ordem na casa-de-banho

As peças que desempenham mais do que uma função na casa-de-banho destacam-se pela sua funcionalidade e contribuem para a ordem.

Um bom exemplo é o dos toalheiros de aquecimento que, além de serem porta-toalhas, aquecem a casa-de-banho e mantêm-na seca. Se, além disso, lhe acrescentarmos cabides para roupões de banho ou barras suplementares para toalhas, damos uma dupla função ao toalheiro, ao mesmo tempo que acrescentamos um toque de cor.

### Toalheiros de aquecimento, práticos e eficazes

Os Toalheiros de aquecimento são muito eficazes, dado que com o mesmo sistema de aquecimento que se utiliza no Inverno para toda a casa, se aquecem as casas-de-banho, o que os torna práticos e económicos, porque o seu consumo é zero.

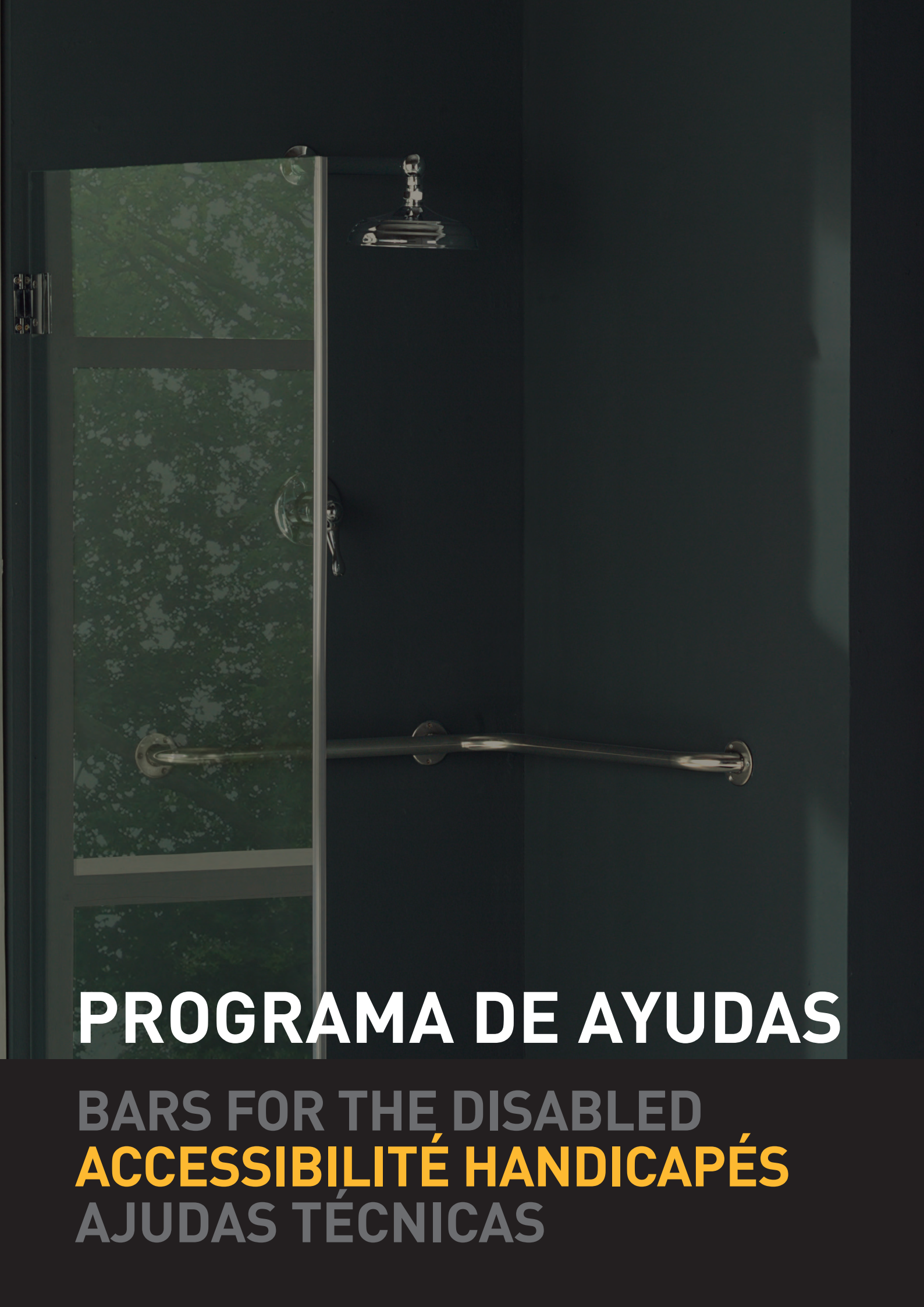
O rendimento dos toalheiros de aquecimento é maior com acabamento Branco do que com os acabamentos em Cromo.

Pode-se dar-lhe um novo aspecto se acrescentar uma nota de cor com a colocação dos cabides e barras especiais para se dependurarem roupões de banho e toalhas.



oxil





# PROGRAMA DE AYUDAS

BARS FOR THE DISABLED

**ACCESSIBILITÉ HANDICAPÉS**

AJUDAS TÉCNICAS

## PROGRAMA DE AYUDAS

### CARACTERÍSTICAS GENERALES

Las barra de ayuda Oxil, están fabricadas según la normativa de la "supresión de barreras arquitectónicas".

### DETALLES DE FABRICACIÓN

#### MATERIALES

Se utiliza tubo de acero inoxidable de diámetro 30mm y espesor de 1,5mm, con acabado satinado lijado, superficie antideslizante y de agradable tacto.

Se utiliza acero comercial de diámetro 30mm y espesor de 1,5mm con acabado en blanco poliéster con capa anticorrosiva de cataforésis, de suave tacto y seguro.

#### CONSTRUCCIÓN

El curvado del tubo se efectúa mediante dobladoras automáticas de precisión, manteniendo las curvas perfectas.

Soldadura del tubo a la brida: se realiza por la parte interior del tubo y por todo su contorno para que resulte seguro y estético. Obteniendo grandes resultados.

#### BARRA DE FIJACIÓN FIRME Y SEGURA

El espacio entre la pared y la barra es de 40mm. La altura recomendada para su colocación entre el suelo y la barra es de 750 a 900mm. Fijación: mediante el tornillo de 45mm de longitud y taco de anclaje especial para hormigón y ladrillo (en casos especiales, consultar).

## ACCESSIBILITÉ HANDICAPÉS

### CARACTÉRISTIQUES GÉNÉRALES

Les barres d'aide sont fabriquées selon la réglementation concernant la suppression des barrières architecturales.

### DÉTAILS DE FABRICATION

#### MATÉRIAUX

On utilise un tuyau en acier inoxydable d'un diamètre de 30mm et d'une épaisseur de 1,5mm avec finition satinée poncée, surface anit-glissante et agréable au toucher.

On utilise un tuyau en laminé marchand d'un diamètre de 30mm et d'une épaisseur de 1,5mm, en blanc polyester avec couche anti-rouille par cataphorèse. Surface doux au toucher et sûr.

#### CONSTRUCTION

La courbure du tuyau s'effectue à l'aide d'une plieuse automatique de précision, maintenant les courbes parfaites.

Soudure du tuyau à la brida: se réalise sur la partie intérieure du tuyau et sur tout son contour pour le rendre plus sûr et esthétique, ce qui donne de grands résultats.

#### BARRE DE FIXATION SOLIDE ET SÛRE

L'espace entre le mur et la barre est de 40mm. La hauteur recommandée pour son installation entre le sol et la barre est entre 750mm et 900mm.

Fixation: à l'aide d'une vis d'une longueur de 45mm et d'une plaque d'ancrage spéciale pour le béton et mur de briques, (pour les cas particuliers, veuillez nous consulter).

## BARS FOR THE DISABLED

### GENERAL CHARACTERISTICS

Support bars are manufactured according to the regulations on removing physical barriers.

### MANUFACTURING DETAILS

#### MATERIALS

A stainless steel tube is used with a diameter of 30mm and with of 1.5mm, with a sanded satin finish, a slip-resistant surface that's pleasant to the touch.

A commercial steel tube is used with a diameter of 30mm and with of 1.5mm in white polyester with a layer of cataphoresis anti-corrosion treatment, soft to the touch and safe.

#### CONSTRUCTION

The tubes are curved using automatic precision benders, to maintain perfect curves.

Welding of the tube at the flanges is on the lower part of the tube along its entire length for safety and aesthetic, obtaining great results.

#### A FIRM AND SECURE BOLT BAR

The space between the wall and the bar is 39mm.

The recommended height for attachment between the floor and the bar is 750 to 900mm. Fixture: with a screwdriver of 45mm in length and a special anchor for concrete and brick (consult for special cases).

## AJUDAS TÉCNICAS

### CARACTERÍSTICAS GERAIS

As barras de ajuda são fabricadas em conformidade com a regulamentação da supressão de barreiras arquitectónicas.

### DETALHES DE FABRICO

#### MATERIAIS

Utiliza-se tubo de aço inoxidável com um diâmetro de 30mm e uma espessura de 1,5mm com acabamento acetinado lixado, superfície antideslizante e agradável ao tacto.

Utiliza-se tubo de aço comercial com um diâmetro de 30mm e uma espessura de 1,5mm em branco poliéster com camada anti-corrosiva de cataforese. Superfície de toque macio e seguro.

#### CONSTRUÇÃO

O encurvamento do tubo é efectuado mediante dobradoras automáticas de precisão, que mantêm as curvas correctas.

Soldadura do tubo à brida: é efectuada pela parte interior do tubo e por todo o seu contorno para que fique segura e estética, proporcionando bons resultados.

#### BARRA DE FIXAÇÃO FIRME E SEGURA

O espaço entre a parede e a barra é de 40mm. A altura recomendada para a sua colocação entre o chão e a barra é de 750mm a 900mm. Fixação: mediante o parafuso de 45mm de comprimento e a bucha de ancoragem especial para betão e paredes de tijolo (em casos especiais, consulte-nos).





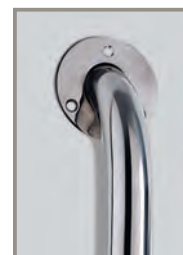


# barras de ayuda

bars for the **disabled** - barres **d'appui** - barras de **ajuda**



SERIE LUXE



SERIE STANDARD

## BARRAS RECTAS

901 · 902 · 903 · 904 · 905

### Características

Barras de ayuda rectas se colocan indistintamente en posición vertical, horizontal o inclinadas. Para ayudas en lavabos, duchas, bañeras, inodoros, urinarios, pasillos,...

### Characteristics

Straight rails are attached indiscriminately in vertical, horizontal or inclined positions. Straight rails for assistance with sinks, showers, bathtubs, toilets, urinals, halls...

### Caractéristiques

Les barres d'appui droites sont placées aussi bien en position verticale qu'horizontale ou inclinées. Comme aide pour les lavabos, les douches, les baignoires, les cabinets, les urinoirs, les couloirs,...

### Características

Barras de ajuda rectas, que se colocam indistintamente na posição vertical, horizontal ou inclinada. Para ajudas em lavatórios, duchas, banheiras, sanitas, urinóis, corredores, etc.

## BARRAS RECTAS -STRAIGHT SUPPORT - BARRES D'APPUI - BARRAS DE AJUDA

Código - Code - Code

Medidas - Meaures - Mesures

serie  
luxe

serie  
standar



BAYL901	BAYS901	75mm	350mm	75mm
BAYL902	BAYS902	75mm	450mm	75mm
BAYL903	BAYS903	75mm	600mm	75mm
BAYL904	BAYS904	75mm	800mm	75mm
BAYL905	BAYS905	75mm	1000mm	75mm

Código colores - Code colors - Code couleurs - Código de cores

120

acero blanco  
steel white  
acier blanc  
aço branco

401

acero inoxidable  
stainless steel  
acier inoxydable  
aço inoxidável



# barras de ayuda



bars for the disabled - barres d'appui - barras de ajuda



907 · 908

## BARRAS RECTAS CON DOS/TRES APOYOS

### Características

Barras de ayuda rectas con puntos de apoyo, se colocan indistintamente en posición vertical, horizontal o inclinadas.

Para ayudas en lavabos, duchas, bañeras, inodoros, urinarios, pasillos,...

### Characteristics

Straight rails with support points are attached indiscriminately in vertical, horizontal or inclined positions.

Straight rails for assistance with sinks, showers, bathtubs, toilets, urinals, halls...

### Caractéristiques

Les barres d'appui droites avec plusieurs points d'appui, sont placées aussi bien en position verticale qu'horizontale, ou inclinées.

Comme aide pour les lavabos, les douches, les baignoires, les cabinets, les urinoirs, les couloirs,...

### Características

Barras de ajuda rectas com pontos de apoio, que se colocam indistintamente na posição vertical, horizontal ou inclinada.

Para ajudas em lavatórios, duchas, banheiras, sanitas, urinóis, corredores, etc.



SERIE LUXE



SERIE STANDARD

## STRAIGHT RAILS WITH TWO/THREE POINTS OF SUPPORT - BARRES DROITES AVEC DEUX / TROIS APPUIS - BARRAS RECTAS COM DOIS/TRÊS APOIOS

Código - Code - Code	Medidas - Measures - Mesures			
	serie luxe	serie standar		
BAYL907	BAYS907	75mm	1250mm	75mm
BAYL908	BAYS908	75mm	1400mm	75mm



## Código colores - Code colors - Code couleurs - Código de cores

120	acero blanco steel white acier blanc aço branco	401	acero inoxidable stainless steel acier inoxydable aço inoxidável
-----	--	-----	---



# barras de ayuda

bars for the **disabled** - barras **d'appui** - barras de **ajuda**

## BARRAS HORIZONTALES DE DOS PAREDES 911 · 912 · 913



### Características

Barras de ayuda a dos paredes para instalar en duchas, bañeras.

Montaje indistinto a derecha o izquierda.

### Characteristics

Support bars on two walls to install in showers, bathtubs. Assembly on left or right.

### Caractéristiques

Barres d'appui coudées à installer dans les douches, les baignoires. Montage aussi bien à droite qu'à gauche.

### Características

Barras de ajuda a duas paredes para instalação em duchas e banheiras. Montagem indistinta à direita ou à esquerda.



## BARRAS ANGULO DE 135°

918 · 919

### Características

Barra de ayuda de 135° de inclinación, de gran ayuda para instalar en bañeras, inodoros,...

### Characteristics

Inclined grab bar, of great assistance for assistance with bathtubs, toilets, ..

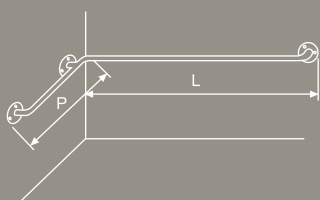
### Caractéristiques

Barre d'appui avec angle d'inclinaison de 135°, très utile pour les baignoires, cabinets,...

### Características

Barra de ajuda com 135° de inclinação, de grande ajuda, para instalação em banheiras, sanitas, etc.

## HORIZONTAL RAIL WALL TO WALL- BARRES HORIZONTALES COUDÉES - BARRAS HORIZONTAIS DE DUAS PAREDES



Código - Code - Code

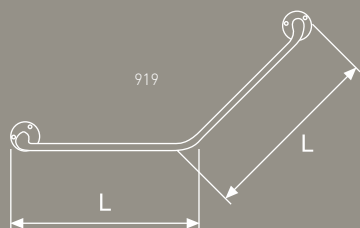
serie  
luxe                      serie  
standar

Medidas - Measures - Mesures



BAYL911	BAYS911	75mm	700mm	700mm
BAYL912	BAYS912	75mm	1000mm	700mm
BAYL913	BAYS913	75mm	1000mm	1000mm

## ANGLE BAR 135° - BARRES D'ANGLE 135° - BARRAS ÂNGULO 135°



Código - Code - Code

serie  
luxe                      serie  
standar

Medidas - Measures - Mesures



BAYL918	BAYS918	250mm	250mm	75mm
BAYL919	BAYS919	450mm	450mm	75mm

Código colores - Code colors - Code couleurs - Código de cores



120

acero blanco  
steel white  
acier blanc  
aço branco

401

acero inoxidable  
stainless steel  
acier inoxydable  
aço inoxidável



# barras de ayuda



bars for the **disabled** - barres **d'appui** - barras de **ajuda**

## BARRAS ANGULO DE 90°

915 · 916 · 917

### Características

Barra de ayuda de ángulo de 90°, para ayudas en lavabos, duchas, bañeras, inodoros, urinarios,...

Barra de ayuda 917, fabricado para montaje indistinto a derecha o izquierda.

### Characteristics

Angle bar 90°, for help with sinks, showers, bathtubs, toilets, urinals,...

Angle bar ref. 917, assembly on left or right.

### Caractéristiques

Barre d'appui d'angle de 90°, pour lavabos duchas, baignoires, cabinets, urinoirs, ... Barre d'appui 917, fabriquée avec montage aussi bien à droite qu'à gauche.

### Características

Barra de ajuda formando ângulo de 90°, para ajuda em lavatórios, duchas, banheiras, sanitas, urinóis, etc. Barra de ajuda 917, fabricada para montagem indistinta à direita ou à esquerda.



oxil  
51

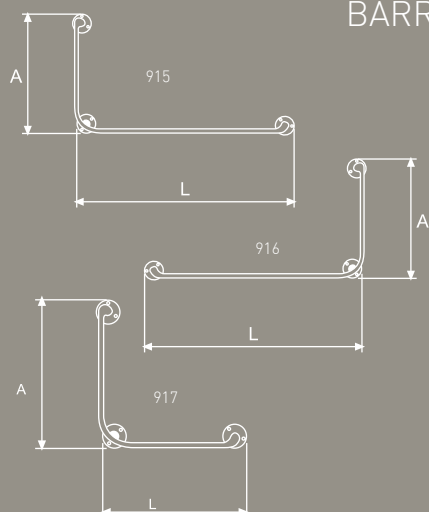


SERIE LUXE



SERIE STANDARD

## BARRAS ANGULO DE 90° - ANGLE BAR 90° - BARRES D'ANGLE 90° - BARRAS ÂNGULO 90°



Código - Code - Code

serie luxe	serie standar
---------------	------------------

BAYL915	BAYS915
BAYL916	BAYS916
BAYL917	BAYS917

Medidas - Meaures - Mesures

Medidas	Meaures	Mesures
450mm	850mm	75mm
450mm	850mm	75mm
450mm	450mm	75mm

Código colores - Code colors - Code couleurs - Código de cores

120	acero blanco steel white acier blanc aço branco
-----	--

401	acero inoxidable stainless steel acier inoxydable aço inoxidável
-----	---



# barras de ayuda salientes

bars that project out - barres d'appui en saillie - barras de ajuda salientes



SERIE LUXE



SERIE STANDARD

## BARRA DE APOYO SALIENTE DE PARED FIJA

920 · 921 · 922 · 923 · 920

### Características

Barra saliente de pared fija, para colocar de ayuda en lavabos, inodoros, ..

920/922 Fabricado para montaje a derecha

921/923 Fabricado para montaje a izquierda

### Characteristics

Bars that project out from a fixed wall to install in sinks, toilets, ...

920/922 Manufactured to be mounted on right. 921/923 Manufactured to be mounted on left

### Caractéristiques

Barre en saillie fixe, à installer près des lavabos, des cabinets...

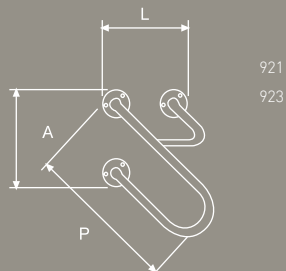
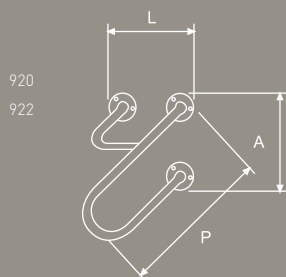
920/922 Fabriquée pour montage à droite. 921/923 Fabriquée pour montage à gauche

### Características

Barra saliente de parede fixa, para colocação de ajuda em lavatórios, sanitas, etc...

920/922 Fabricada para montagem à direita. 921/923 Fabricada para montagem à esquerda

## BARRA DE APOYO SALIENTE DE PARED FIJA - BARS THAT PROJECT OUT FROM A FIXED WALL - BARRE D'APPUI EN SAILLIE FIXE - BARRA DE APOIO SALIENTE DE PAREDE FIXA



### Código - Code - Code

serie  
luxe

serie  
standar

### Medidas - Measures - Mesures



BAYL920  
BAYL922

BAYS920  
BAYS922

250mm  
250mm

220mm  
220mm

600mm  
750mm

BAYL921  
BAYL923

BAYS921  
BAYS923

250mm  
250mm

220mm  
220mm

600mm  
750mm

### Código colores - Code colors - Code couleurs - Código de cores

120

acero blanco  
steel white  
acier blanc  
aço branco

401

acero inoxidable  
stainless steel  
acier inoxydable  
aço inoxidável



# barras de ayuda salientes



bars that project out - barres d'appui en saillie - barras de ajuda salientes



## BARRA SALIENTE DE PARED DE GIRO HORIZONTAL 925

### Características

Barra saliente de giro horizontal idónea para la colocación en espacios donde la barra fija no permite la entrada de la silla de ruedas. Se mantiene fija en posición perpendicular a la pared.

### Characteristics

Projecting bars that rotate horizontally are ideal to place in spaces where the fixed bar prevents wheelchair access. It is kept affixed in perpendicular position to the wall.

### Caractéristiques

Barre en saillie tournante horizontale appropriée pour être installée dans les espaces où la barre fixe ne permet pas l'entrée d'une chaise roulante. Elle est fixe et est perpendiculaire au mur.

### Características

Barra saliente com rotação horizontal, ideal para a colocação em espaços onde a barra fixa não permita a entrada da cadeira de rodas. Mantém-se fixa na posição perpendicular à parede.



## BARRA SALIENTE DE PARED DE GIRO VERTICAL 927

### Características

Barra saliente de giro vertical idónea para la colocación en espacios donde la barra fija no permite la entrada de la silla de ruedas. Se mantiene fija en posición vertical a la pared.

### Characteristics

Projecting bars that rotate vertically are ideal to place in spaces where the fixed bar prevents wheelchair access. It is kept affixed in a vertical position to the wall.

### Caractéristiques

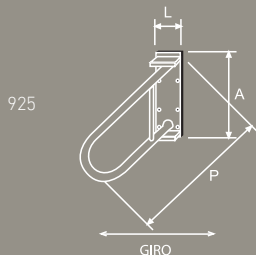
Barre en saillie tournante verticale appropriée pour être installée dans les espaces où la barre fixe ne permet pas l'entrée d'une chaise roulante. Elle est fixe et est verticale au mur.

### Características

Barra saliente com rotação vertical, ideal para a colocação em espaços onde a barra fixa não permita a entrada da cadeira de rodas. Mantém-se fixa na posição vertical à parede.

53  
oxil

## PROJECTING BARS THAT ROTATE HORIZONTALLY - BARRE EN SAILLIE TOURNANTE HORIZONTALE - BARRA SALIENTE DE PAREDE COM ROTAÇÃO HORIZONTAL



Código - Code - Code

serie  
standar

BAYS925

Medidas - Meaures - Mesures



250mm

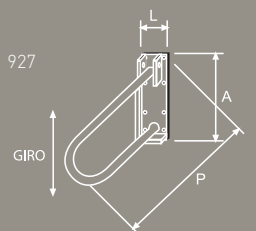


70mm



750mm

## PROJECTING BARS THAT ROTATE VERTICALLY - BARRE EN SAILLIE TOURNANTE VERTICALE - BARRA SALIENTE DE PAREDE COM ROTAÇÃO VERTICAL



Código - Code - Code

serie  
standar

BAYS927

Medidas - Meaures - Mesures



250mm



70mm



750mm

Código colores - Code colors - Code couleurs - Código de cores

120

acero blanco  
steel white  
acier blanc  
aço branco

401

acero inoxidable  
stainless steel  
acier inoxydable  
aço inoxidável



# barras de ayuda salientes

bars that project out - barres d'appui en saillie - barras de ajuda salientes



## BARRAS DE AYUDA SALIENTE DE PARED A SUELO

928 - 929

### Características

Esta barra es ideal para colocar en lugares como el inodoro o el bidé donde exista una pared trasera pues se instala en la pared trasera y el suelo formando un ángulo de 90°.

### Characteristics

This bar is ideal to place in locations such as the toilet or bidet where there is a wall behind so that it may be installed on that wall and the floor forming a straight angle.

### Caractéristiques

Cette barre est idéale pour être installée aux endroits tels que le cabinet ou le bidet, et où il existe un mur à l'arrière, car elle s'installe entre le mur arrière et le sol, formant un angle de 90°.

### Características

Esta barra é ideal para ser colocada em lugares como a sanita ou o bidé onde exista uma parede traseira, dado que se instala na parede traseira e no chão, formando um ângulo de 90°.

REF. 928



### Características

Barra saliente de giro vertical + portarrollos, idónea para la colocación en espacios donde la barra fija no permite la entrada de la silla de ruedas. Se mantiene fija en posición vertical a la pared.

### Characteristics

Projecting bars that rotate vertically + roll holders ideal to place in spaces where the fixed bar prevents wheelchair access. It is kept affixed in a vertical position to the wall.

### Caractéristiques

Barre en saillie tournante verticale + distributeurs de papier hygiénique, appropriée pour être installée dans les espaces où la barre fixe ne permet pas l'entrée d'une chaise roulante. Elle est fixe et est verticale au mur.

### Características

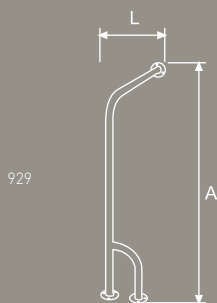
Barra saliente de rotação vertical + suporte para rolos, ideal para a colocação em espaços onde a barra fixa não permita a entrada da cadeira de rodas. Mantém-se fixa na posição vertical à parede.

REF. 930

BARRA SALIENTE DE PARED + PORTAROLLOS GIRO VERTICAL

930

## PROJECTING GRAB BARS TO FLOOR - BARRES D'APPUI EN SAILLIE RELIANT LE MUR ET LE SOL - BARRAS DE AJUDA SALIENTES DA PAREDE AO CHÃO



929

Código - Code - Code

serie  
luxe

serie  
standar

Medidas - Measures - Mesures



BAYL928  
BAYL929

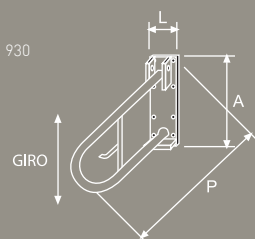
BAYS928  
BAYS929

840mm  
840mm

220mm  
220mm

770mm  
770mm

## PROJECTING BARS THAT ROTATE VERTICALLY + ROLL HOLDERS - BARRE MURALE EN SAILLIE TOURNANTE ET VERTICALE + DISTRIBUTEURS DE PAPIER HYGIÉNIQUE - BARRA SALIENTE DE PAREDE COM ROTAÇÃO VERTICAL + SUPORTE PARA ROLOS



930

GIRO

Código - Code - Code

serie  
luxe

serie  
standar

Medidas - Measures - Mesures



BAYL930

BAYS930

250mm

70mm

750mm





## ASIENTO DE DUCHA ABATIBLE A PARED



### Características

Fabricado exclusivamente en acero inoxidable. Asiento ABS, con desagües. Es robusto y ofrece seguridad. Ideal para espacios reducidos pues se puede plegar de forma que ocupa poco espacio en la pared. Permitiendo una perfecta movilidad en la ducha.

### Characteristics

Manufactured exclusively in stainless steel. ABS seat, with drainage. It is strong and offers safety. Ideal for reduced spaces as it may be folded so as to occupy little space against the wall. Allows optimum mobility in the shower.

### Caractéristiques

Exclusivement fabriqué en acier inoxydable. Siège ABS, avec écoulement d'eau. Robuste et sûr. Idéal pour les espaces réduits, car il peut se plier de façon à occuper peu d'espace sur le mur, permettant une parfaite mobilité dans la douche.

### Características

Fabricado exclusivamente em aço inoxidável. Assento ABS, com esgotos. É robusto e oferece segurança. Ideal para espaços reduzidos, dado que se pode dobrar de forma que ocupa pouco espaço na parede, permitindo uma boa mobilidade no duche.

## ASIENTO DE DUCHA FIJO A PARED



### Características

Fabricado exclusivamente en acero inoxidable. Asiento ABS, con respaldo y desagües. Es fijo y robusto, se utiliza para colocar en las duchas.

### Characteristics:

Manufactured exclusively in stainless steel. ABS seat, with drainage. It is strong and offers safety. It is strong and affixed with a support.

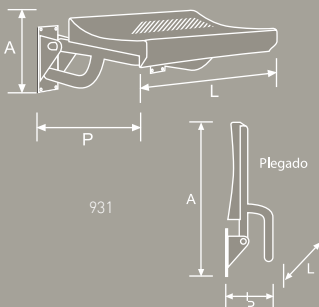
### Caractéristiques

Exclusivement fabriqué en acier inoxydable. Siège ABS, avec dossier et écoulement d'eau. Fixe et robuste. Utilisé pour être installé dans les douches.

### Características

Fabricado exclusivamente em aço inoxidável. Assento ABS, com apoio e esgotos. É fixo e robusto, sendo utilizado para colocação nos duchas.

## TIP-UP SEAT SHOWER - SIÈGE DE DOUCHE RABATTABLE CONTRE LE MUR - ASSENTO DE DUCHE REBATÍVEL À PAREDE



Código - Code - Code

serie  
standar

Medidas - Meaures - Mesures



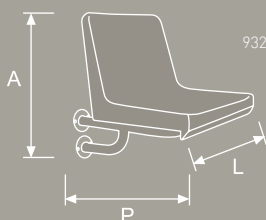
BAYS931

230mm  
480mm

420mm  
420mm

440mm  
180mm

## SEAT SHOWER TO WALL - SIÈGE DE DOUCHE FIXÉ AU MUR - ASSENTO DE DUCHE FIXO À PAREDE



Código - Code - Code

serie  
luxe

serie  
standar

Medidas - Meaures - Mesures



BAYL932

BAYS932

460mm

420mm

420mm

Código colores - Code colors - Code couleurs - Código de cores

420

acero inoxidable blanco  
stainless steel white  
acier inoxydable blanc  
aço inoxidável branco

401

acero inoxidable  
stainless steel  
acier inoxydable  
aço inoxidável



# asientos

seat - sièges - assentos



## ASIENTO INTERIOR BAÑERA

0650

### Características

Fabricado exclusivamente en latón y asiento de metacrilato. Ideal para colocar dentro de la bañera. Pues su forma se acopla perfectamente a la bañera ofreciendo la máxima seguridad. Por su diseño permite su utilización tanto dentro de la bañera como fuera, en cualquier espacio del baño convirtiéndola en una banqueta de baño.

### Characteristics:

Manufactured exclusively in brass and methacrylate. Ideal to place inside the bathtub. Its shape allows for a perfect fit in the bathtub to offer maximum safety. Its design allows it to be used both in and outside of the bath, in any bathroom space it becomes a bench.

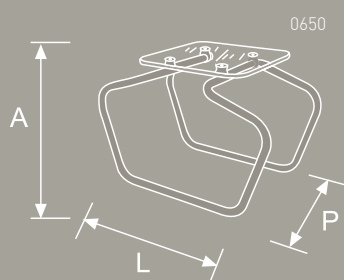
### Caractéristiques

Exclusivement fabriqué en laiton, siège en méthacrylate. Idéal pour l'intérieur des baignoires car sa forme est parfaitement adaptée à la baignoire et offre un maximum de sécurité. En effet, sa conception permet une utilisation aussi bien dans la baignoire qu'en dehors, partout dans la salle de bain. Il peut être transformé en banc de salle de bains.

### Características

Fabricado exclusivamente em latão e assento de metacrilato. Ideal para colocação dentro da banheira, dado que a sua forma se acopla perfeitamente à banheira, oferecendo a máxima segurança. Pela sua concepção, permite a sua utilização tanto dentro da banheira como fora, em qualquer espaço da casa-de-banho, o que o converte num banquinho de banho.

## BATHTUB SEAT - SIÈGE INTÉRIEUR BAIGNOIRE - ASSENTO INTERIOR BANHEIRA



Código - Code - Code

banqueta -stool-tabouret

BC00650

Medidas - Measures - Mesures



310mm



500mm



300mm

Código colores - Code colors - Code couleurs - Código de cores

latón cromo  
brass chrome  
laiton chromé  
latão cromo

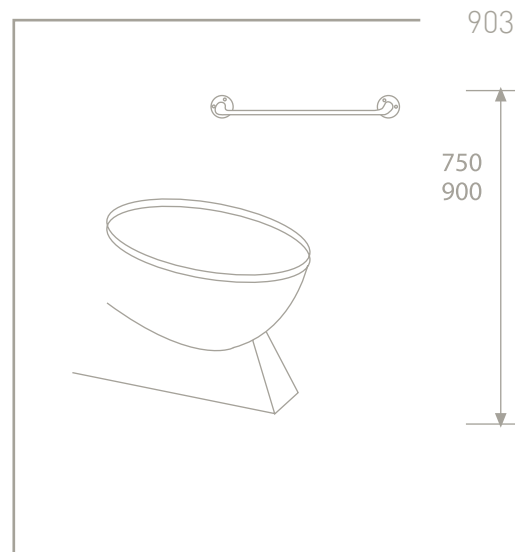
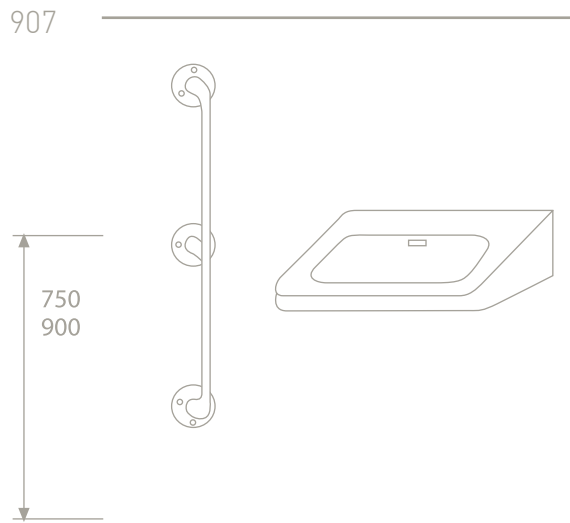
latón blanco  
brass white  
laiton blanc  
latão branco



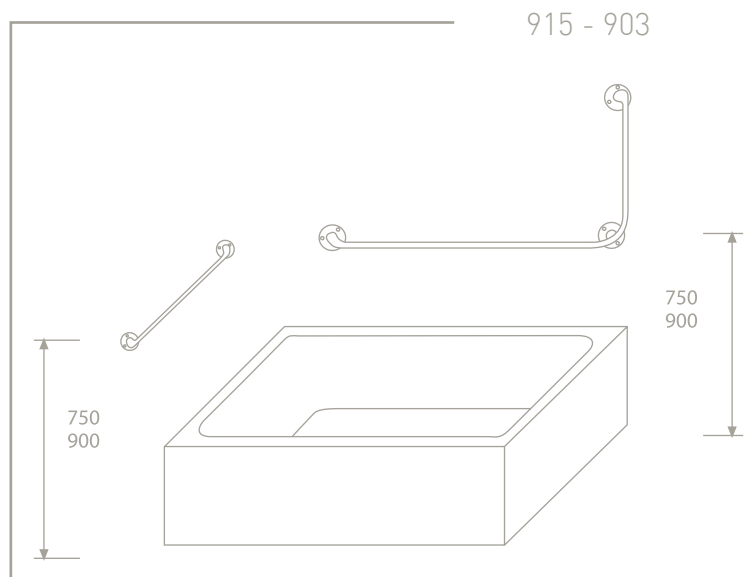
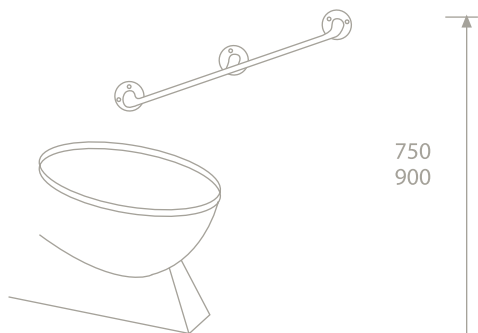
# sistema de montaje



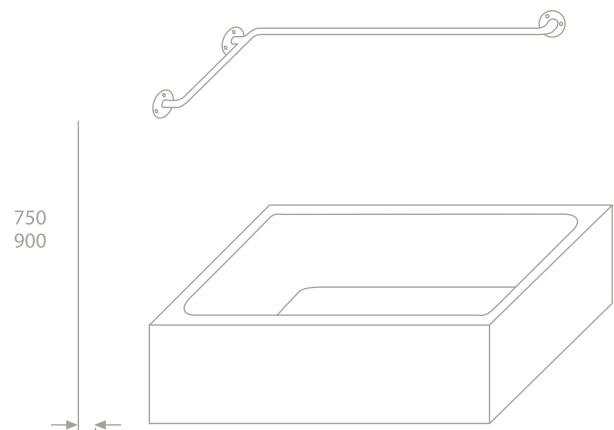
assembly system - système de montage - sistema de montagem



oxil  
57



911 - 912

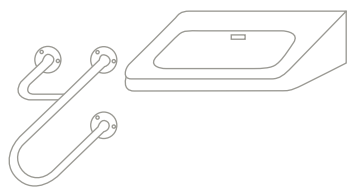




# sistema de montaje

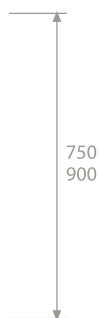
assembly system - système de montage - sistema de montagem

922



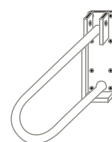
750  
900

918 - 919

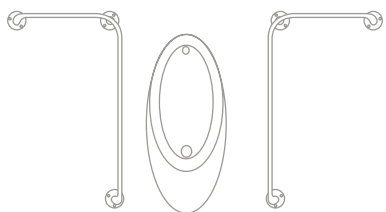


927

750  
900

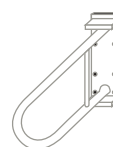


916 - 915

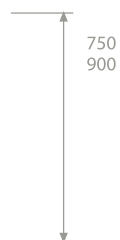
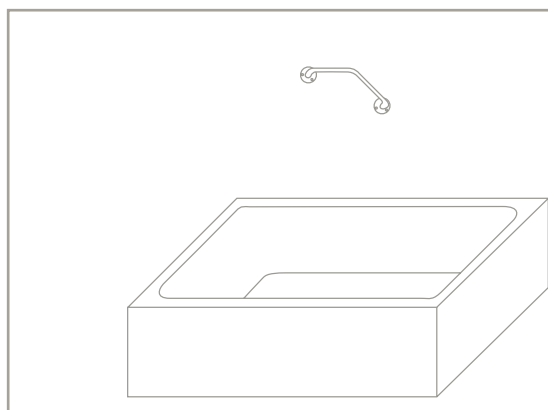


925

750  
900



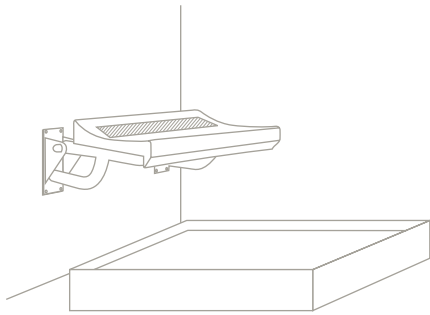
918





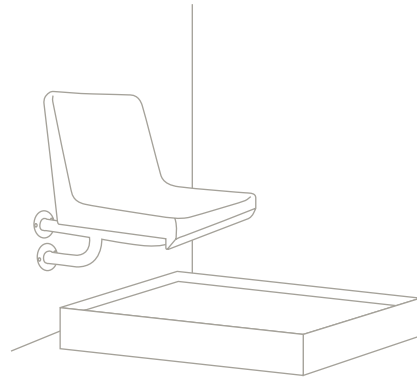
# sistema de montaje

assembly system - système de montage - sistema de montagem



931

932





# BANQUETAS PARA BAÑO

BATHROOM STOOLS

**TABOURETS DE BAIN**

BANCOS DE CASA-DE-BANHO





REF. 615



REF. 615



REF. 614



REF. 614

REF

Código  
Code  
Code

Medidas - Measures - Mesures



614  
615

BC0614  
BC0615

43mm  
43mm

300mm  
300mm

300mm  
300mm

CÓDIGOS COLORES BÁSICOS / Code Basic colors / Code Couleurs de base / Código de cores

101 | Cromo  
Chrome  
Chromé  
Cromo

120 | Blanco  
White  
Blanc  
Branco

105 | Cromo Acabado Inox  
Stainless chrome  
Chromé finition inoxydable  
Cromo inoxidável



REF. 616



REF. 650






REF. 605



REF. 616



REF. 632




REF	Código Code Code	Medidas - Meures - Mesures		
				
616	BC00616	430mm	300mm	300mm
605	BC00605	430mm	300mm	300mm
632	BC00632	430mm	350mm	300mm
650	BC00650	310mm	500mm	300mm

CÓDIGOS COLORES BÁSICOS / Code Basic colors / Code Couleurs de base / Código de cores

101	Cromo Chrome Chromé Cromo	120	Blanco White Blanc Branco	105	Cromo Acabado Inox Stainless chrome Chromé finition inoxydable Cromo inoxidável
-----	------------------------------------	-----	------------------------------------	-----	--

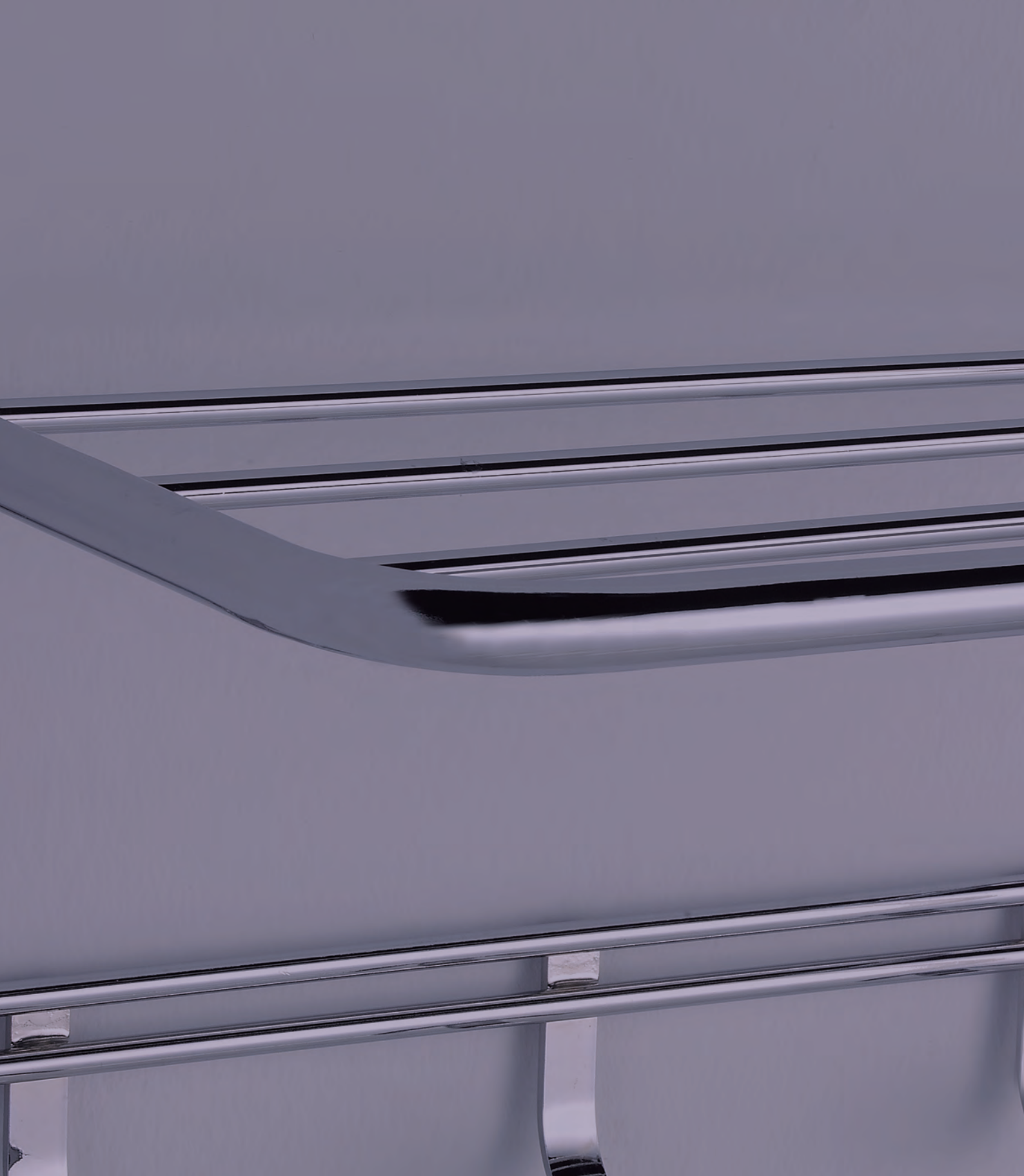




REF	Código Code Code	Medidas - Meures - Mesures		
				
601	BC00601	410mm	300mm	300mm
604	BC00604	430mm	300mm	300mm
606	BC00606	420mm	350mm	300mm

CÓDIGOS COLORES BÁSICOS / Code Basic colors / Code Couleurs de base / Código de cores

101	Cromo Chrome Chromé Cromo	120	Blanco White Blanc Branco	105	Cromo Acabado Inox Stainless chrome Chromé finition inoxydable Cromo inoxidável
-----	------------------------------------	-----	------------------------------------	-----	--



oxil





# REPISAS

SHELVES

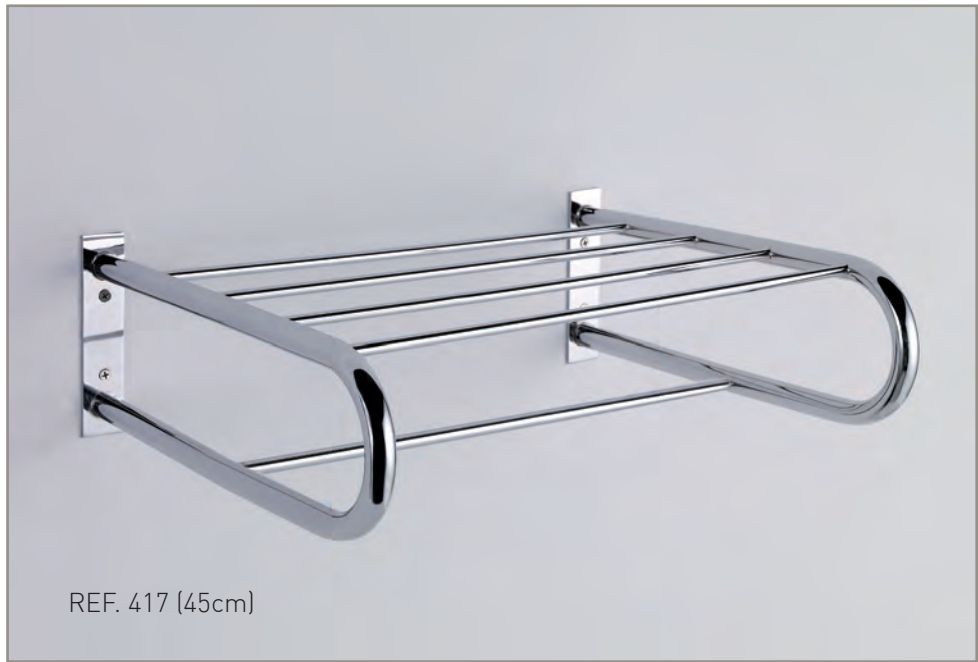
**ETAGERES PORTE-SERVIETTE**

PORTA-TOALHAS











REF. 430 (60cmx60cmx12cm)



oxil  
69



REF. 402 (60cmx44cmx18cm)





oxil





# ACCESORIOS DE BAÑO

BATHROOM ACCESORIES

**ACCESSOIRES SALLE DE BAIN**

BANHO ACCESÓRIOS



### **MATERIALES Y ACABADOS QUE MULTIPLICAN LA LUZ:**

#### **ACABADOS METÁLICOS:**

Cualquier superficie pulida multiplica la luz por efecto rebote, pero en el caso de los metales el efecto es aún mayor al actuar como espejos que proyectan la luz sobre otras superficies.

### **LIGHT-MAXIMISING MATERIALS AND FINISHES:**

#### **METALLIC FINISHES:**

Any polished finish increases light from the rebound effect, but in the case of metals the effect is even greater, like mirrors that project light onto other surfaces.

### **MATERIAUX ET FINITIONS QUI MULTIPLIENT LA LUMIÈRE:**

#### **FINITIONS MÉTAL:**

Toute surface polie multiplie la lumière à travers l'effet de rebond, mais dans le cas des métaux l'effet est encore plus grand car il agit comme des miroirs qui projettent de la lumière sur les autres surfaces.

### **MATERIAIS E ACABAMENTOS QUE MULTIPLICAM A LUZ:**

#### **ACABAMENTOS METÁLICOS:**

Qualquer superfície polida multiplica a luz por efeito de rebound, mas no caso dos metais o efeito é ainda maior pelo facto de actuarem como espelhos que projectam a luz sobre outras superfícies.

| serie **neptuno**





REF. 1614



REF. 1604



REF. 1611



REF. 1609



REF. 1607



REF. 1600

REF. 1608

REF. 1606

REF. 1612

REF. 1617

oxil  
73





REF. 1535

#### SOLUCIONES PRÁCTICAS

Aprovecha las esquinas del baño instalando repisas portatoallas, estantes de cristal, toalleros eléctricos que se adaptan al máximo a este hueco.

Puedes utilizar los acabados en cromo Brillo, y si quieres darle un toque más vanguardista aplica el Inox.

#### PRACTICAL SOLUTIONS

Make the most of bathroom corners installing towel racks, glass shelves, and electric towel warmers that adapt well to this space. Choose shiny chrome finishes, and for a more vanguard effect apply stainless steel.

#### SOLUTIONS PRATIQUES

Profitez des coins de la salle de bains en y installant des étagères porte-serviettes, des étagères en verre, des sèche-serviettes électriques qui s'adaptent au maximum à cet endroit.

Vous pouvez utiliser les finitions en chrome Brillo, et si vous souhaitez leur apporter une touche plus avant-gardiste, appliquez-y de l'Inox.

#### SOLUÇÕES PRÁTICAS

Aproveite os cantos da casa-de-banho instalando prateleiras porta-toalhas, estantes de vidro, toalheiros eléctricos que se adaptam ao máximo a este espaço.

Pode utilizar os acabamentos em cromo Brilho, e se quiser dar-lhe um toque mais vanguardista, aplique o Aço Inox.

serie **turist**



REF. 1532



REF. 1537





REF. 1523



REF. 1530



REF. 1538



REF. 1521 dcha.



REF. 1535



REF. 1522 dcha.



REF. 1529



REF. 1524

REF. 1534



REF. 1527

REF. 1525



REF. 1520



REF. 1528



#### SOLUCIONES PRÁCTICAS

Los accesorios como los toalleros, complementos y espejos son los que dotarán al cuarto de baño de la máxima funcionalidad y permitirá un uso más confortable de cada zona.

#### PRACTICAL SOLUTIONS

Accessories like towel warmers, complements and mirrors give the bathroom the most functionality and allow for a more comfortable use of the space.

#### SOLUTIONS PRATIQUES

Des accessoires comme les sèche-serviettes, les suppléments et les miroirs doteront la salle de bains d'une fonctionnalité maximale, ce qui permettra un usage plus confortable de chaque endroit.

#### SOLUÇÕES PRÁTICAS

Os acessórios como os toalheiros, complementos e espelhos são os que dotarão a casa-de-banho da máxima funcionalidade e permitirão um uso mais confortável de cada zona.



serie **tenerife**





REF. 1570

REF. 1585

REF. 1576

REF. 1586

REF. 1579

REF. 1581



REF. 1584

REF. 1573

REF. 1572 izq.

REF. 1574

REF. 1582

REF. 1580

REF. 1575





REF. 1511

REF. 1506

serie sanex





REF. 1508

REF. 1503

REF. 1505

REF. 1518

REF. 1502 dcha.

REF. 1510

REF. 1501dcha.



REF. 1512

REF. 1504

REF. 1514

REF. 1519

REF. 1500

REF. 1525

REF. 1507

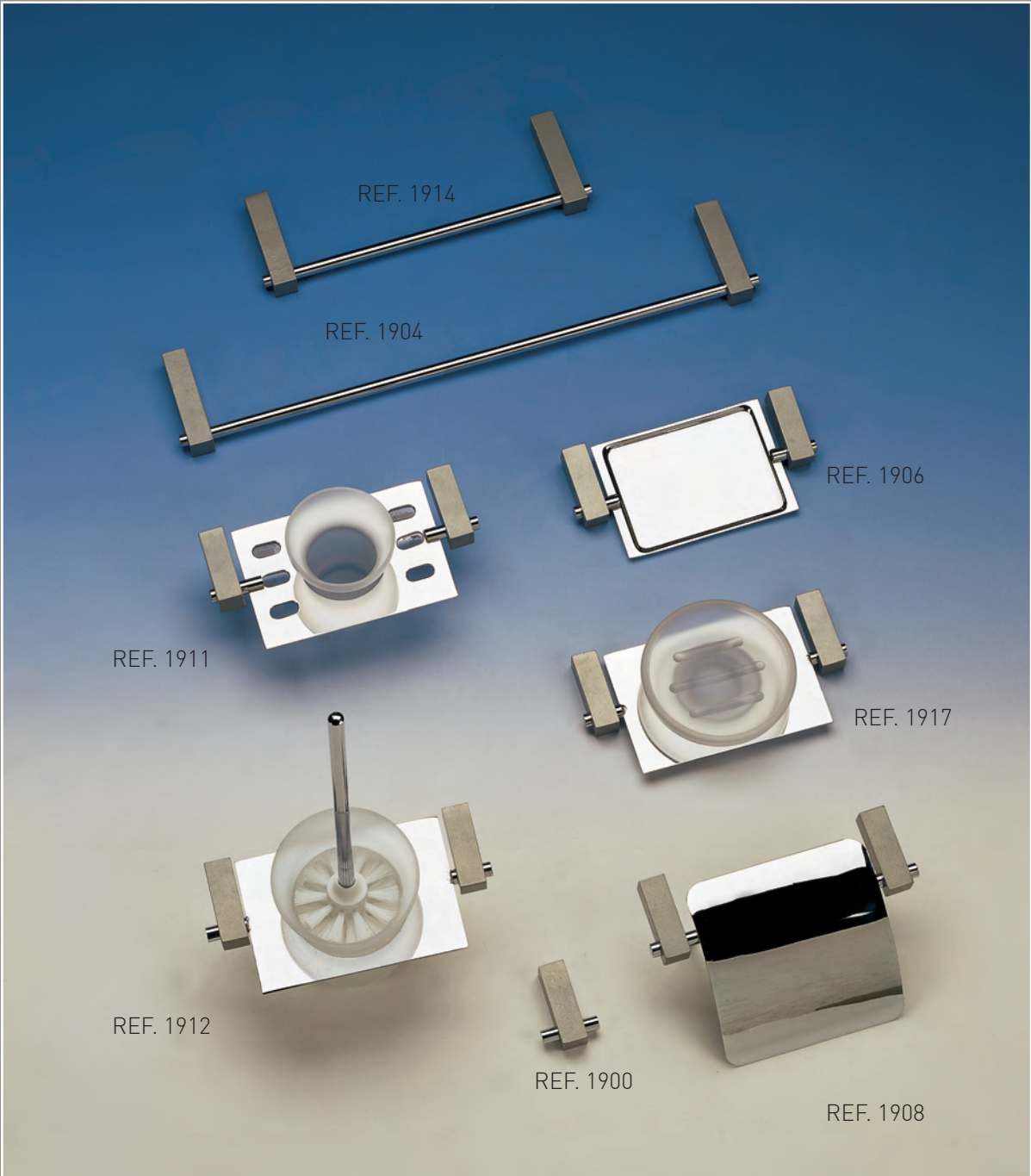
REF. 1509



serie **venus**

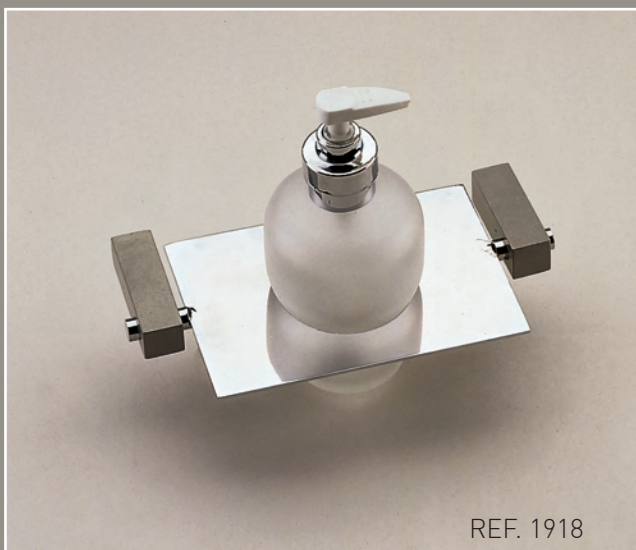
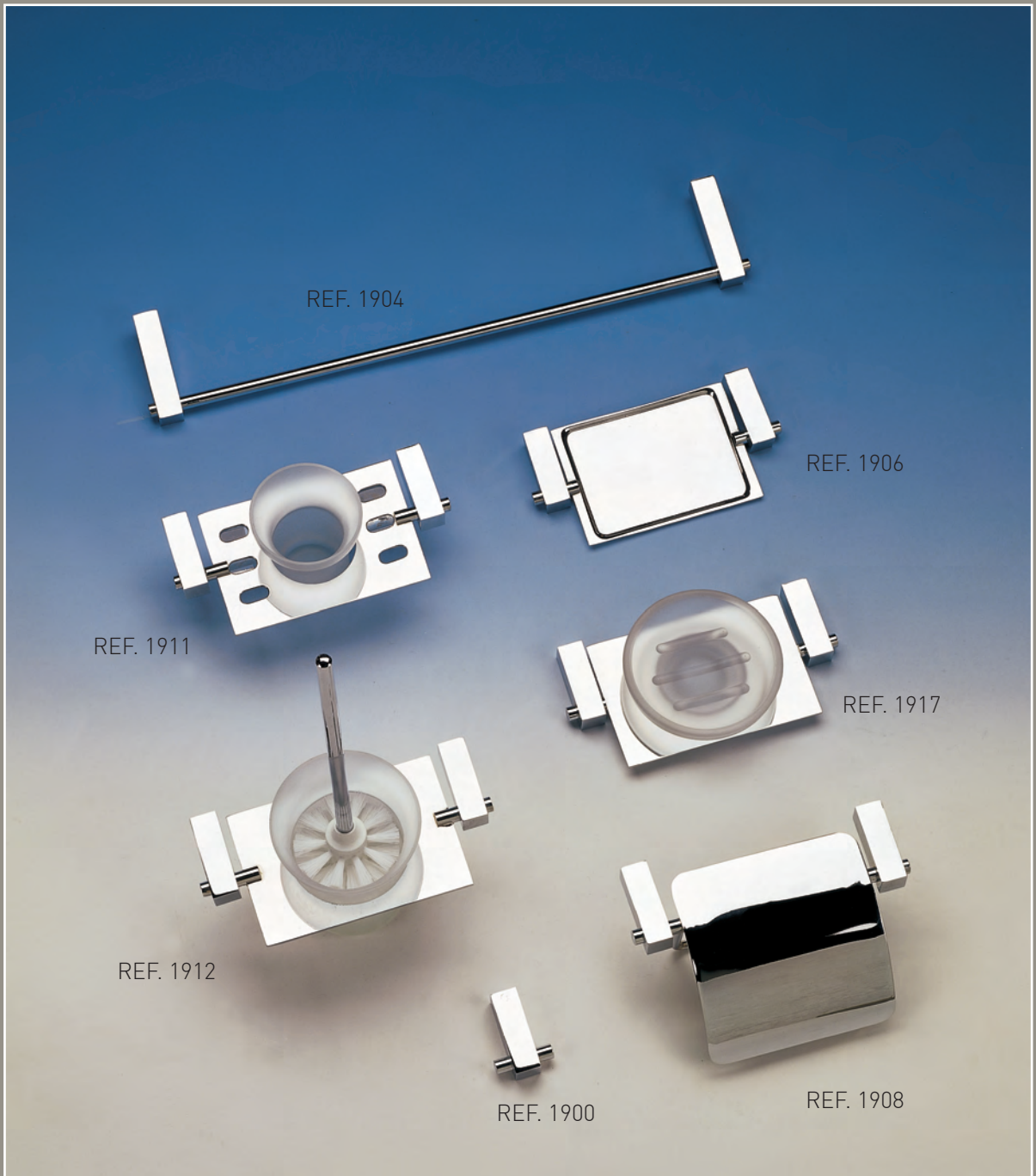






serie **nova**







complementos





REF. 326



REF. 1708



REF. 340



REF. 324



REF. 322



REF. 325



REF. 506



REF. 505



REF. 415



REF. 530



REF. 521 / 520



REF. 530



REF. 540



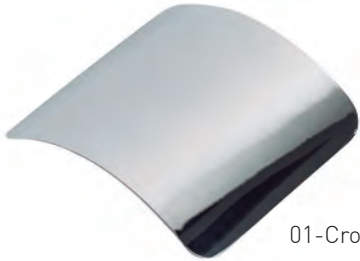
REF. 540



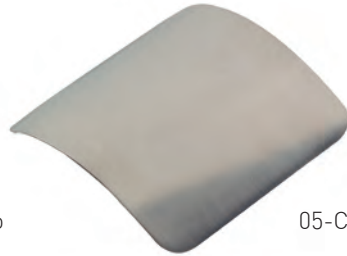
# ACABADOS - FINISHES - FINITIONS - ACABAMENTOS

## acabados metálicos

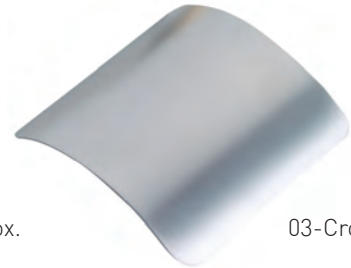
metal finishing - finissage des métaux - acabamentos metais



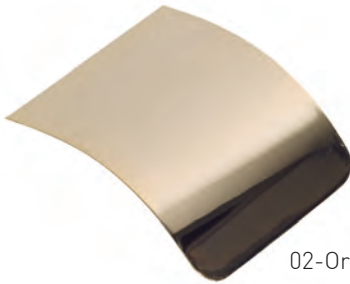
01-Cromo Brillo



05-Cromo Inox.



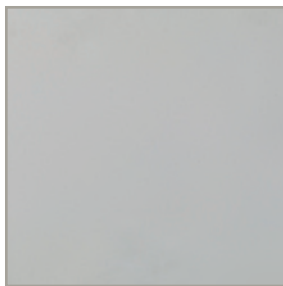
03-Cromo Satin



02-Oro



30-Oro Viejo



20-Blanco  
White / Blanc / Branco



70-Negro  
Black / Noire / Preto



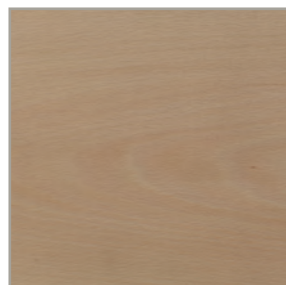
71-Grafito  
Graphite / Grafite / Grafito

## acabados maderas

wood finishes - bois finitions - cores madeiras



Blanco  
White / Blanc / Branco



Haya  
Beech / Hêtre / Faia



Wengue



Cerezo  
Cherry / Merisier/ Cerejeira

NOTA : El fabricante se reserva el derecho de modificar los modelos y medidas descritos en el catálogo.

NOTE: The manufacturer reserves the right to modify the models and measures described in the catalogue.

NOTE : Le fabricant se réserve le droit de modifier les modèles et les mesures décrits dans le catalogue.

NOTA: O fabricante reserva-se o direito de modificar os modelos e as medidas descritos no catálogo.

# oxil

C/ Escalante, 13-15 • Pol. In. "El Aeropuerto" - 46940 Manises VALENCIA (Spain)  
Tel. (34) 96 152 61 20 - Fax (34) 96 152 08 55  
[www.oxilsl.com](http://www.oxilsl.com) • [oxil@oxilsl.com](mailto:oxil@oxilsl.com)

