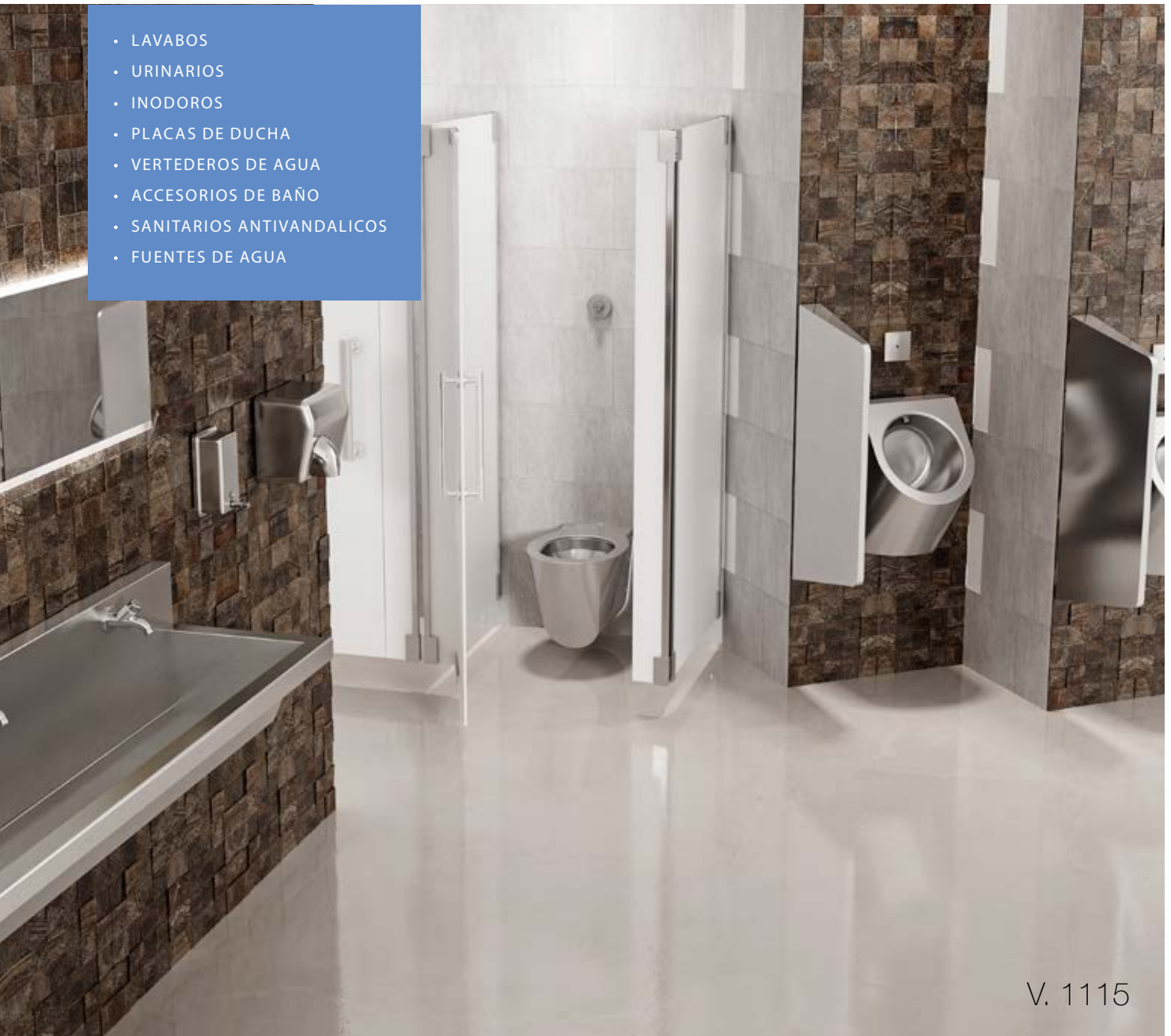


CATÁLOGO

# SANITARIOS EN ACERO INOXIDABLE

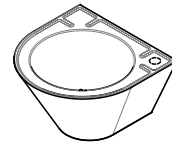


- LAVABOS
- URINARIOS
- INODOROS
- PLACAS DE DUCHA
- VERTEDEROS DE AGUA
- ACCESORIOS DE BAÑO
- SANITARIOS ANTIVANDALICOS
- FUENTES DE AGUA



**LAVABOS**

04



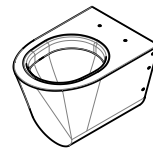
**URINARIOS**

12



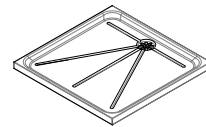
**INODOROS**

15



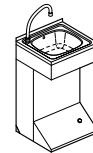
**PLACA DE DUCHAS**

28



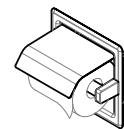
**VERTEDEROS DE AGUA**

30



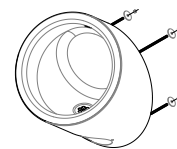
**ACCESORIOS DE BAÑO**

31



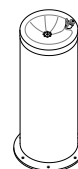
**SANITARIOS ANTIVANDÁLICOS**

38



**FUENTES DE AGUA**

45





PORTINOX diseña y fabrica una amplia gama de productos sanitarios en acero inoxidable, adecuados para una gran variedad de aplicaciones. Nuestros productos son fáciles de instalar, resistentes, higiénicos y requieren poco mantenimiento, además de tener un diseño elegante y ergonómico que encaja tanto para baños públicos como en ambientes hostiles, tales como prisiones y centros de detención.

Nuestra extensa gama de productos sanitarios ha sido diseñada en acero inoxidable AISI-304 (1.4301 / V2A / BS 304 S31), para satisfacer las necesidades de un mercado cada vez más exigente. Nuestros productos son resistentes al vandalismo y aptos para instituciones penales, instalaciones deportivas, centros médicos, áreas de ocio y baños públicos.

Nos satisface lanzar nuestro nuevo catálogo de sanitarios con el fin de poner al día las últimas mejoras en nuestros productos existentes y de anunciar nuestros nuevos desarrollos de producto.

Ponemos a su disposición nuestro departamento de Ingeniería de Producto para proporcionar asistencia técnica cuando sea necesario durante todas las etapas de su proyecto.

La innovación de producto y la inversión en nuevas tecnologías son una prioridad para nuestro Departamento de Mejora Continua, donde nos esforzamos por ofrecer productos duraderos y de alta calidad para satisfacer las necesidades de nuestros clientes.

### **PORTINOX pertenece al Grupo Teka**



Patrocinador  
Principal



Real Madrid  
Baloncesto

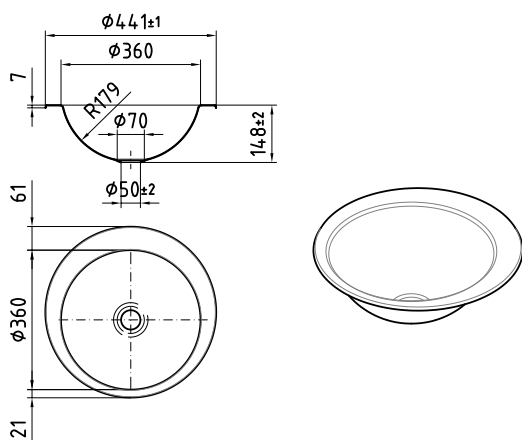
## IMAGEN DE PRODUCTO Y PLANO

**LVR-36-E****LAVABO**

Lavabo marca PORTINOX diseñado para su colocación en encimera o para empotrar. Realizado en una sola pieza de acero inoxidable AISI-304 de 1 mm. de espesor, mediante proceso de embutición. Desagüe de 1 ¼".

**BAJO PEDIDO:**

Se puede suministrar con acabado satinado, con orificio para posicionar el grifo.



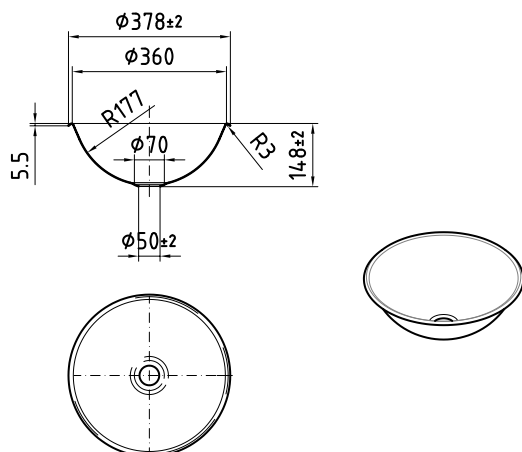
REFERENCIA	VARIANTES	DIMENSIONES	Ø INTERIOR
LVR-36-E1	Pulido interior	440x440x150 mm	360 mm
LVR-36-E2	Pulido interior y exterior	440x440x150 mm	360 mm

**LVR-36-C****LAVABO**

Lavabo marca PORTINOX diseñado para su colocación en encimera o para empotrar. Realizado en una sola pieza de acero inoxidable AISI-304 de 1 mm. de espesor, mediante proceso de embutición. Desagüe de 1 ¼".

**BAJO PEDIDO:**

Se puede suministrar con acabado satinado, con orificio para posicionar el grifo.



REFERENCIA	VARIANTES	DIMENSIONES	Ø INTERIOR
LVR-36-C1	Pulido interior	380x380x150 mm	360 mm
LVR-36-C2	Pulido interior y exterior	380x380x150 mm	360 mm

IMAGEN DE PRODUCTO Y PLANO

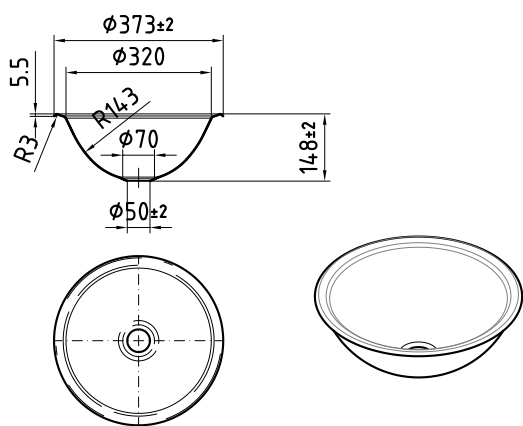
### LVR-32-C

#### LAVABO



Lavabo marca PORTINOX diseñado para su colocación en encimera o para empotrar. Realizado en una sola pieza de acero inoxidable AISI-304 de 1 mm. de espesor, mediante proceso de embutición. Desagüe de 1 ¼".

BAJO PEDIDO:  
Se puede suministrar con acabado satinado, con orificio para posicionar el grifo.



REFERENCIA	VARIANTES	DIMENSIONES	Ø INTERIOR
LVR-32-C1	Pulido interior	380x380x150 mm	320 mm
LVR-32-C2	Pulido interior y exterior	380x380x150 mm	320 mm

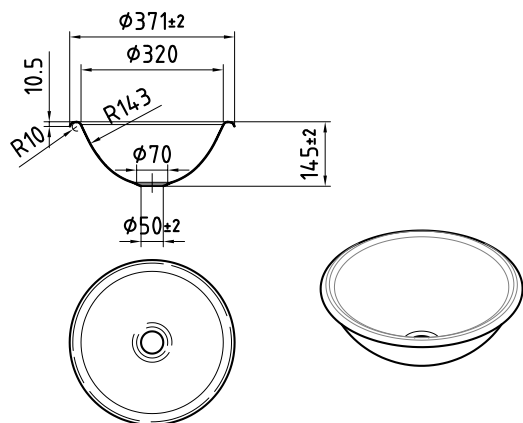
### LVR-32-CR

#### LAVABO



Lavabo marca PORTINOX diseñado para su colocación en encimera o para empotrar. Realizado en una sola pieza de acero inoxidable AISI-304 de 1 mm. de espesor, mediante proceso de embutición. Desagüe de 1 ¼".

BAJO PEDIDO:  
Se puede suministrar con acabado satinado, con orificio para posicionar el grifo.



REFERENCIA	VARIANTES	DIMENSIONES	Ø INTERIOR
LVR-32-CR1	Pulido interior	375x375x150 mm	320 mm
LVR-32-CR2	Pulido interior y exterior	375x375x150 mm	320 mm

## IMAGEN DE PRODUCTO Y PLANO

## OVAL

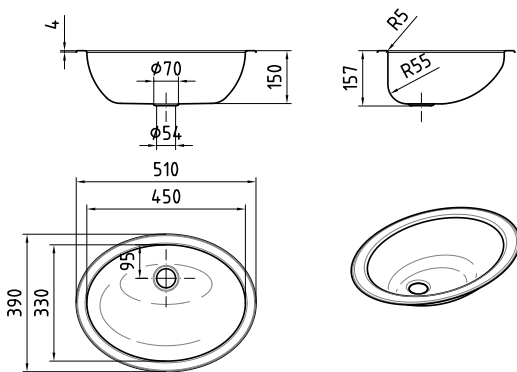
### LAVABO



Lavabo marca PORTINOX diseñado para su colocación en encimera o para empotrar. Realizado en una sola pieza de acero inoxidable AISI-304 de 1 mm. de espesor, mediante proceso de embutición. Desagüe de 1 ¼".

#### BAJO PEDIDO:

Se puede suministrar con acabado satinado, con orificio para posicionar el grifo.



REFERENCIA	VARIANTES	DIMENSIONES	Ø INTERIOR
OVAL-C1	Pulido interior	510x390x150 mm	450x330 mm
OVAL-C2	Pulido interior y exterior	510x390x150 mm	450x330 mm

## LVR-32-S

### LAVABO



Lavabo mural cerrado marca PORTINOX realizado en AISI-304 de 1 mm. de espesor acabado brillo.

Formado por bandeja embutida, diseñada con salva-aguas y jaboneras, que incorpora seno de  $\phi 320$  mm. por 155 mm. de profundidad.

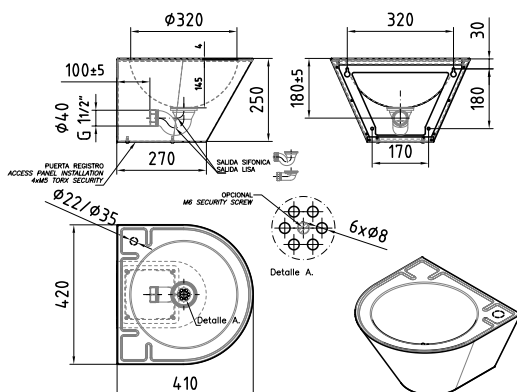
Se suministra con puerta de registro oculta en la parte inferior.

Todo el conjunto está rigidizado con poliuretano expandido para evitar abolladuras.

#### BAJO PEDIDO:

Se puede suministrar con orificio para posicionar el grifo, diámetro 22 mm.

Acabado satinado



REFERENCIA	VARIANTES	DIMENSIONES
LVR-32-S-P	Acabado Pulido	420x410x250 mm
LVR-32-S-S	Acabado Pulido	420x410x250 mm

IMAGEN DE PRODUCTO Y PLANO



**LVR-36-S**

**LAVABO**

Lavabo mural cerrado marca PORTINOX realizado en AISI-304 de 1 mm. de espesor acabado brillo.

Formado por bandeja embutida, diseñada con salva-aguas y jaboneras, que incorpora seno de Ø 360 mm. por 155 mm. de profundidad.

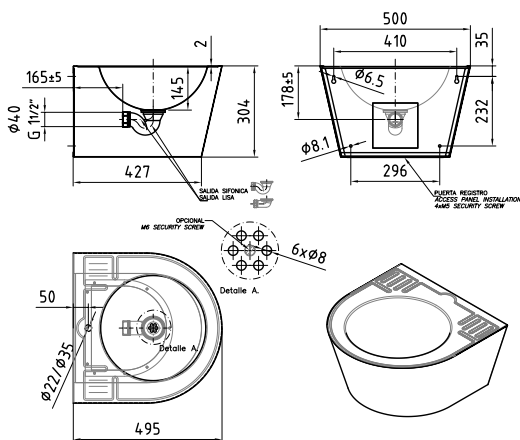
Se suministra con puerta de registro oculta en la parte inferior.

Todo el conjunto está rigidizado con poliuretano expandido para evitar abolladuras.

**BAJO PEDIDO:**

Se puede suministrar con orificio para posicionar el grifo, diámetro 22 mm.

Acabado satinado.



REFERENCIA	VARIANTES	DIMENSIONES
LVR-36-S-P	Acabado Pulido	500x495x300 mm
LVR-36-S-S	Acabado Satinado	500x495x300 mm

**LVR-36-N**

**LAVABO**



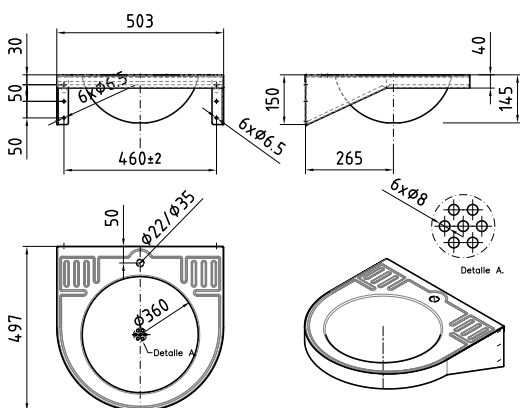
Lavabo mural abierto marca PORTINOX realizado en acero inoxidable AISI-304 de 1 mm. de espesor acabado brillo.

Formado por bandeja embutida diseñada con salva-aguas y jaboneras, que incorpora seno de Ø 360 mm. por 155 mm. de profundidad.

**BAJO PEDIDO:**

Se puede suministrar con orificio para posicionar el grifo.

Acabado satinado



REFERENCIA	VARIANTES	DIMENSIONES
LVR-36-N-P	Acabado Pulido	500x500x150 mm
LVR-36-N-S	Acabado satinado	500x500x150 mm



## IMAGEN DE PRODUCTO Y PLANO

**LVR-36-NC****LAVABO**

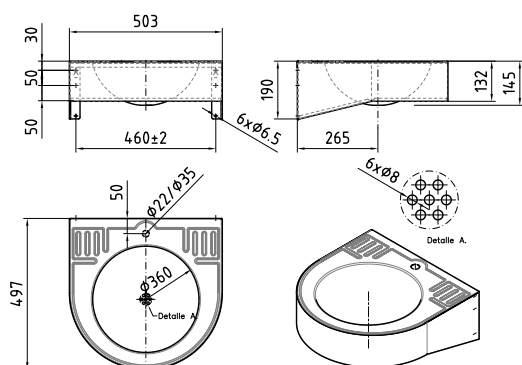
Lavabo mural abierto marca PORTINOX realizado en acero inoxidable AISI-304 de 1 mm. de espesor acabado brillo.

Formado por bandeja embutida diseñada con salva-aguas y jaboneras, que incorpora seno de  $\varnothing 360$  mm. por 155 mm. de profundidad.

BAJO PEDIDO:

Se puede suministrar con orificio para posicionar el grifo.

Acabado satinado



REFERENCIA	VARIANTES	DIMENSIONES
LVR-36-NC-P	Acabado Pulido	500x500x190 mm
LVR-36-NC-S	Acabado Satinado	500x500x190 mm

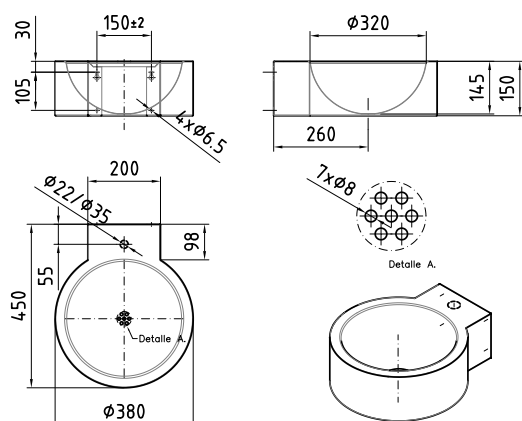
**LVR-OMEGA****LAVABO**

Lavabo mural marca PORTINOX especialmente recomendado en aseos públicos altamente frecuentados. Completamente realizado en AISI-304 (1.4301).

Incluye un lavabo de diámetro 320mm. por 145mm. de profundidad.

Fijación: Mural. Fácil y rápido de instalar mediante 4 tornillos y 4 tacos.

BAJO PEDIDO: Orificio Grifo (Deben especificar el diámetro 22 o 35 mm. , Sifón. Acabado satinado



REFERENCIA	VARIANTES	DIMENSIONES
LVR-OMEGA-P	Acabado Pulido	380x450x160 mm
LVR-OMEGA-S	Acabado Satinado	380x450x160 mm



IMAGEN DE PRODUCTO Y PLANO



**LVR-ALPHA**

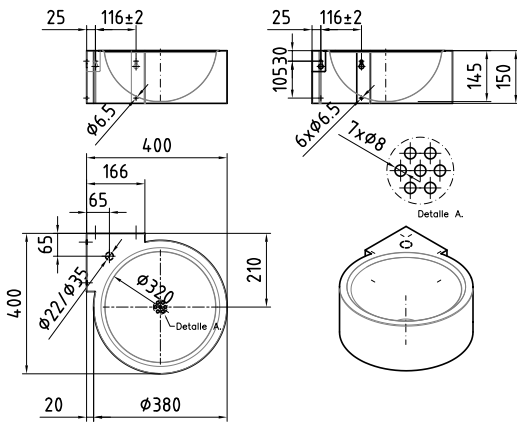
**LAVABO**

Lavabo en esquina marca PORTINOX especialmente recomendado en aseos públicos altamente frecuentados. Completamente realizado en AISI-304 (1.4301).

Incluye un lavabo de diámetro 320mm. por 145mm. de profundidad.

Fijación: Mural. Fácil y rápido de instalar mediante 4 tornillos y 4 tacos.

BAJO PEDIDO: Orificio Grifo (Deben especificar el diámetro 22 o 35 mm. , Sifón. Acabado satinado



REFERENCIA	VARIANTES	DIMENSIONES
LVR-ALPHA-P	Acabado Pulido	380x400x160 mm
LVR-ALPHA-S	Acabado Satinado	380x400x160 mm

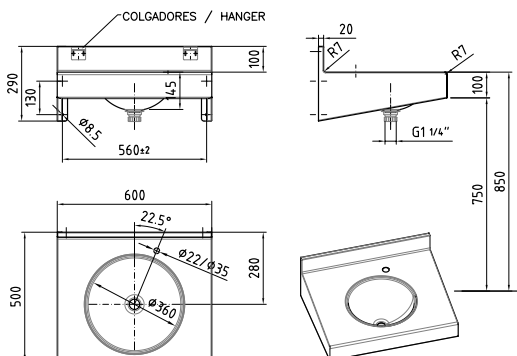
**LVE-600**

**LAVABO COLECTIVO**

Lavamanos con seno de 360mm, realizado en acero inoxidable AISI-304 18/10 (1.4301), de 1,2 mm de espesor. Acabado en satinado. Frontal redondeado y peto de 100 mm.

Estructura y montaje lateral entre los senos.

Opcional: acabado en brillo / orificio grifo



REFERENCIA	VARIANTES	DIMENSIONES
LVE-600	1 seno	600x500x290 mm

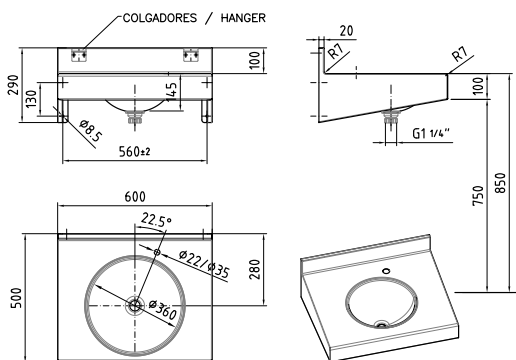
## IMAGEN DE PRODUCTO Y PLANO

**LVE-1200****LAVABO COLECTIVO**

Lavamanos multiple con senos de 360mm, realizado en acero inoxidable AISI-304 18/10 (1.4301), de 1,2 mm de espesor. Acabado en satinado. Frontal redondeado y peto de 100 mm.

Estructura y montaje lateral entre los senos.

Opcional: acabado en brillo / orificio para grifos



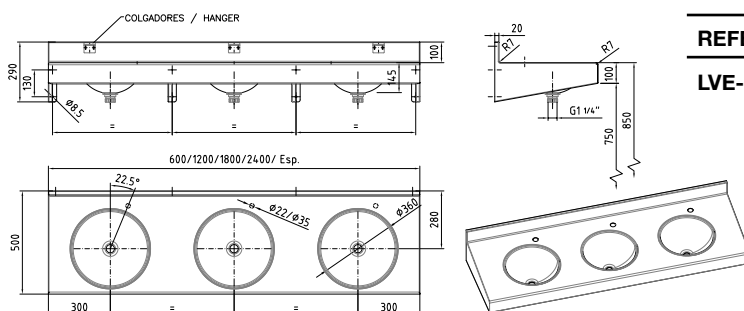
REFERENCIA	VARIANTES	DIMENSIONES
LVE-1200	2 senos	1200x500x290 mm

**LVE-1800****LAVABO COLECTIVO**

Lavamanos multiple con senos de 360mm, realizado en acero inoxidable AISI-304 18/10 (1.4301), de 1,2 mm de espesor. Acabado en satinado. Frontal redondeado y peto de 100 mm.

Estructura y montaje lateral entre los senos.

Opcional: acabado en brillo / orificio para grifos



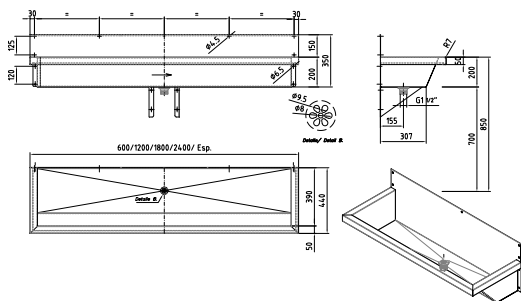
REFERENCIA	VARIANTES	DIMENSIONES
LVE-1800	3 senos	1800x500x290 mm

IMAGEN DE PRODUCTO Y PLANO

**LVC**  
**LAVABO COLECTIVO**



Lavabo múltiple fabricado en acero inoxidable AISI-304 18/10 (1.4301). Superficie acabada en satinado

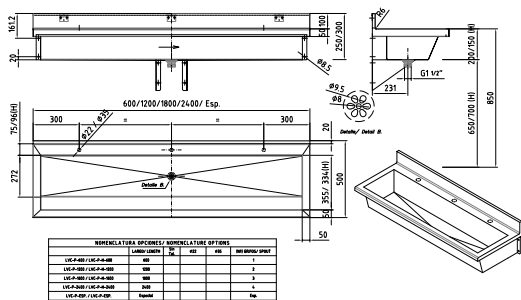


REFERENCIA	VARIANTES	DIMENSIONES
LVC-600	Acabado Satinado	600x440x350 mm
LVC-1200	Acabado Satinado	1200x440x350 mm
LVC-1800	Acabado Satinado	1800x440x350 mm
LVC-2400	Acabado Satinado	2400x440x350 mm

**LVC-P**  
**LAVABO COLECTIVO**



Lavabo múltiple fabricado en acero inoxidable AISI-304 18/10 (1.4301). Superficie acabada en satinado



REFERENCIA	VARIANTES	DIMENSIONES
LVC-P-600	Acabado Satinado	600x500x300 mm
LVC-P-1200	Acabado Satinado	1200x500x300 mm
LVC-P-1800	Acabado Satinado	1800x500x300 mm
LVC-P-2400	Acabado Satinado	2400x500x300 mm

## IMAGEN DE PRODUCTO Y PLANO



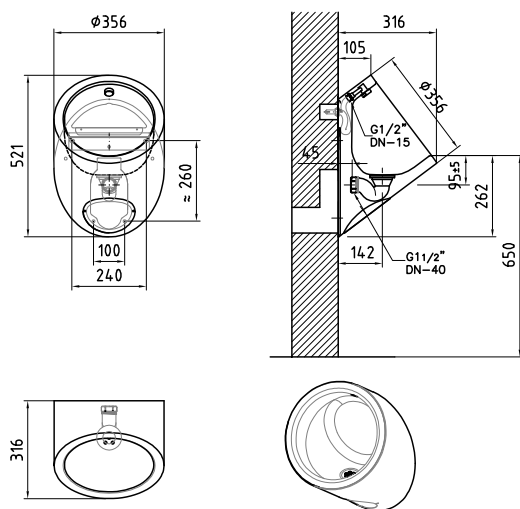
## URC

### URINARIO SUSPENDIDO

Urinario suspendido marca PORTINOX, realizado en acero inoxidable AISI-304 de 1 mm. de espesor, acabado en brillo/mate.

Provisto de boquilla de barrido de 1/2" rosca gas y conexión a la red mediante manguito de Ø 10 mm. por la parte superior entrada vertical o por la parte trasera entrada horizontal. Su diseño garantiza la limpieza al presentar formas redondeadas. Incluye una puerta de registro oculta en la parte inferior y válvula de desagüe de Ø 40 mm para realizar la conexión a la red.

Se suministra con accesorios para sujeción a la pared. Todo el conjunto está rigidizado mediante poliuretano expandido para evitar abolladuras.



REFERENCIA	VARIANTES	DIMENSIONES
URC-P	Acabado Pulido	360x520x300 mm
URC-S	Acabado Satinado	360x520x300 mm



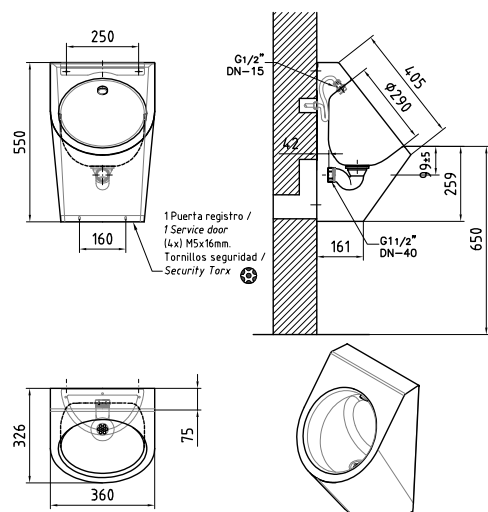
## URB

### URINARIO SUSPENDIDO

Urinario suspendido marca PORTINOX, realizado en acero inoxidable AISI-304 de 1 mm. de espesor, acabado en brillo/mate.

Provisto de boquilla de barrido de 1/2" rosca gas y conexión a la red mediante manguito de Ø 10 mm. por la parte superior entrada vertical o por la parte trasera entrada horizontal. Su diseño garantiza la limpieza al presentar formas redondeadas. Incluye una puerta de registro oculta en la parte inferior y válvula de desagüe de Ø 40 mm para realizar la conexión a la red.

Se suministra con accesorios para sujeción a la pared. Todo el conjunto está rigidizado mediante poliuretano expandido para evitar abolladuras.



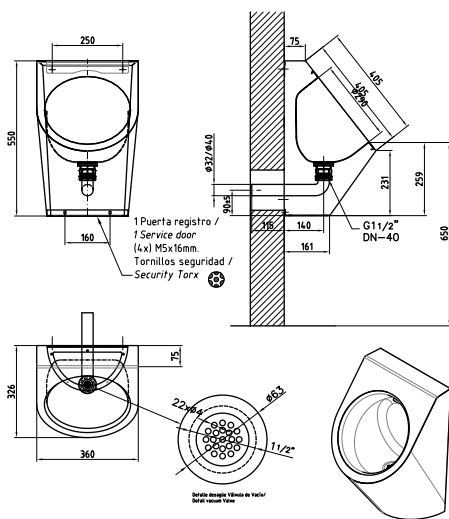
REFERENCIA	VARIANTES	DIMENSIONES
URB-P	Acabado Pulido	360x325x550 mm
URB-S	Acabado Satinado	360x325x550 mm

IMAGEN DE PRODUCTO Y PLANO



## URB-FF URINARIO ECOLÓGICO SUSPENDIDO SIN AGUA

Urinario de pared marca PORTINOX, realizado en acero inoxidable AISI-304 de 1 mm. de espesor, acabado en brillo/mate. Sistema de limpieza en seco, mediante valvula de membrana de silicona. Su diseño garantiza la limpieza al presentar formas redondeadas. Incluye una puerta de registro oculta en la parte inferior. Se suministra con accesorios para sujeción a la pared. Todo el conjunto está rigidizado mediante poliuretano expandido para evitar abolladuras.

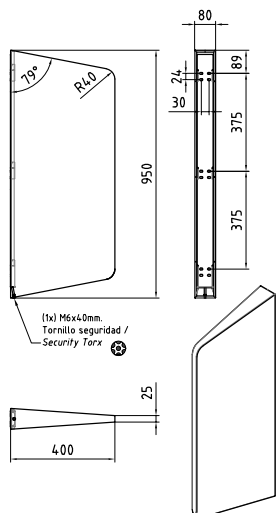


REFERENCIA	VARIANTES	DIMENSIONES
URB-FF-P	Acabado Pulido	360x325x550 mm
URB-FF-S	Acabado Satinado	360x325x550 mm



## URC-SEP DIVISOR URINARIO

Divisor Urinario fabricado en acero inoxidable de 1,5 mm de espesor AISI-304 (1.4301). Fijación oculta para la resistencia al vandalismo. Altura de montaje recomendada: 390 mm desde el suelo hasta el borde inferior



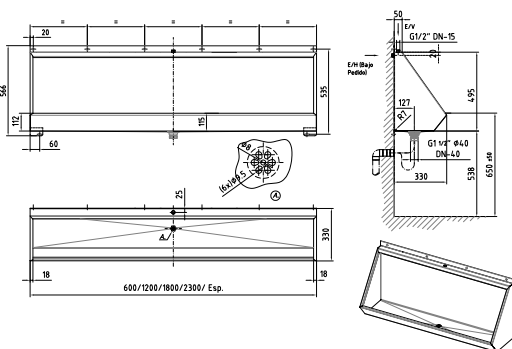
REFERENCIA	VARIANTES	DIMENSIONES
URC-SEP-P	Acabado Pulido	80x400x950 mm
URC-SEP-S	Acabado Satinado	80x400x950 mm

IMAGEN DE PRODUCTO Y PLANO



**URM**  
**URINARIO COLECTIVO**

Urinario colectivo, fabricado en acero inoxidable AISI-304 (1.4301), de 1,5mm de espesor. El agua para el barrido de la pared se distribuye mediante orificios progresivos en la parte superior. Entrada: entrada superior (vertical) de ½ "roscas de gas (DN-15).

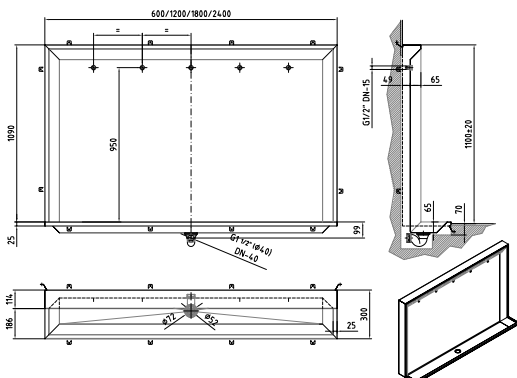


REFERENCIA	VARIANTES	DIMENSIONES
<b>URM-1200</b>	Capacidad: Para 2 usuarios	1200x330x566 mm
<b>URM-1800</b>	Capacidad: Para 3 usuarios	1800x330x566 mm
<b>URM-2300</b>	Capacidad: Para 4 usuarios	2300x330x566 mm



**URE**  
**URINARIO COLECTIVO**

Urinario colectivo, para encastrar en obra. Fabricado en acero inoxidable AISI-304 (1.4301), de 1,5mm de espesor. El agua para el barrido de la pared se distribuye mediante orificios progresivos en la parte superior. Entrada: entrada superior (vertical) de ½ "roscas de gas (DN-15).



REFERENCIA	VARIANTES	DIMENSIONES
<b>URE-600</b>	Capacidad: Para 1 usuario	600x300x1155 mm
<b>URE-1200</b>	Capacidad: Para 2 usuarios	1200x300x1155 mm
<b>URE-1800</b>	Capacidad: Para 3 usuarios	1800x300x1155 mm
<b>URE-2300</b>	Capacidad: Para 4 usuarios	2300x300x1155 mm

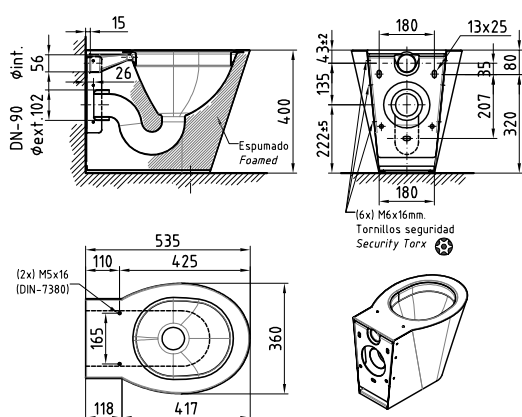
IMAGEN DE PRODUCTO Y PLANO



**INP-535-OVD**

**INODORO BASE AL SUELO**

Inodoro para su instalación al suelo con envolvente troncocónica.  
 Diseño ergonómico y elegante.  
 Desagüe horizontal (Desagüe-P)  
 Inodoro certificado según normativa Europea EN-997 para descargas de 4.0 6 litros mediante fluxómetros y cisternas empotradas.  
 Sistema de barrido perimetral que asegura la limpieza y evita la acumulación de suciedad.  
 Taza fabricada mediante proceso de embutición asegurando homogeneidad. Sin aristas, cantos redondeados y sin soldaduras visible con el fin de evitar la autolesión del usuario.  
 Fabricado en acero inoxidable AISI 304.  
 Acabado Pulido.  
 Producto espumado con poliuretano expandido para evitar abolladuras y reducir el efecto del ruido.  
 Instalación a suelo y pared mediante un soporte de fijación mural que se incluye.  
 OPCIONAL:  
 Tapadera asiento de DM laminado en madera caoba o PVC de color negro.  
 Acabado Satinado



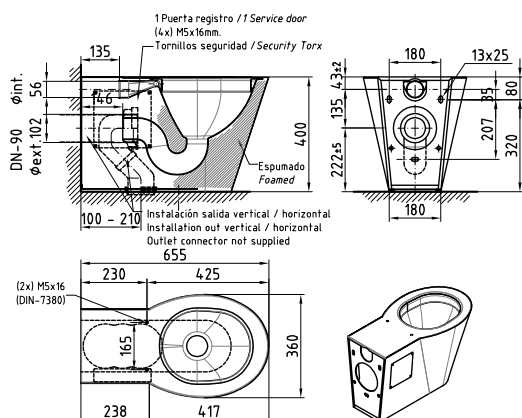
REFERENCIA	VARIANTES	DIMENSIONES
<b>INP-535-OVD-P</b>	Acabado Pulido	360x535x400 mm
<b>INP-535-OVD-S</b>	Acabado Satinado	360x535x400 mm



**INP-655-OVD**

**INODORO BASE AL SUELO**

Inodoro para su instalación al suelo con envolvente troncocónica.  
 Diseño ergonómico y elegante.  
 Desagüe horizontal (Desagüe-P), o vertical (Desagüe S)  
 Inodoro certificado según normativa Europea EN-997 para descargas de 4.0 6 litros mediante fluxómetros y cisternas empotradas.  
 Sistema de barrido perimetral que asegura la limpieza y evita la acumulación de suciedad.  
 Taza fabricada mediante proceso de embutición asegurando homogeneidad. Sin aristas, cantos redondeados y sin soldaduras visible con el fin de evitar la autolesión del usuario.  
 Fabricado en acero inoxidable AISI 304.  
 Acabado Pulido.  
 Producto espumado con poliuretano expandido para evitar abolladuras y reducir el efecto del ruido.  
 Instalación a suelo y pared mediante un soporte de fijación mural que se incluye.  
 OPCIONAL:  
 Tapadera asiento de DM laminado en madera caoba o PVC de color negro.  
 Acabado Satinado



REFERENCIA	VARIANTES	DIMENSIONES
<b>INP-655-OVD-P</b>	Acabado Pulido	360x655x400 mm
<b>INP-655-OVD-S</b>	Acabado Satinado	360x655x400 mm



## IMAGEN DE PRODUCTO Y PLANO

**INP-700-OVD****INODORO BASE AL SUELO**

Inodoro para su instalación al suelo con envolvente troncocónica.

Diseño ergonómico y elegante.

Desagüe horizontal (Desagüe-P), o vertical (Desagüe S)

Inodoro certificado según normativa Europea EN-997 para descargas de 4 o 6 litros mediante fluxómetros y cisternas empotradas.

Sistema de barrido perimetral que asegura la limpieza y evita la acumulación de suciedad.

Taza fabricada mediante proceso de embutición asegurando homogeneidad. Sin aristas, cantos redondeados y sin soldaduras visible con el fin de evitar la autolesión del usuario.

Fabricado en acero inoxidable AISI 304.

Acabado Pulido.

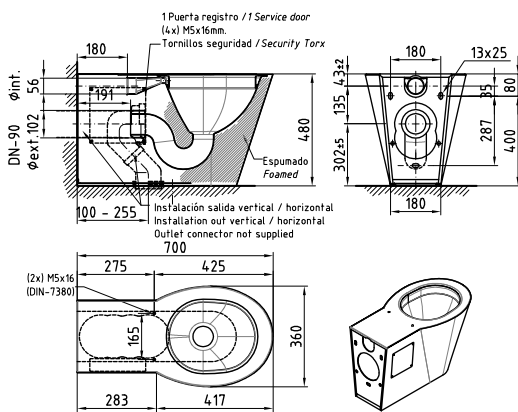
Producto espumado con poliuretano expandido para evitar abolladuras y reducir el efecto del ruido.

Instalación a suelo y pared mediante un soporte de fijación mural que se incluye.

OPCIONAL:

Tapadera asiento de DM laminado en madera caoba o PVC de color negro.

Acabado Satinado



REFERENCIA	VARIANTES	DIMENSIONES
<b>INP-700-OVD-P</b>	Acabado Pulido	360x700x480 mm
<b>INP-700-OVD-S</b>	Acabado Satinado	360x700x480 mm

**INS-535-OVD****INODORO SUSPENDIDO**

Inodoro suspendido con envolvente troncocónica.

Diseño ergonómico y elegante.

Desagüe horizontal (Desagüe-P)

Inodoro certificado según normativa Europea EN-997 para descargas de 4 o 6 litros mediante fluxómetros y cisternas empotradas.

Sistema de barrido perimetral que asegura la limpieza y evita la acumulación de suciedad.

Taza fabricada mediante proceso de embutición asegurando homogeneidad. Sin aristas, cantos redondeados y sin soldaduras visible con el fin de evitar la autolesión del usuario.

Fabricado en acero inoxidable AISI 304.

Acabado Pulido.

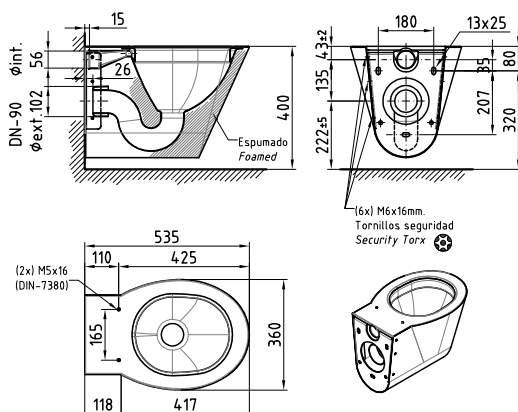
Producto espumado con poliuretano expandido para evitar abolladuras y reducir el efecto del ruido.

Instalación a suelo y pared mediante un soporte de fijación mural que se incluye.

OPCIONAL:

Tapadera asiento de DM laminado en madera caoba o PVC de color negro.

Acabado Satinado



REFERENCIA	VARIANTES	DIMENSIONES
<b>INS-535-OVD-P</b>	Acabado Pulido	360x535x362/400 mm
<b>INS-535-OVD-S</b>	Acabado Satinado	360x535x362/400 mm

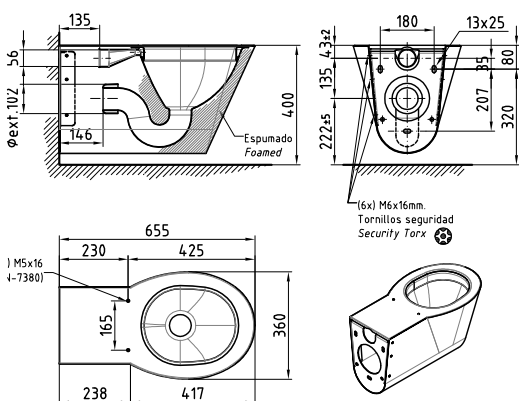
IMAGEN DE PRODUCTO Y PLANO



**INS-655-OVD**

**INODORO SUSPENDIDO**

Inodoro suspendido con envolvente troncocónica.  
 Diseño ergonómico y elegante.  
 Desagüe horizontal (Desagüe-P)  
 Inodoro certificado según normativa Europea EN-997 para descargas de 4.0 6 litros mediante fluxómetros y cisternas empotradas.  
 Sistema de barrido perimetral que asegura la limpieza y evita la acumulación de suciedad.  
 Taza fabricada mediante proceso de embutición asegurando homogeneidad. Sin aristas, cantos redondeados y sin soldaduras visible con el fin de evitar la autolesión del usuario.  
 Fabricado en acero inoxidable AISI 304.  
 Acabado Pulido.  
 Producto espumado con poliuretano expandido para evitar abolladuras y reducir el efecto del ruido.  
 Instalación a suelo y pared mediante un soporte de fijación mural que se incluye.  
 OPCIONAL:  
 Tapadera asiento de DM laminado en madera caoba o PVC de color negro.  
 Acabado Satinado



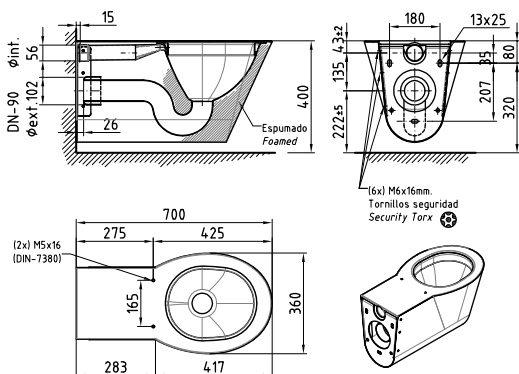
REFERENCIA	VARIANTES	DIMENSIONES
<b>INS-655-OVD-P</b>	Acabado Pulido	360x655x362 mm
<b>INS-655-OVD-S</b>	Acabado Satinado	360x655x362 mm



**INS-700-OVD**

**INODORO SUSPENDIDO**

Inodoro suspendido con envolvente troncocónica.  
 Diseño ergonómico y elegante.  
 Desagüe horizontal (Desagüe-P)  
 Inodoro certificado según normativa Europea EN-997 para descargas de 4.0 6 litros mediante fluxómetros y cisternas empotradas.  
 Sistema de barrido perimetral que asegura la limpieza y evita la acumulación de suciedad.  
 Taza fabricada mediante proceso de embutición asegurando homogeneidad. Sin aristas, cantos redondeados y sin soldaduras visible con el fin de evitar la autolesión del usuario.  
 Fabricado en acero inoxidable AISI 304.  
 Acabado Pulido.  
 Producto espumado con poliuretano expandido para evitar abolladuras y reducir el efecto del ruido.  
 Instalación a suelo y pared mediante un soporte de fijación mural que se incluye.  
 OPCIONAL:  
 Tapadera asiento de DM laminado en madera caoba o PVC de color negro.  
 Acabado Satinado



REFERENCIA	VARIANTES	DIMENSIONES
<b>INS-700-OVD-P</b>	Acabado Pulido	360x700x362/480 mm
<b>INS-700-OVD-S</b>	Acabado Satinado	360x700x362/480 mm

IMAGEN DE PRODUCTO Y PLANO



**INP-655-OVD-TB**

**INODORO BASE AL SUELO**

Inodoro para su instalación al suelo con envolvente troncocónica. Y tanque Bajo Diseño ergonómico y elegante.

Desagüe horizontal (Desagüe-P), o vertical (Desagüe S)

Inodoro certificado según normativa Europea EN-997 para descargas de 4 o 6 litros mediante fluxómetros y cisternas empotradas.

Sistema de barrido perimetral que asegura la limpieza y evita la acumulación de suciedad. Taza fabricada mediante proceso de embutición asegurando homogeneidad. Sin aristas, cantos redondeados y sin soldaduras visible con el fin de evitar la autolesión del usuario.

Fabricado en acero inoxidable AISI 304.

Acabado Pulido.

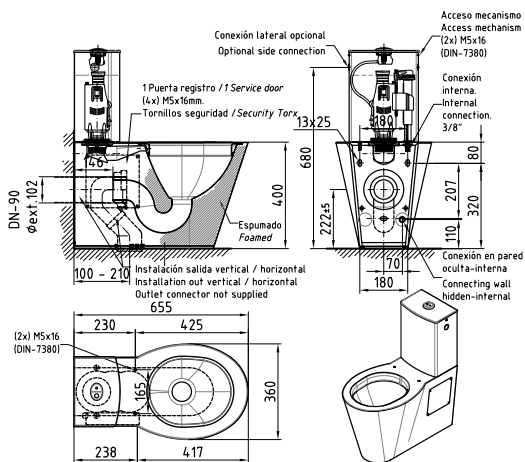
Producto espumado con poliuretano expandido para evitar abolladuras y reducir el efecto del ruido.

Instalación a suelo y pared mediante un soporte de fijación mural que se incluye.

OPCIONAL:

Tapadera asiento de DM laminado en madera caoba o PVC de color negro.

Acabado Satinado



REFERENCIA	VARIANTES	DIMENSIONES
<b>INP-655-OVD-TB-P</b>	Acabado Pulido	360x655x745 mm
<b>INP-655-OVD-TB-S</b>	Acabado Satinado	360x655x745 mm



**INP-700-OVD-TB**

**INODORO BASE AL SUELO**

Inodoro para su instalación al suelo con envolvente troncocónica. Y tanque Bajo Diseño ergonómico y elegante.

Desagüe horizontal (Desagüe-P), o vertical (Desagüe S)

Inodoro certificado según normativa Europea EN-997 para descargas de 4 o 6 litros mediante fluxómetros y cisternas empotradas.

Sistema de barrido perimetral que asegura la limpieza y evita la acumulación de suciedad. Taza fabricada mediante proceso de embutición asegurando homogeneidad. Sin aristas, cantos redondeados y sin soldaduras visible con el fin de evitar la autolesión del usuario.

Fabricado en acero inoxidable AISI 304.

Acabado Pulido.

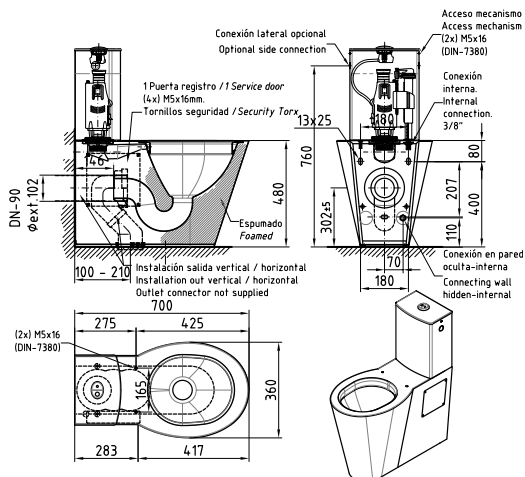
Producto espumado con poliuretano expandido para evitar abolladuras y reducir el efecto del ruido.

Instalación a suelo y pared mediante un soporte de fijación mural que se incluye.

OPCIONAL:

Tapadera asiento de DM laminado en madera caoba o PVC de color negro.

Acabado Satinado



REFERENCIA	VARIANTES	DIMENSIONES
<b>INP-700-OVD-TB-P</b>	Acabado Pulido	360x700x825 mm
<b>INP-700-OVD-TB-S</b>	Acabado satinado	360x700x825 mm

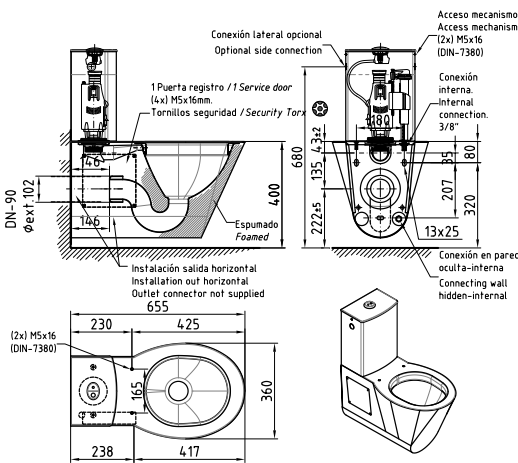
IMAGEN DE PRODUCTO Y PLANO



**INS-655-OVD-TB**

**INODORO SUSPENDIDO**

Inodoro suspendido con envoltente troncocónica. Y tanque bajo  
 Diseño ergonómico y elegante.  
 Desagüe horizontal (Desagüe-P)  
 Inodoro certificado según normativa Europea EN-997 para descargas de 4 o 6 litros mediante fluxómetros y cisternas empotradas.  
 Sistema de barrido perimetral que asegura la limpieza y evita la acumulación de suciedad.  
 Taza fabricada mediante proceso de embutición asegurando homogeneidad. Sin aristas, cantos redondeados y sin soldaduras visible con el fin de evitar la autolesión del usuario.  
 Fabricado en acero inoxidable AISI 304.  
 Acabado Pulido.  
 Producto espumado con poliuretano expandido para evitar abolladuras y reducir el efecto del ruido.  
 Instalación a suelo y pared mediante un soporte de fijación mural que se incluye.  
 OPCIONAL:  
 Tapadera asiento de DM laminado en madera caoba o PVC de color negro.  
 Acabado Satinado



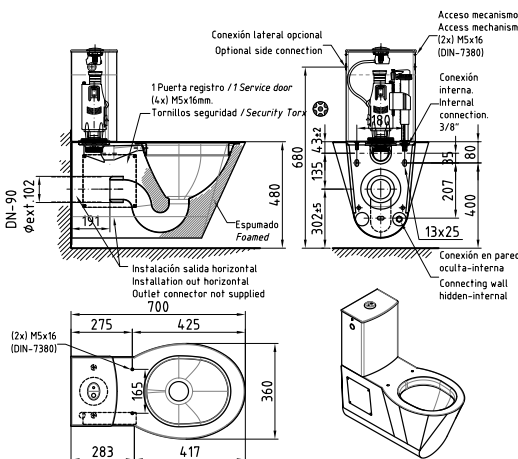
REFERENCIA	VARIANTES	DIMENSIONES
<b>INS-655-OVD-TB-P</b>	Acabado Pulido	360x655x707/745 mm
<b>INS-655-OVD-TB-S</b>	Acabado Satinado	360x655x707/745 mm



**INS-700-OVD-TB**

**INODORO SUSPENDIDO**

Inodoro suspendido con envoltente troncocónica. Y tanque bajo  
 Diseño ergonómico y elegante.  
 Desagüe horizontal (Desagüe-P)  
 Inodoro certificado según normativa Europea EN-997 para descargas de 4 o 6 litros mediante fluxómetros y cisternas empotradas.  
 Sistema de barrido perimetral que asegura la limpieza y evita la acumulación de suciedad.  
 Taza fabricada mediante proceso de embutición asegurando homogeneidad. Sin aristas, cantos redondeados y sin soldaduras visible con el fin de evitar la autolesión del usuario.  
 Fabricado en acero inoxidable AISI 304.  
 Acabado Pulido.  
 Producto espumado con poliuretano expandido para evitar abolladuras y reducir el efecto del ruido.  
 Instalación a suelo y pared mediante un soporte de fijación mural que se incluye.  
 OPCIONAL:  
 Tapadera asiento de DM laminado en madera caoba o PVC de color negro.  
 Acabado Satinado



REFERENCIA	VARIANTES	DIMENSIONES
<b>INS-700-OVD-TB-P</b>	Acabado Pulido	360x700x707/825 mm
<b>INS-700-OVD-TB-S</b>	Acabado Satinado	360x700x707/825 mm

IMAGEN DE PRODUCTO Y PLANO



**DM-OVD**  
**ASIENTO WC**

Asiento, especialmente diseñado para nuestros WC de acero inoxidable. Bisagras de acero inoxidable AISI-304. Se suministra con tornillos Torx de seguridad (DIN 965).

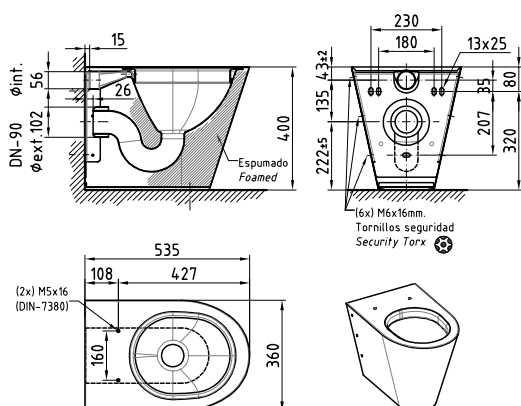
REFERENCIA	VARIANTES	DIMENSIONES
<b>DM-OVD-B</b>	Color negro. Acto para los inodoros modelo OVD	357X425 mm
<b>DM-OVD-W</b>	Madera de Haya. Acto para los inodoros modelo OVD	357X425 mm



**INP-535-OVC**

**INODORO BASE AL SUELO**

Inodoro para su instalación al suelo con envoltente troncocónica. Diseño ergonómico y elegante. Desagüe horizontal (Desagüe-P)  
Inodoro certificado según normativa Europea EN-997 para descargas de 4 0 6 litros mediante fluxómetros y cisternas empotradas. Sistema de barrido perimetral que asegura la limpieza y evita la acumulación de suciedad. Taza fabricada mediante proceso de embutición asegurando homogeneidad. Sin aristas, cantos redondeados y sin soldaduras visible con el fin de evitar la autolesión del usuario. Fabricado en acero inoxidable AISI 304. Acabado Pulido.  
Producto espumado con poliuretano expandido para evitar abolladuras y reducir el efecto del ruido.  
Instalación a suelo y pared mediante un soporte de fijación mural que se incluye.  
OPCIONAL:  
Tapadera asiento de DM laminado en madera caoba o PVC de color negro.  
Acabado Satinado



REFERENCIA	VARIANTES	DIMENSIONES
<b>INP-535-OVC-P</b>	Acabado Pulido	360x535x400 mm
<b>INP-535-OVC-S</b>	Acabado Satinado	360x535x400 mm

IMAGEN DE PRODUCTO Y PLANO

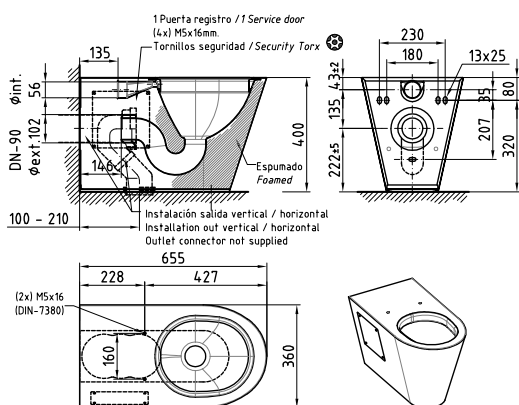


**INP-655-OVC**

**INODORO BASE AL SUELO**

Inodoro para su instalación al suelo con envolvente troncocónica. Diseño ergonómico y elegante. Desagüe horizontal (Desagüe-P), o vertical (Desagüe S) Inodoro certificado según normativa Europea EN-997 para descargas de 4 o 6 litros mediante fluxómetros y cisternas empotradas. Sistema de barrido perimetral que asegura la limpieza y evita la acumulación de suciedad. Taza fabricada mediante proceso de embutición asegurando homogeneidad. Sin aristas, cantos redondeados y sin soldaduras visible con el fin de evitar la autolesión del usuario. Fabricado en acero inoxidable AISI 304.

Acabado Pulido. Producto espumado con poliuretano expandido para evitar abolladuras y reducir el efecto del ruido. Instalación a suelo y pared mediante un soporte de fijación mural que se incluye. OPCIONAL: Tapadera asiento de DM laminado en madera caoba o PVC de color negro. Acabado Satinado



REFERENCIA	VARIANTES	DIMENSIONES
<b>INP-655-OVC-P</b>	Acabado Pulido	360x655x400 mm
<b>INP-655-OVC-S</b>	Acabado Satinado	360x655x400 mm

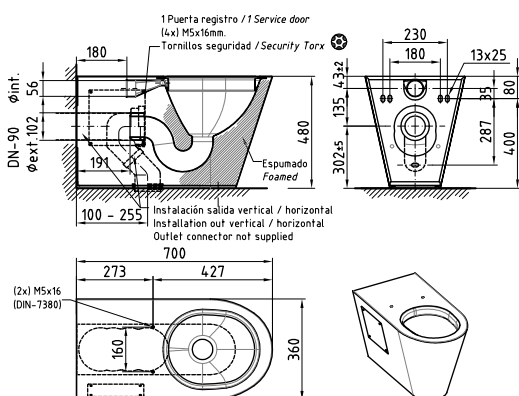


**INP-700-OVC**

**INODORO BASE AL SUELO**

Inodoro para su instalación al suelo con envolvente troncocónica. Diseño ergonómico y elegante. Desagüe horizontal (Desagüe-P), o vertical (Desagüe S) Inodoro certificado según normativa Europea EN-997 para descargas de 4 o 6 litros mediante fluxómetros y cisternas empotradas. Sistema de barrido perimetral que asegura la limpieza y evita la acumulación de suciedad. Taza fabricada mediante proceso de embutición asegurando homogeneidad. Sin aristas, cantos redondeados y sin soldaduras visible con el fin de evitar la autolesión del usuario. Fabricado en acero inoxidable AISI 304.

Acabado Pulido. Producto espumado con poliuretano expandido para evitar abolladuras y reducir el efecto del ruido. Instalación a suelo y pared mediante un soporte de fijación mural que se incluye. OPCIONAL: Tapadera asiento de DM laminado en madera caoba o PVC de color negro. Acabado Satinado



REFERENCIA	VARIANTES	DIMENSIONES
<b>INP-700-OVC-P</b>	Acabado Pulido	360x700x480 mm
<b>INP-700-OVC-S</b>	Acabado Satinado	360x700x480 mm



IMAGEN DE PRODUCTO Y PLANO

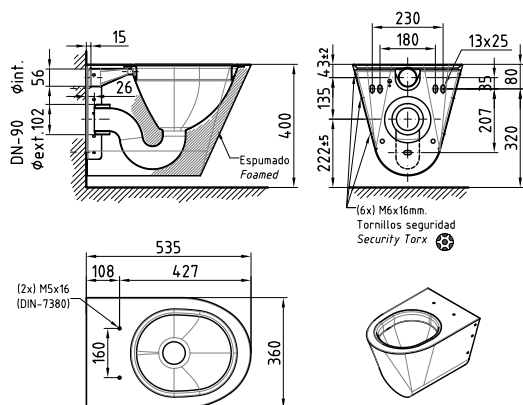


**INS-535-OVC**

**INODORO SUSPENDIDO**

Inodoro suspendido con envoltente troncocónica.  
 Diseño ergonómico y elegante.  
 Desagüe horizontal (Desagüe-P)  
 Inodoro certificado según normativa Europea EN-997 para descargas de 4 0 6 litros mediante fluxómetros y cisternas empotradas.  
 Sistema de barrido perimetral que asegura la limpieza y evita la acumulación de suciedad.  
 Taza fabricada mediante proceso de embutición asegurando homogeneidad. Sin aristas, cantos redondeados y sin soldaduras visible con el fin de evitar la autolesión del usuario.  
 Fabricado en acero inoxidable AISI 304.

Acabado Pulido.  
 Producto espumado con poliuretano expandido para evitar abolladuras y reducir el efecto del ruido.  
 Instalación a suelo y pared mediante un soporte de fijación mural que se incluye.  
 OPCIONAL:  
 Tapadera asiento de DM laminado en madera caoba o PVC de color negro.  
 Acabado Satinado



REFERENCIA	VARIANTES	DIMENSIONES
<b>INS-535-OVC-P</b>	Acabado Pulido	360x535x362/400 mm
<b>INS-535-OVC-S</b>	Acabado Satinado	360x535x362/400 mm

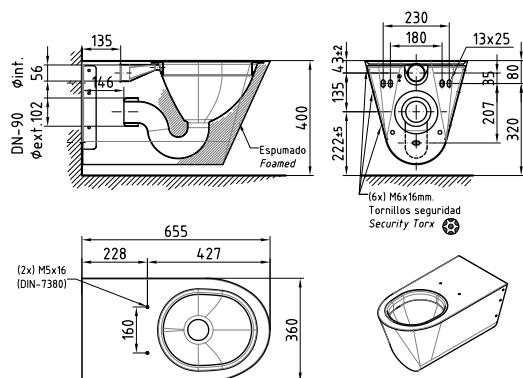


**INS-655-OVC**

**INODORO SUSPENDIDO**

Inodoro suspendido con envoltente troncocónica.  
 Diseño ergonómico y elegante.  
 Desagüe horizontal (Desagüe-P)  
 Inodoro certificado según normativa Europea EN-997 para descargas de 4 0 6 litros mediante fluxómetros y cisternas empotradas.  
 Sistema de barrido perimetral que asegura la limpieza y evita la acumulación de suciedad.  
 Taza fabricada mediante proceso de embutición asegurando homogeneidad. Sin aristas, cantos redondeados y sin soldaduras visible con el fin de evitar la autolesión del usuario.  
 Fabricado en acero inoxidable AISI 304.

Acabado Pulido.  
 Producto espumado con poliuretano expandido para evitar abolladuras y reducir el efecto del ruido.  
 Instalación a suelo y pared mediante un soporte de fijación mural que se incluye.  
 OPCIONAL:  
 Tapadera asiento de DM laminado en madera caoba o PVC de color negro.  
 Acabado Satinado



REFERENCIA	VARIANTES	DIMENSIONES
<b>INS-655-OVC-P</b>	Acabado Pulido	360x655x362/400 mm
<b>INS-655-OVC-S</b>	Acabado Satinado	360x655x362/400 mm



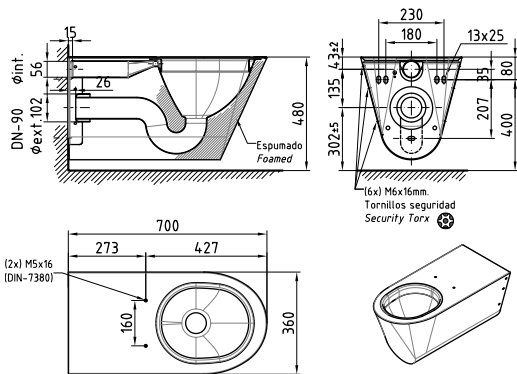
IMAGEN DE PRODUCTO Y PLANO



**INS-700-OVC**

**INODORO SUSPENDIDO**

Inodoro suspendido con envoltente troncocónica.  
 Diseño ergonómico y elegante.  
 Desagüe horizontal (Desagüe-P)  
 Inodoro certificado según normativa Europea EN-997 para descargas de 4 0 6 litros mediante fluxómetros y cisternas empotradas.  
 Sistema de barrido perimetral que asegura la limpieza y evita la acumulación de suciedad.  
 Taza fabricada mediante proceso de embutición asegurando homogeneidad. Sin aristas, cantos redondeados y sin soldaduras visible con el fin de evitar la autolesión del usuario.  
 Fabricado en acero inoxidable AISI 304.  
 Acabado Pulido.  
 Producto espumado con poliuretano expandido para evitar abolladuras y reducir el efecto del ruido.  
 Instalación a suelo y pared mediante un soporte de fijación mural que se incluye.  
 OPCIONAL:  
 Tapadera asiento de DM laminado en madera caoba o PVC de color negro.  
 Acabado Satinado



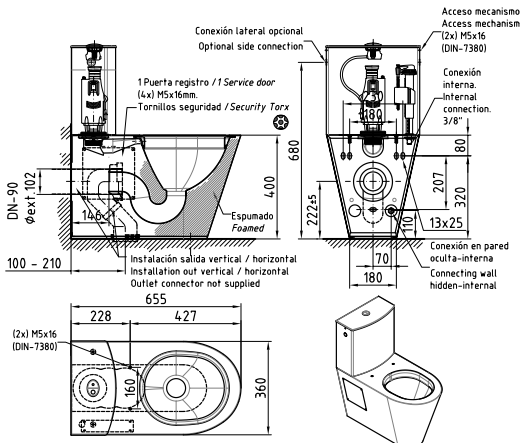
REFERENCIA	VARIANTES	DIMENSIONES
<b>INS-700-OVC-P</b>	Polished finish	360x700x362/480 mm
<b>INS-700-OVC-S</b>	Brushed finish	360x700x362/480 mm



**INP-655-OVC-TB**

**INODORO BASE AL SUELO**

Inodoro para su instalación al suelo con envoltente troncocónica. Y tanque Bajo  
 Diseño ergonómico y elegante.  
 Desagüe horizontal (Desagüe-P), o vertical (Desagüe S)  
 Inodoro certificado según normativa Europea EN-997 para descargas de 4 0 6 litros mediante fluxómetros y cisternas empotradas.  
 Sistema de barrido perimetral que asegura la limpieza y evita la acumulación de suciedad.  
 Taza fabricada mediante proceso de embutición asegurando homogeneidad. Sin aristas, cantos redondeados y sin soldaduras visible con el fin de evitar la autolesión del usuario.  
 Fabricado en acero inoxidable AISI 304.  
 Acabado Pulido.  
 Producto espumado con poliuretano expandido para evitar abolladuras y reducir el efecto del ruido.  
 Instalación a suelo y pared mediante un soporte de fijación mural que se incluye.  
 OPCIONAL:  
 Tapadera asiento de DM laminado en madera caoba o PVC de color negro.  
 Acabado Satinado



REFERENCIA	VARIANTES	DIMENSIONES
<b>INP-655-OVC-TB-P</b>	Acabado Pulido	360x655x745 mm
<b>INP-655-OVC-TB-S</b>	Acabado Satinado	360x655x745 mm

IMAGEN DE PRODUCTO Y PLANO



**INP-700-OVC-TB**

**INODORO BASE AL SUELO**

Inodoro para su instalación al suelo con envolvente troncocónica. Y tanque Bajo Diseño ergonómico y elegante.

Desagüe horizontal (Desagüe-P), o vertical (Desagüe S)

Inodoro certificado según normativa Europea EN-997 para descargas de 4 o 6 litros mediante fluxómetros y cisternas empotradas.

Sistema de barrido perimetral que asegura la limpieza y evita la acumulación de suciedad. Taza fabricada mediante proceso de embutición asegurando homogeneidad. Sin aristas, cantos redondeados y sin soldaduras visible con el fin de evitar la autolesión del usuario. Fabricado en acero inoxidable AISI 304.

Acabado Pulido.

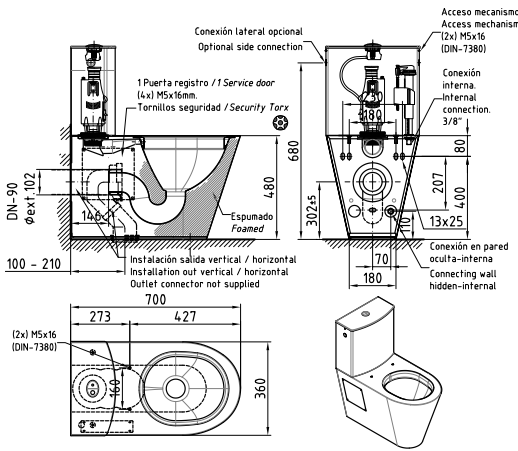
Producto espumado con poliuretano expandido para evitar abolladuras y reducir el efecto del ruido.

Instalación a suelo y pared mediante un soporte de fijación mural que se incluye.

OPCIONAL:

Tapadera asiento de DM laminado en madera caoba o PVC de color negro.

Acabado Satinado



REFERENCIA	VARIANTES	DIMENSIONES
<b>INP-700-OVC-TB-P</b>	Acabado Pulido	360x700x825 mm
<b>INP-700-OVC-TB-S</b>	Acabado Satinado	360x700x825 mm



**INS-655-OVC-TB**

**INODORO SUSPENDIDO**

Inodoro suspendido con envolvente troncocónica. Y tanque bajo Diseño ergonómico y elegante.

Desagüe horizontal (Desagüe-P)

Inodoro certificado según normativa Europea EN-997 para descargas de 4 o 6 litros mediante fluxómetros y cisternas empotradas.

Sistema de barrido perimetral que asegura la limpieza y evita la acumulación de suciedad.

Taza fabricada mediante proceso de embutición asegurando homogeneidad. Sin aristas, cantos redondeados y sin soldaduras visible con el fin de evitar la autolesión del usuario.

Fabricado en acero inoxidable AISI 304.

Acabado Pulido.

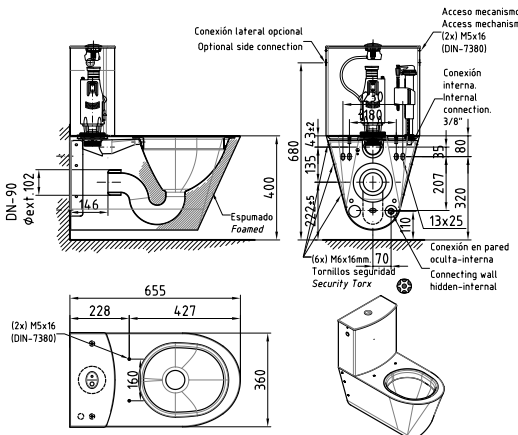
Producto espumado con poliuretano expandido para evitar abolladuras y reducir el efecto del ruido.

Instalación a suelo y pared mediante un soporte de fijación mural que se incluye.

OPCIONAL:

Tapadera asiento de DM laminado en madera caoba o PVC de color negro.

Acabado Satinado



REFERENCIA	VARIANTES	DIMENSIONES
<b>INS-655-OVC-TB-P</b>	Acabado Pulido	360x655x707/745 mm
<b>INS-655-OVC-TB-S</b>	Acabado Satinado	360x655x707/745 mm

IMAGEN DE PRODUCTO Y PLANO



## DM-OVC ASIENTO WC

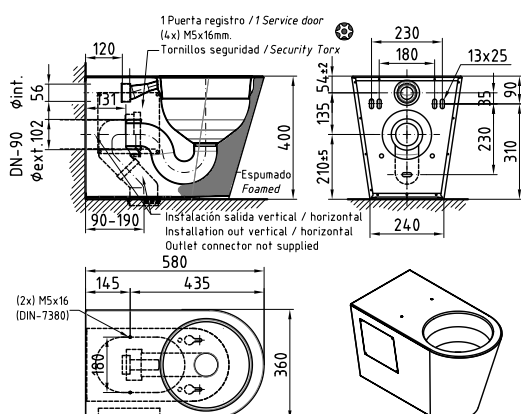
Asiento, especialmente diseñado para nuestros WC de acero inoxidable. Bisagras de acero inoxidable AISI-304.  
Se suministra con tornillos Torx de seguridad (DIN 965).

REFERENCIA	VARIANTES	DIMENSIONES
DM-OVC-B	Color negro. Apto para los inodoros modelo OVC	355X440 mm
DM-OVC-W	Madera de Haya. Apto para los inodoros modelo OVC	355X440 mm



## INP-580-REC INODORO BASE AL SUELO

Inodoro con peana marca PORTINOX, para instalación al suelo.  
Realizado en acero inoxidable AISI-304.  
La peana, con acabado pulido y el resto brillo/mate.  
Taza redonda.  
Se suministra con poliuretano expandido para evitar abolladuras.  
Sistema de barrido perimetral, para asegurar la limpieza.  
Conexión a la red, mediante casquillo de Ø 56mm. y desagüe mediante sifón de Ø 100mm. ambos realizados en acero inoxidable.  
Puerta registro lado izquierdo para su instalación.  
OPCIONAL:  
Tapadera asiento de DM laminado en madera caoba o PVC de color negro.  
Acabado patinado



REFERENCIA	VARIANTES	DIMENSIONES
INP-580-REC-P	Acabado Pulido	360x580x400 mm
INP-580-REC-S	Acabado Satinado	360x580x400 mm

IMAGEN DE PRODUCTO Y PLANO



**INP-655-REC-PR-TB**

**INODORO BASE AL SUELO**

Inodoro con peana marca PORTINOX, para instalación al suelo. Y tanque bajo

Realizado en acero inoxidable AISI-304.

La peana, con acabado pulido y el resto brillo/mate.

Taza redonda.

Se suministra con poliuretano expandido para evitar abolladuras.

Sistema de barrido perimetral, para asegurar la limpieza.

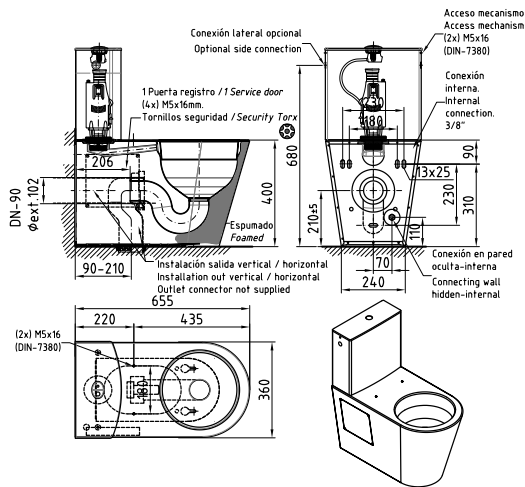
Conexión a la red, mediante casquillo de Ø 56mm. y desagüe mediante sifón de Ø 100mm. ambos realizados en acero inoxidable.

Puerta registro lado izquierdo para su instalación.

OPCIONAL:

Tapadera asiento de DM laminado en madera caoba o PVC de color negro.

Acabado satinado



REFERENCIA	VARIANTES	DIMENSIONES
<b>INP-655-REC-PR-TB-P</b>	Acabado Pulido	360x655x750 mm
<b>INP-655-REC-PR-TB-S</b>	Acabado Satinado	360x655x750 mm



**INS-535-REC**

**INODORO SUSPENDIDO**

Inodoro con peana marca PORTINOX, para instalación suspendida.

Realizado en acero inoxidable AISI-304.

La peana, con acabado pulido y el resto brillo/mate.

Taza redonda.

Se suministra con poliuretano expandido para evitar abolladuras.

Sistema de barrido perimetral, para asegurar la limpieza.

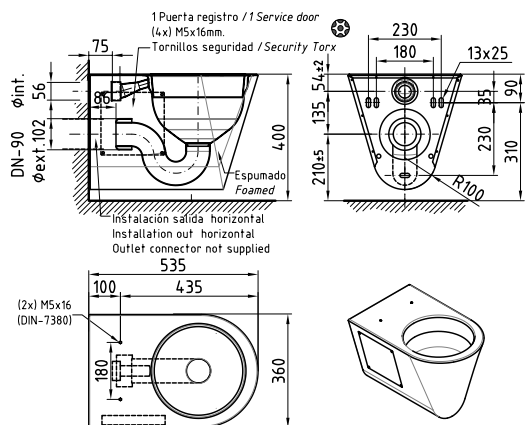
Conexión a la red, mediante casquillo de Ø 56mm. y desagüe mediante sifón de Ø 100mm. ambos realizados en acero inoxidable.

Puerta registro lado izquierdo para su instalación.

OPCIONAL:

Tapadera asiento de DM laminado en madera caoba o PVC de color negro.

Acabado satinado



REFERENCIA	VARIANTES	DIMENSIONES
<b>INS-535-REC-P</b>	Acabado Pulido	360x535x362/400 mm
<b>INS-535-REC-S</b>	Brushed finish	360x535x362/400 mm

IMAGEN DE PRODUCTO Y PLANO



## DM-REC ASIENTO WC

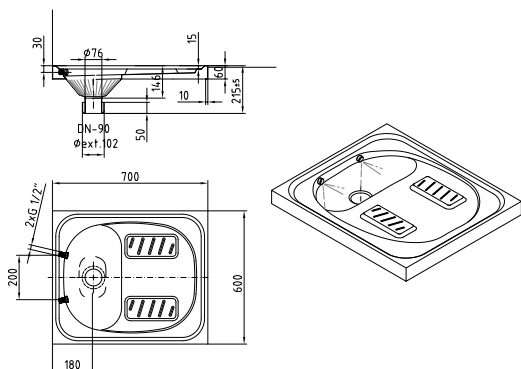
Asiento, especialmente diseñado para nuestros WC de acero inoxidable. Bisagras de acero inoxidable AISI-304. Se suministra con tornillos Torx de seguridad (DIN 965).

REFERENCIA	VARIANTES	DIMENSIONES
DM-REC-B	Color negro. Apto para los inodoros modelo REC	364X440 mm
DM-REC-W	Madera de Haya. Apto para los inodoros modelo REC	3645X440 mm



## PT PLACA TURCA

Placa turca marca PORTINOX realizada en acero inoxidable AISI-304 de 1,5mm. de espesor, acabado mate. Embutida en una sola pieza lo que hace que no existan zonas de acumulación de suciedad y facilite su limpieza. Posapiés con perfiles antideslizantes. Incorpora dos boquillas de barrido de 1/2" rosca gas. Desagüe mediante tubo de acero inoxidable de Ø100 mm.



REFERENCIA	VARIANTES	DIMENSIONES
PT-S	Acabado Satinado	600x700x215 mm

## IMAGEN DE PRODUCTO Y PLANO

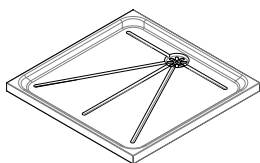
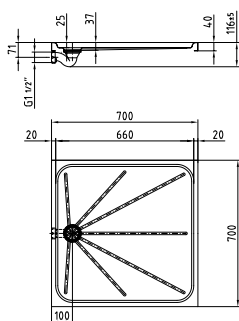


## PD-700

### PLACA DE DUCHA

Placa ducha marca PORTINOX para empotrar o montar en superficie. Realizada en acero inoxidable AISI-304 de 1 mm de espesor, acabado mate. Embutida en una sola pieza lo que hace que no existan zonas de acumulación de suciedad y facilite su limpieza.

Piso con perfiles antideslizantes en forma de rayos solares.  
Desagüe mediante válvula de P.V.C. en escuadra.



REFERENCIA	VARIANTES	DIMENSIONES
PD-700		700x700x65 mm

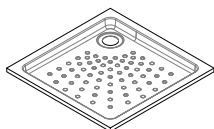
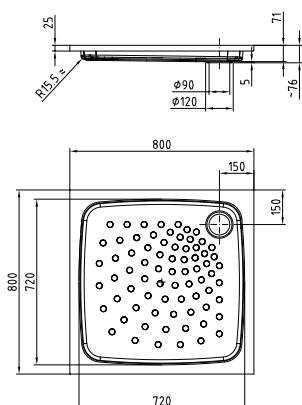


## PDN-800

### PLACA DE DUCHA

Placa ducha marca PORTINOX para empotrar o montar en superficie. Realizada en acero inoxidable AISI-304 de 1 mm de espesor, acabado mate. Embutida en una sola pieza lo que hace que no existan zonas de acumulación de suciedad y facilite su limpieza.

Piso antideslizantes.



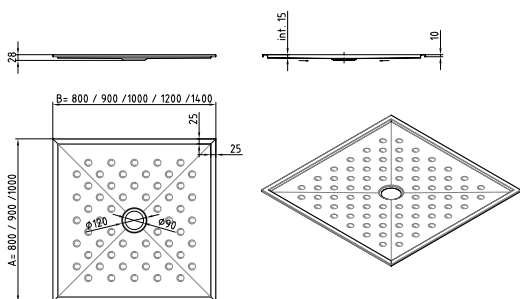
REFERENCIA	VARIANTES	DIMENSIONES
PDN-800		800x800x80 mm

IMAGEN DE PRODUCTO Y PLANO



## PDH-900 PLACA DE DUCHA

Placa ducha marca PORTINOX para empotrar o montar en superficie. Realizada en acero inoxidable AISI-304 de 1 mm de espesor, acabado mate. Embutida en una sola pieza lo que hace que no existan zonas de acumulación de suciedad y facilite su limpieza. Piso antideslizantes.

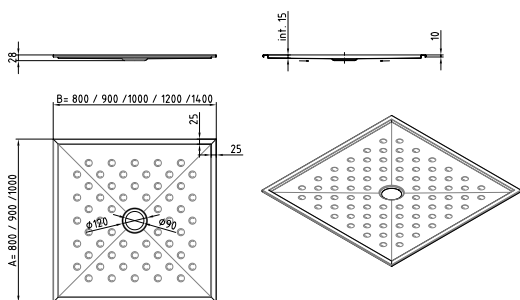


REFERENCIA	VARIANTES	DIMENSIONES
PDH-900		900x900x25 mm



## PDH-1000 PLACA DE DUCHA

Placa ducha marca PORTINOX para empotrar o montar en superficie. Realizada en acero inoxidable AISI-304 de 1 mm de espesor, acabado mate. Embutida en una sola pieza lo que hace que no existan zonas de acumulación de suciedad y facilite su limpieza. Piso antideslizantes.



REFERENCIA	VARIANTES	DIMENSIONES
PDH-1000		1000x1000x25 mm



IMAGEN DE PRODUCTO Y PLANO



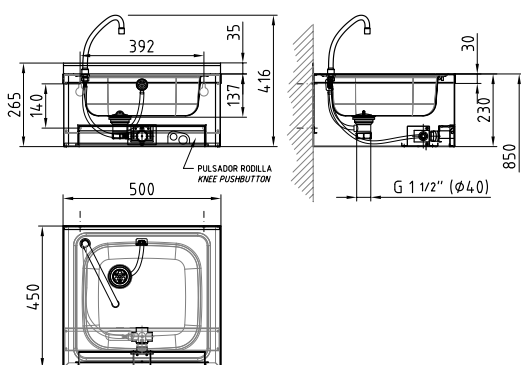
**LVM**  
**LAVAMANOS**

Con el fin de evitar todo contacto manual y de acuerdo con las normas vigentes, el lavamanos va provisto de un grifo accionado mediante la rodilla o bien con grifo de apertura electrónica por proximidad.

Fabricados en acero inoxidable AISI-304 (18/10).

Embutición del sobre en acero inoxidable, con amplios radios para facilitar la limpieza.

Se suministran con dotación de pulsador temporizado o célula fotoeléctrica, caño, llaves de paso para regular la entrada de agua fría y caliente o válvula termostática, tubos flexibles de conexión de agua y válvula de desagüe.



REFERENCIA	VARIANTES	DIMENSIONES
LVM-040	Mezcla de agua fría y caliente	500x450x265 mm
LVM-040-D	Mezcla de agua fría y caliente + dispensador de jabón	500x450x265 mm
LVM-041	Con válvula termostática	500x450x265 mm
LVM-041-D	Con válvula termostática + dispensador de jabón	500x450x265 mm
LVM-042	Control electrónico	500x450x265 mm
LVM-042-D	Control electrónico + dispensador de jabón	500x450x265 mm



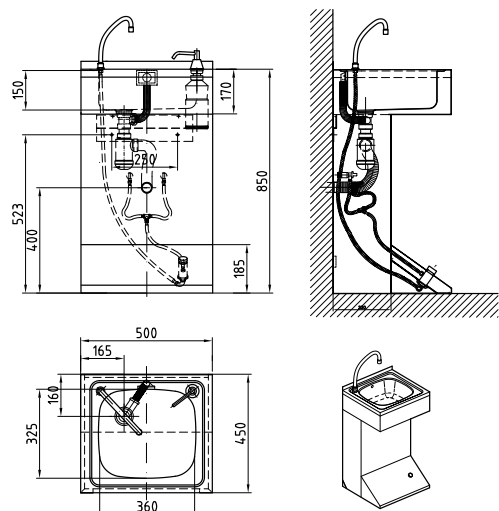
**LVP**  
**LAVAMANOS**

Con el fin de evitar todo contacto manual y de acuerdo con las normas vigentes, el lavamanos va provisto de un grifo accionado mediante pulsador de pie o bien con grifo de apertura electrónica por proximidad.

Fabricados en acero inoxidable AISI-304 (18/10).

Embutición del sobre en acero inoxidable, con amplios radios para facilitar la limpieza.

Se suministran con dotación de pulsador temporizado o célula fotoeléctrica, caño, llaves de paso para regular la entrada de agua fría y caliente o válvula termostática, tubos flexibles de conexión de agua y válvula de desagüe.



REFERENCIA	VARIANTES	DIMENSIONES
LVP-040	Mezcla de agua fría y caliente	500x450x850 mm
LVP-040-D	Mezcla de agua fría y caliente + dispensador de jabón	500x450x850 mm
LVP-041	Con válvula termostática	500x450x850 mm
LVP-041-D	Con válvula termostática + dispensador de jabón	500x450x850 mm
LVP-042	Control electrónico	500x450x850 mm
LVP-042-D	Control electrónico + dispensador de jabón	500x450x850 mm

IMAGEN DE PRODUCTO Y PLANO



## SM-001

### SECADOR DE MANOS

Secador de manos de acero inoxidable AISI-304 (1.4301) para la instalación de la pared. Acabado de la superficie: satinado o pulido. Homologaciones: CE. 73/23 CEE + 93/68 / CEE + 83/336 / CEE + 92/31 / CEE

REFERENCIA	VARIANTES	DIMENSIONES
SM-001	Con pulsador	280x250x203 mm



## SM-002

### SECADOR DE MANOS

Secador de manos de acero inoxidable AISI-304 (1.4301) para la instalación de la pared. Acabado de la superficie: satinado o pulido. Homologaciones: CE. 73/23 CEE + 93/68 / CEE + 83/336 / CEE + 92/31 / CEE

REFERENCIA	VARIANTES	DIMENSIONES
SM-002	Activado por sensor	280x250x203 mm



## DT-001

### DISPENSADOR DE TOALLAS

Dispensador de toallas de papel plegadas y engarzadas. Fabricado en acero inoxidable AISI-304 (1.4301) Recambio: papel plegado en Zigzag en cajas de 30 paquetes de 150 servicios.

REFERENCIA	VARIANTES	DIMENSIONES
DT-001		260x120x275 mm



## DP-001

### DISPENSADOR DE JABÓN

Dosificador de jabón vertical realizado en acero inoxidable AISI-304. (1.4301) Acabado satinado en superficies vistas. Equipado con visor de nivel de jabón. Anclaje a la pared disimulado. Resistente al vandalismo, con llave de seguridad.

REFERENCIA	VARIANTES	DIMENSIONES
DP-001	Capacidad: 1.200 ml.	68x118x206 mm



## DP-002

### DISPENSADOR DE JABÓN

Dosificador de jabón horizontal realizado en acero inoxidable AISI-304. (1.4301) Acabado satinado en superficies vistas. Equipado con visor de nivel de jabón. Anclaje a la pared disimulado. Resistente al vandalismo, con llave de seguridad.

REFERENCIA	VARIANTES	DIMENSIONES
DP-002	Capacidad: 1.200 ml.	118x68x206 mm

## IMAGEN DE PRODUCTO Y PLANO

**DP-004****DISPENSADOR DE JABÓN**

Dispensador de jabón líquido. Pistón, boquilla y botella fabricados en acero inoxidable AISI-304 (1.4301). Vastago, pieza fijación rosca a botella y soporte encimera fabricados en latón cromado.

Dotado de llave de seguridad para rellenado por la parte superior.

REFERENCIA	VARIANTES	DIMENSIONES
DP-004	Capacidad: 500 ml.	

**PRP-001****PORTARROLLOS**

Portarrollos doble fabricado en acero inoxidable AISI-304. (1.4301)

Al agotarse el rollo inferior cae automáticamente el superior. Toda la carcasa esta soldada.

Puerta de cierre con llave.

Acabado satinado.

REFERENCIA	VARIANTES	DIMENSIONES
PRP-001	Montado en superficie	268x143x87 mm

**PRP-001E****PORTARROLLOS**

Portarrollos doble fabricado en acero inoxidable AISI-304. (1.4301)

Al agotarse el rollo inferior cae automáticamente el superior. Toda la carcasa esta soldada.

Puerta de cierre con llave.

Acabado satinado.

REFERENCIA	VARIANTES	DIMENSIONES
PRP-001E	Montaje empotrado	195x87x325 mm

**PRP-002****PORTARROLLOS**

Portarrollos de papel higiénico con tapa.

Construido en acero inoxidable AISI-304 (1.4301) con acabado brillo o satinado.

Eje de polietileno.

REFERENCIA	VARIANTES	DIMENSIONES
PRP-002	Montaje en superficie	150x131x68 mm

**PRP-003****PORTARROLLOS**

Portarrollos de papel higiénico con tapa.

Alojamiento de acero inoxidable AISI-304 (1.4301) y eje de plástico cromado.

Acabado brillo o satinado.

Para montaje empotrado.

REFERENCIA	VARIANTES	DIMENSIONES
PRP-003	Montaje empotrado	156x156x46 mm

IMAGEN DE PRODUCTO Y PLANO



## PRP-004

### PORTARROLLOS

Portarrollos de papel higiénico con tapa. Construido en acero inoxidable AISI-304 (1.4301) con acabado brillo o satinado. Eje de polietileno.

REFERENCIA	VARIANTES	DIMENSIONES
PRP-004	Montaje en superficie	160x160x95 mm



## ESC

### ESCOBILLERO

Escobillero en acero inoxidable acabado satinado. Adecuado para colectividades. Resistencia y durabilidad. Incluye pletina de anclaje a pared. Fijación a pared mediante dos puntos de anclaje. Tornillería oculta incluida.

REFERENCIA	VARIANTES	DIMENSIONES
ESC		410x90x90 mm



## PP-002

### PERCHA PARA ROPA

Percha para ropa y toallas, fabricada en latón cromado. Diseñada con tope de goma para puertas. Tornillería de fijación oculta a pared incluida.

REFERENCIA	VARIANTES	DIMENSIONES
PP-002		93x22x85 mm



## GP-001

### PERCHA

Percha en acero inoxidable. Adecuado para entornos públicos, aseos, baños y vestuarios. Resistencia y durabilidad. Acero inoxidable acabado satinado. Disponible también en acabado brillo. Fijación a pared oculta. Tornillería de fijación a pared incluida.

REFERENCIA	VARIANTES	DIMENSIONES
GP-001		50x50x43 mm



## GP-002

### PERCHA

Percha en acero inoxidable. Adecuado para entornos públicos, aseos, baños y vestuarios. Resistencia y durabilidad. Acero inoxidable acabado satinado. Disponible también en acabado brillo. Fijación a pared oculta. Tornillería de fijación a pared incluida.

REFERENCIA	VARIANTES	DIMENSIONES
GP-002		50x50x43

## IMAGEN DE PRODUCTO Y PLANO

**BP-001****BARRA DISCAPACITADOS**

Barra discapacitados para WC, bidé, lavabo, ducha y bañera, marca PORTINOX realizada mediante tubo de acero inoxidable AISI-304 esmerilado profundo sin soldadura, de diámetro 32mm. y 1,5 mm. de espesor. Pletina de diámetro 75mm. para tornillería de acero inoxidable.

REFERENCIA	VARIANTES	DIMENSIONES
BP-001	Izquierda	153x153x300/825 mm

**BP-002****BARRA DISCAPACITADOS**

Barra discapacitados para WC, bidé, lavabo, ducha y bañera, marca PORTINOX realizada mediante tubo de acero inoxidable AISI-304 esmerilado profundo sin soldadura, de diámetro 32mm. y 1,5 mm. de espesor. Pletina de diámetro 75mm. para tornillería de acero inoxidable.

REFERENCIA	VARIANTES	DIMENSIONES
BP-002	Derecha	153x153x300/825 mm

**BP-005****BARRA DISCAPACITADOS ABATIBLE**

Barra discapacitados abatible con soporte portarrollos, para W.C, bidé, y o lavabo. Marca PORTINOX realizada mediante tubo de acero inoxidable AISI-304 esmerilado profundo sin soldadura, de diámetro 32 mm. y 1,5 mm. de espesor. Pletina de diámetro 75mm. para tornillería inoxidable.

REFERENCIA	VARIANTES	DIMENSIONES
BP-005		795x100x303 mm

**BP-006****BARRA DISCAPACITADOS**

Barra discapacitados, tres puntos de anclaje y ángulo de 90°, para ducha marca PORTINOX realizada mediante tubo de acero inoxidable AISI-304 esmerilado profundo sin soldadura, de diámetro 32 mm. y 1,5 mm. de espesor. Pletina de diámetro 75mm. para tornillería de acero inoxidable.

REFERENCIA	VARIANTES	DIMENSIONES
BP-006		762x762 mm

**BP-007****BARRA DISCAPACITADOS**

Barra discapacitados, dos puntos de anclaje marca PORTINOX realizado mediante tubo de acero inoxidable AISI-304 esmerilado profundo sin soldadura, de diámetro 30mm. y 1,5 mm. de espesor. Pletina de diámetro 75mm. para tornillería de acero inoxidable. FIJACIÓN: Pared horizontal/vertical

REFERENCIA	VARIANTES	DIMENSIONES
BP-007		305 mm

IMAGEN DE PRODUCTO Y PLANO

## BP-008

### BARRA DISCAPACITADOS

Barra discapacitados, dos puntos de anclaje marca PORTINOX realizado mediante tubo de acero inoxidable AISI-304 esmerilado profundo sin soldadura, de diámetro 30mm. y 1,5 mm. de espesor. Pletina de diámetro 75mm. para tornillería de acero inoxidable. FIJACIÓN: Pared horizontal/vertical



REFERENCIA	VARIANTES	DIMENSIONES
BP-008		460 mm

## BP-018

### BARRA DISCAPACITADOS

Barra discapacitados, dos puntos de anclaje marca PORTINOX realizado mediante tubo de acero inoxidable AISI-304 esmerilado profundo sin soldadura, de diámetro 30mm. y 1,5 mm. de espesor. Pletina de diámetro 75mm. para tornillería de acero inoxidable. FIJACIÓN: Pared horizontal/vertical



REFERENCIA	VARIANTES	DIMENSIONES
BP-018		610 mm

## BP-009

### BARRA DISCAPACITADOS

Barra discapacitados, dos puntos de anclaje marca PORTINOX realizado mediante tubo de acero inoxidable AISI-304 esmerilado profundo sin soldadura, de diámetro 30mm. y 1,5 mm. de espesor. Pletina de diámetro 75mm. para tornillería de acero inoxidable. FIJACIÓN: Pared horizontal/vertical



REFERENCIA	VARIANTES	DIMENSIONES
BP-009		760 mm

## BP-019

### BARRA DISCAPACITADOS

Barra discapacitados, dos puntos de anclaje marca PORTINOX realizado mediante tubo de acero inoxidable AISI-304 esmerilado profundo sin soldadura, de diámetro 30mm. y 1,5 mm. de espesor. Pletina de diámetro 75mm. para tornillería de acero inoxidable. FIJACIÓN: Pared horizontal/vertical

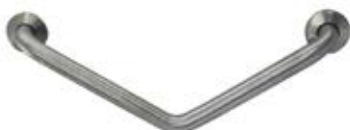


REFERENCIA	VARIANTES	DIMENSIONES
BP-019		920 mm

## BP-010

### BARRA DISCAPACITADOS

Barra discapacitados, dos puntos de anclaje y ángulo de 135°, para WC, bidé, lavabo, ducha y bañera, marca PORTINOX realizada mediante tubo de acero inoxidable AISI-304 esmerilado profundo sin soldadura, de diámetro 32 mm. y 1,5 mm. de espesor. Pletina de diámetro 75mm. para tornillería de acero inoxidable.



REFERENCIA	VARIANTES	DIMENSIONES
BP-010		457x457

## IMAGEN DE PRODUCTO Y PLANO

**BP-012****BARRA DISCAPACITADOS**

Barra discapacitados, tres puntos de anclaje y ángulo de 90°, para WC, bidé, lavabo, ducha y bañera, marca PORTINOX realizada mediante tubo de acero inoxidable AISI-304 esmerilado profundo sin soldadura, de diámetro 32 mm. y 1,5 mm. de espesor. Pletina de diámetro 75mm. para tornillería de acero inoxidable.

REFERENCIA	VARIANTES	DIMENSIONES
BP-012	Izquierda	(ángulo 90°) 459x305 mm

**BP-013****BARRA DISCAPACITADOS**

Barra discapacitados, tres puntos de anclaje y ángulo de 90°, para WC, bidé, lavabo, ducha y bañera, marca PORTINOX realizada mediante tubo de acero inoxidable AISI-304 esmerilado profundo sin soldadura, de diámetro 32 mm. y 1,5 mm. de espesor. Pletina de diámetro 75mm. para tornillería de acero inoxidable.

REFERENCIA	VARIANTES	DIMENSIONES
BP-013	Derecha	(ángulo 90°) 459x305 mm

**BP-014****BARRA DISCAPACITADOS**

Barra discapacitados, tres puntos de anclaje y ángulo de 90°, para WC, bidé, y ducha, marca PORTINOX realizada mediante tubo de acero inoxidable AISI-304 esmerilado profundo sin soldadura, de diámetro 32 mm. y 1,5 mm. de espesor. Pletina de diámetro 75mm. para tornillería de acero inoxidable.

REFERENCIA	VARIANTES	DIMENSIONES
BP-014	Izquierda	153x825x900 mm

**BP-015****BARRA DISCAPACITADOS**

Barra discapacitados, tres puntos de anclaje y ángulo de 90°, para WC, bidé, y ducha, marca PORTINOX realizada mediante tubo de acero inoxidable AISI-304 esmerilado profundo sin soldadura, de diámetro 32 mm. y 1,5 mm. de espesor. Pletina de diámetro 75mm. para tornillería de acero inoxidable.

REFERENCIA	VARIANTES	DIMENSIONES
BP-015	Derecha	153x825x900 mm

**ADP-001****ASIENTO ABATIBLE**

Asiento abatible, marca PORTINOX para ducha, realizado en acero inoxidable AISI-304. Terminación esmerilado profundo. Tornillería de fijación incluida. Altura de instalación recomendada: 450 - 500 mm del suelo acabado.

REFERENCIA	VARIANTES	DIMENSIONES
ADP-001		380(ancho)x395(profundidad) mm



---

IMAGEN DE PRODUCTO Y PLANO

---

IMAGEN DE PRODUCTO Y PLANO



**COMP-001**

**UNIDAD COMBINADA**

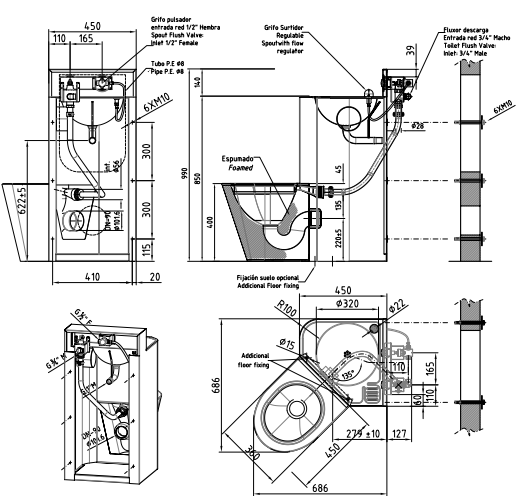
Unidad COMBINADA IZQUIERDA/DERECHA, a prueba de vandalismo, diseñada para ofrecer el máximo servicio en espacios de dimensiones reducidas. Conjunto realizado en acero inoxidable AISI-304 formado por encimera, con jabonera, lavamanos de 320 mm. fuente, inodoro suspendido y soporte empotrado para el papel higiénico. Suministro de agua y descarga del inodoro mediante fluxómetro integrado en el equipo. Un fuerte refuerzo interior le proporciona una gran rigidez que impide que los usuarios puedan extraer los accesorios de su sitio.

Inodoro suspendido.

Soluciones personalizadas:

- Inodoro a mano izquierda o derecha.
- Sin soporte del papel higiénico.
- Sin Peto posterior.
- Sin fluxómetros ni sistemas de descarga.
- Instalación: varillas roscadas 6xM10 para la instalación trasdosada o puerta de registro para la instalación frontal.

Instalación Frontal a petición .



REFERENCIA	VARIANTES	DIMENSIONES
COMP-001	Inodoro suspendido	690x690x990 mm



**COMP-002**

**UNIDAD COMBINADA**

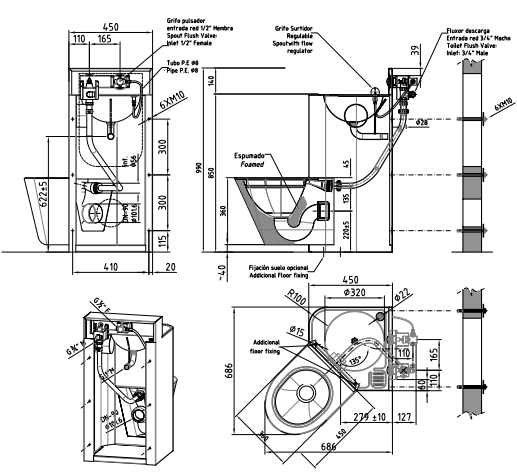
Unidad COMBINADA IZQUIERDA/DERECHA a prueba de vandalismo, diseñada para ofrecer el máximo servicio en espacios de dimensiones reducidas. Conjunto realizado en acero inoxidable AISI-304 formado por encimera, con jabonera, lavamanos de 320 mm. fuente, inodoro suspendido y soporte empotrado para el papel higiénico. Suministro de agua y descarga del inodoro mediante fluxómetro integrado en el equipo. Un fuerte refuerzo interior le proporciona una gran rigidez que impide que los usuarios puedan extraer los accesorios de su sitio.

Inodoro suspendido

Soluciones personalizadas:

- Inodoro a mano izquierda o derecha.
- Sin soporte del papel higiénico.
- Sin Peto posterior.
- Sin fluxómetros ni sistemas de descarga.
- Instalación: varillas roscadas 6xM10 para la instalación trasdosada o puerta de registro para la instalación frontal.

Instalación Frontal a petición .



REFERENCIA	VARIANTES	DIMENSIONES
COMP-002	Inodoro suspendido	690x690x990 mm

## IMAGEN DE PRODUCTO Y PLANO



### COMP-003

#### UNIDAD COMBINADA

Unidad COMBINADA CENTRAL, a prueba de vandalismo, diseñada para ofrecer el máximo servicio en espacios de dimensiones reducidas. Conjunto realizado en acero inoxidable AISI-304 formado por encimera, con jabonera, lavamanos de 320 mm. fuente, inodoro con base al suelo y soporte empotrado para el papel higiénico.

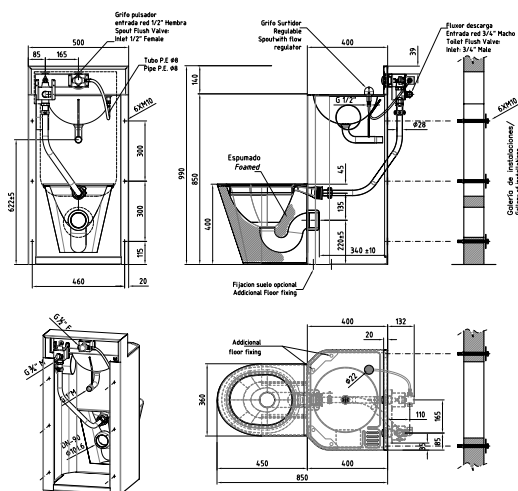
Suministro de agua y descarga del inodoro mediante fluxómetro integrado en el equipo. Un fuerte refuerzo interior le proporciona una gran rigidez que impide que los usuarios puedan extraer los accesorios de su sitio.

Inodoro con base al suelo.

Soluciones personalizadas:

- Sin soporte del papel higiénico.
- Sin Peto posterior.
- Sin fluxómetros ni sistemas de descarga.
- Instalación: varillas roscadas 6xM10 para la instalación trasdosada o puerta de registro para la instalación frontal.

Instalación Frontal a petición .



REFERENCIA	VARIANTES	DIMENSIONES
COMP-003	Inodoro suspendido	500x850x990 mm



### COMP-004

#### UNIDAD COMBINADA

Unidad COMBINADA CENTRAL, a prueba de vandalismo, diseñada para ofrecer el máximo servicio en espacios de dimensiones reducidas. Conjunto realizado en acero inoxidable AISI-304 formado por encimera, con jabonera, lavamanos de 320 mm. fuente, inodoro con base al suelo y soporte empotrado para el papel higiénico.

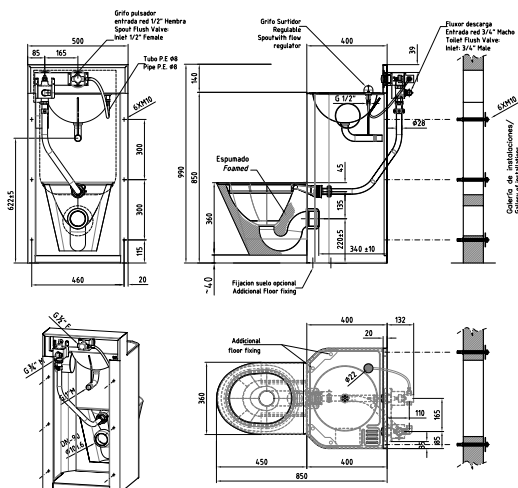
Suministro de agua y descarga del inodoro mediante fluxómetro integrado en el equipo. Un fuerte refuerzo interior le proporciona una gran rigidez que impide que los usuarios puedan extraer los accesorios de su sitio.

Inodoro suspendido.

Soluciones personalizadas:

- Sin soporte del papel higiénico.
- Sin Peto posterior.
- Sin fluxómetros ni sistemas de descarga.
- Instalación: varillas roscadas 6xM10 para la instalación trasdosada o puerta de registro para la instalación frontal.

Instalación Frontal a petición .



REFERENCIA	VARIANTES	DIMENSIONES
COMP-004	Inodoro suspendido	500x770x990 mm

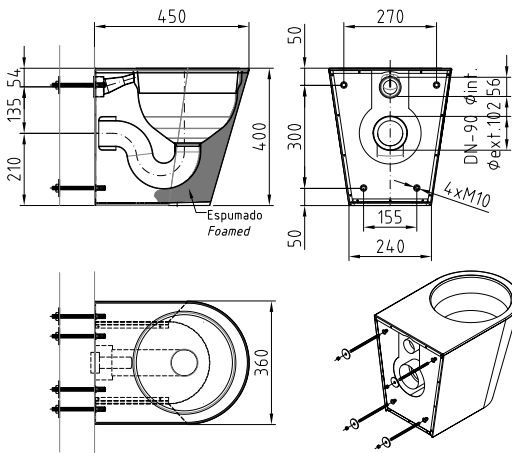
IMAGEN DE PRODUCTO Y PLANO



**INPT-450-REC-M10**

**INODORO ANTIVANDÁLICO CON PEANA CÓNICA**

Inodoro con peana troncoconica, marca PORTINOX especialmente diseñado para instalaciones que exijan un alto grado de seguridad frente al vandalismo. Realizado en acero inoxidable AISI-304 con acabado brillo/mate. Diseñado con barrido perimetral para asegurar la limpieza de la taza. Provisto de tubería y racor para conexión de  $\varnothing 54$ . Incorpora sifón de acero inoxidable de diámetro 100 mm, con salida horizontal. Sistema de sujeción antivandálico para amarre en galería de servicios. Todo el conjunto está rigidizado con poliuretano expandido.



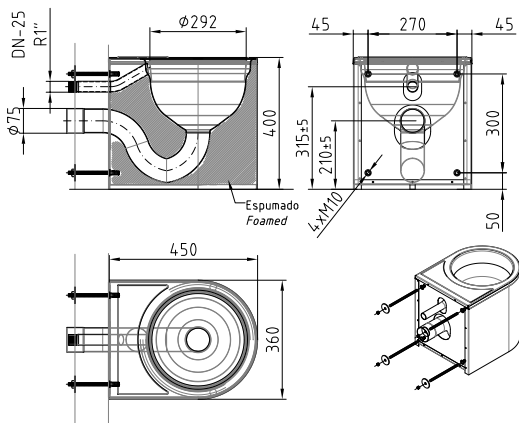
REFERENCIA	VARIANTES	DIMENSIONES
INPT-450-REC-M10		360x450x400 mm



**INPR-450-REC-M10**

**INODORO ANTIVANDÁLICO CON PEANA RECTA**

Inodoro con peana recta, marca PORTINOX especialmente diseñado para instalaciones que exijan un alto grado de seguridad frente al vandalismo. Realizado en acero inoxidable AISI-304 con acabado brillo/mate. Diseñado con barrido perimetral para asegurar la limpieza de la taza. Provisto de tubería y racor para conexión de 1" rosca gas. Incorpora sifón de acero inoxidable de diámetro 75 mm, con salida horizontal. Sistema de sujeción antivandálico para amarre en galería de servicios. Todo el conjunto está rigidizado con poliuretano expandido.



REFERENCIA	VARIANTES	DIMENSIONES
INPR-450-REC-M10		360x450x400 mm

# SANITARIOS ANTIVANDÁLICOS

SANITARYWARE.

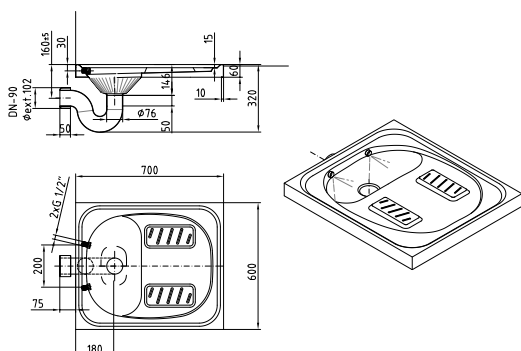
## IMAGEN DE PRODUCTO Y PLANO



### PT-P TRAP

#### PLACA TURCA

Placa turca marca PORTINOX realizada en acero inoxidable AISI-304 de 1,5mm. de espesor, acabado mate.  
Embutida en una sola pieza lo que hace que no existan zonas de acumulación de suciedad y facilite su limpieza.  
Posapiés con perfiles antideslizantes.  
Incorpora dos boquillas de barrido de 1/2" rosca gas.  
Desagüe mediante sifon con salida horizontal realizado en acero inoxidable de Ø 100 mm.



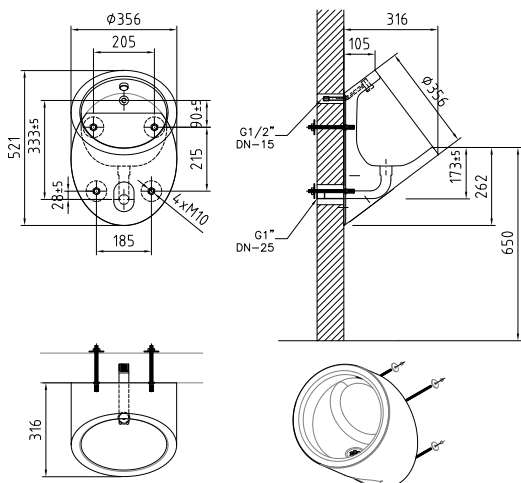
REFERENCIA	VARIANTES	DIMENSIONES
PT-P TRAP	A prueba de vandalismo	600x700x300 mm



### URC-M10

#### URINARIO SUSPENDIDO

Urinario marca PORTINOX especialmente diseñado para instalaciones que exijan un alto grado de seguridad frente al vandalismo.  
Construido en acero inoxidable AISI-304 acabado brillo/mate.  
De forma redondeada sin aristas para evitar la autolesión y la acumulación de suciedad.  
Sistema de sujeción antivandálico para amarre en galería de servicios.  
Todo el conjunto esta rigidizado con espuma de poliuretano expandido  
Provisto de boquilla de barrido de 1/2" de rosca gas para conexión a la red.  
Toma de agua y desagüe: Horizontal.



REFERENCIA	VARIANTES	DIMENSIONES
URC-M10-P	Acabado Pulido	360x300x520 mm
URC-M10-S	Acabado Satinado	360x300x520 mm

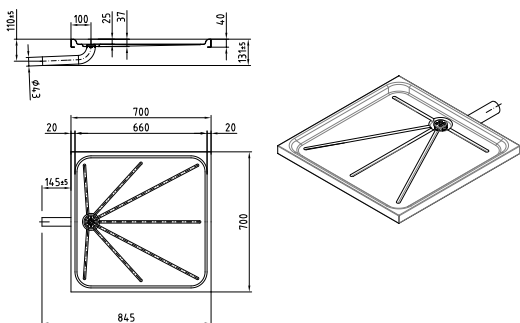
IMAGEN DE PRODUCTO Y PLANO



**PDS**

**PLACA DE DUCHA**

Placa ducha marca PORTINOX exclusivamente para empotrar, Realizada en acero inoxidable AISI-304 de 1 mm de espesor, acabado mate. Embutida en una sola pieza lo que hace que no existan zonas de acumulación de suciedad y facilite su limpieza. Piso con perfiles antideslizantes en forma de rayos solares. Desagüe antivandálico mediante tubo de acero inoxidable de Ø 43 mm



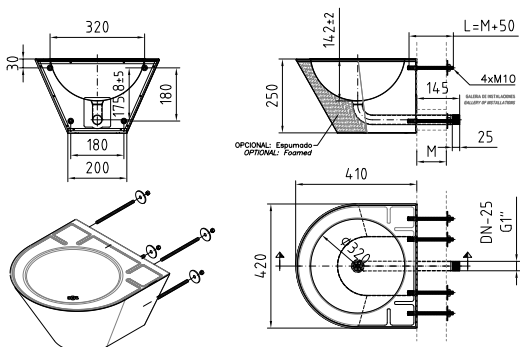
REFERENCIA	VARIANTES	DIMENSIONES
PDS		700x700x45 mm



**LVR-32-SCT**

**LAVABO**

Lavabo mural central marca PORTINOX, con cubeta semiesférica de diámetro 320mm. realizada en acero inoxidable AISI-304, con perfil salva aguas y jaboneras, con desagüe en acero inoxidable de diámetro 33mm. (Roscado 1" gas macho). Incorpora para su sujeción a la pared, envoltorio inferior troncoconica totalmente cerrada, realizada en el mismo material, con sistema de sujeción antivandálico para amarre en galería de servicios. Todo el conjunto está rigidizado con espuma de poliuretano expandido.



REFERENCIA	VARIANTES	DIMENSIONES
LVR-32-SCT	Se suministra con cubierta cónica	420x410x280 mm

# SANITARIOS ANTIVANDÁLICOS

SANITARYWARE.

IMAGEN DE PRODUCTO Y PLANO

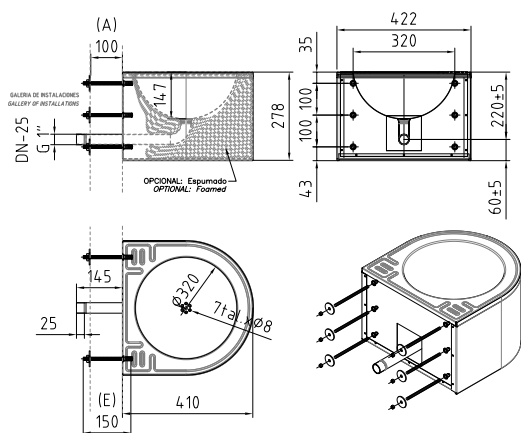


## LVR-32-SCR

### LAVABO

Lavabo mural central marca PORTINOX, con cubeta semiesférica de diámetro 320mm. realizada en acero inoxidable AISI-304, con perfil salva aguas y jaboneras, con desagüe en acero inoxidable de diámetro 33mm. (Roscado 1" gas macho). Incorpora para su sujeción a la pared, envolvente inferior recta totalmente cerrada, realizada en el mismo material, con sistema de sujeción antivandálico para amarre en galería de servicios.

Todo el conjunto está rigidizado con espuma de poliuretano expandido.



REFERENCIA	VARIANTES	DIMENSIONES
LVR-32-SCR	Se suministra con cubierta recta	420x410x280 mm

## LVR-32-SAT

### LAVABO

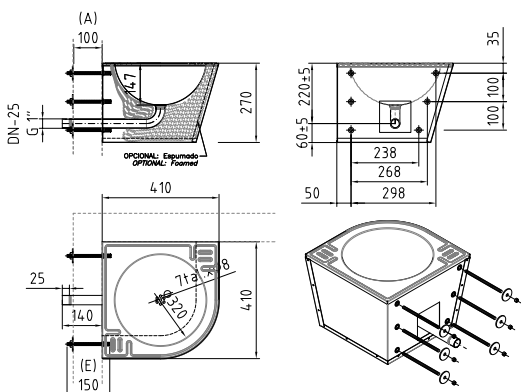
Lavabo mural en angulo marca PORTINOX, con cubeta semiesférica de diámetro 320mm. realizada en acero inoxidable AISI-304, con perfil salva aguas y jaboneras, con desagüe en acero inoxidable de diámetro 33mm. (Roscado 1" gas macho).

Incorpora para su sujeción a la pared, envolvente inferior troncoconica totalmente cerrada, realizada en el mismo material, con sistema de sujeción antivandálico para amarre en galería de servicios.

Todo el conjunto está rigidizado con espuma de poliuretano expandido.

Soluciones personalizadas:

- Lavabo para angulo izquierdo o derecho.



REFERENCIA	VARIANTES	DIMENSIONES
LVR-32-SAT	Se suministra con cubierta cónica	410x410x280 mm



IMAGEN DE PRODUCTO Y PLANO



**LVR-32-SAR**

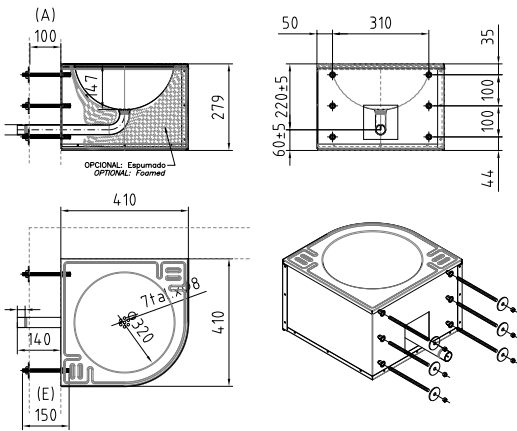
**LAVABO**

Lavabo mural en ángulo marca PORTINOX, con cubeta semiesférica de diámetro 320mm. realizada en acero inoxidable AISI-304, con perfil salva aguas y jaboneras, con desagüe en acero inoxidable de diámetro 33mm. (Roscado 1" gas macho). Incorpora para su sujeción a la pared, envolvente inferior recta totalmente cerrada, realizada en el mismo material, con sistema de sujeción antivandálico para amarre en galería de servicios.

Todo el conjunto está rigidizado con espuma de poliuretano expandido.

Soluciones personalizadas:

- Lavabo para ángulo izquierdo o derecho.



REFERENCIA	VARIANTES	DIMENSIONES
LVR-32-SAR	Se suministra con cubierta recta	410x410x280 mm

IMAGEN DE PRODUCTO Y PLANO

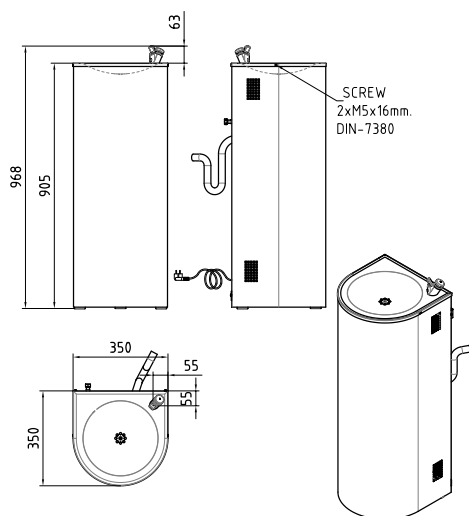


## FO-001

### FUENTE DE AGUA CON EQUIPO DE REFRIGERACIÓN

Fuente agua fría marca PORTINOX realizada en acero inoxidable AISI-304, terminación brillo la bandeja y esmerilado la envolvente. Especialmente atractiva, permitiendo su instalación en lugares donde además de su funcionalidad se exija un diseño y calidad de materiales de alto nivel.

- Incorpora: Llenavastos.
- Toma de agua: 3/8"
- Desagüe: 3/4"
- Patas: Regulables
- Refrigerante: R-134A
- Producción: 25 l/h.
- Capacidad: 6 l
- Compresor: 1/6 c.v.
- Termostato: Regulador de temperatura
- Conexión eléctrica: 220V/50Hz
- Evaporador: Estático
- Condensador: Ventilado



REFERENCIA	VARIANTES	DIMENSIONES
FO-001	Llenavastos	360x350x900 mm

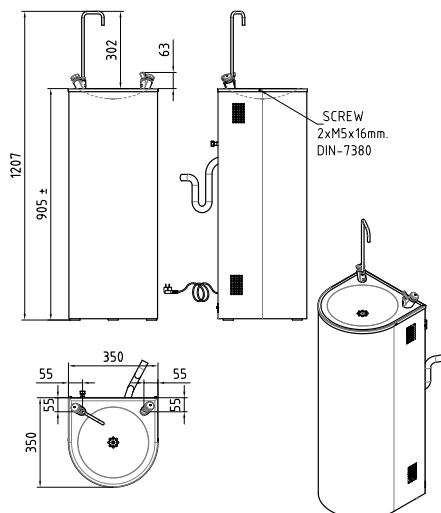


## FO-002

### FUENTE DE AGUA CON EQUIPO DE REFRIGERACIÓN

Fuente agua fría marca PORTINOX realizada en acero inoxidable AISI-304, terminación brillo la bandeja y esmerilado la envolvente. Especialmente atractiva, permitiendo su instalación en lugares donde además de su funcionalidad se exija un diseño y calidad de materiales de alto nivel.

- Incorpora: Llenavastos y llenabotellas
- Toma de agua: 3/8"
- Desagüe: 3/4"
- Patas: Regulables
- Refrigerante: R-134A
- Producción: 25 l/h.
- Capacidad: 6 l
- Compresor: 1/6 c.v.
- Termostato: Regulador de temperatura
- Conexión eléctrica: 220V/50Hz
- Evaporador: Estático
- Condensador: Ventilado



REFERENCIA	VARIANTES	DIMENSIONES
FO-002	Llenavastos y llenabotellas	360x350x900 mm

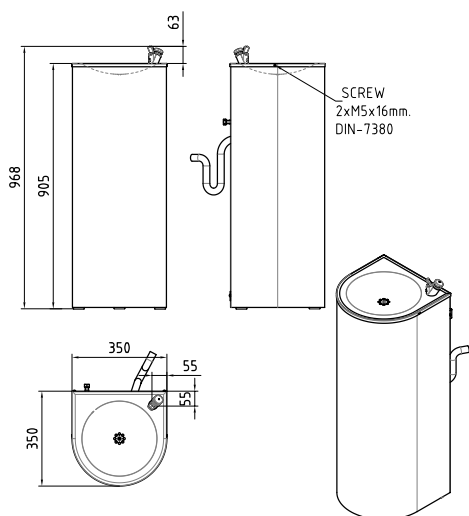
IMAGEN DE PRODUCTO Y PLANO



**FP-002**

**FUENTE DE AGUA**

Fuente pública de pared en acero inoxidable AISI-304 18/10 (1.4301) de 1 mm de espesor. Terminación brillo la bandeja y esmerilado la envolvente  
 Incorpora: Llenavastos.  
 Bajo pedido: Se pueden suministrar con diferentes alturas.



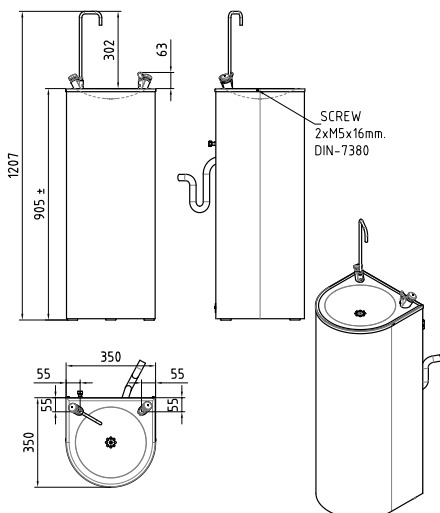
REFERENCIA	VARIANTES	DIMENSIONES
FP-002	Llenavastos	360x350x900 mm



**FP-003**

**FUENTE DE AGUA**

Fuente pública de pared en acero inoxidable AISI-304 18/10 (1.4301) de 1 mm de espesor. Terminación brillo la bandeja y esmerilado la envolvente  
 Incorpora: Llenavastos y llenabotellas.  
 Bajo pedido: Se pueden suministrar con diferentes alturas.



REFERENCIA	VARIANTES	DIMENSIONES
FP-003	Llenavastos y llenabotellas	360x350x900 mm

IMAGEN DE PRODUCTO Y PLANO



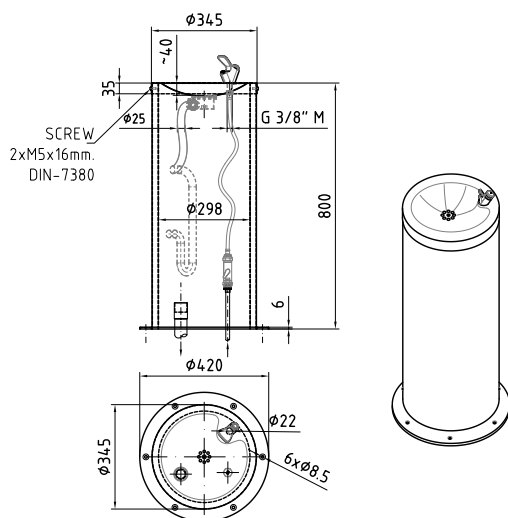
## FP-001

### FUENTE DE AGUA

Fuente de agua pública realizada en acero inoxidable AISI-304, terminación brillo la bandeja y esmerilado la envolvente.

Se suministra con dos envolventes en su interior separadas mediante poliuretano expandido de alta densidad, que garantiza resistencia a abolladuras. Destinado como su nombre indica, al uso público (colegios, parques) etc.

Bajo pedido: Se pueden suministrar con diferentes alturas.



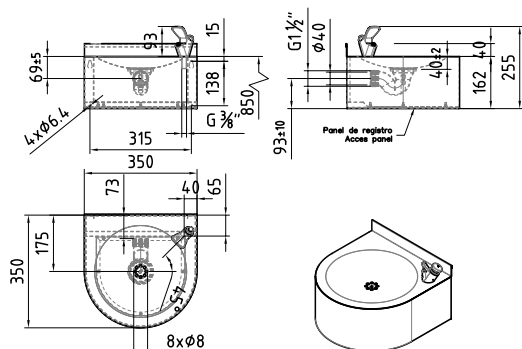
REFERENCIA	VARIANTES	DIMENSIONES
FP-001		345x345x800 mm

## FP-004

### FUENTE DE AGUA



Fuente pública de pared en acero inoxidable AISI-304 18/10 (1.4301) de 1 mm de espesor. Terminación brillo la bandeja y esmerilado la envolvente. Incorpora: Llenavastos.



REFERENCIA	VARIANTES	DIMENSIONES
FP-004-P	Acabado Pulido	350x350x220 mm
FP-004-S	Acabado Satinado	350x350x220 mm

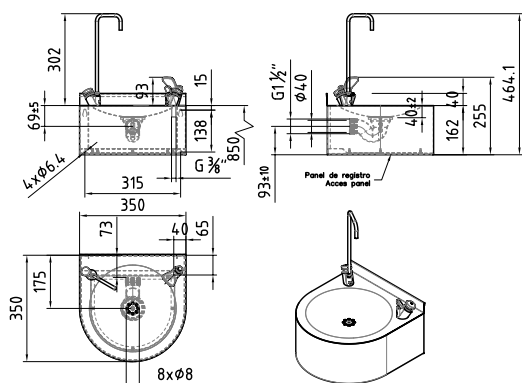
IMAGEN DE PRODUCTO Y PLANO



**FP-005**

**FUENTE DE AGUA CON EQUIPO DE REFRIGERACIÓN**

Fuente pública de pared en acero inoxidable AISI-304 18/10 (1.4301) de 1 mm de espesor. Terminación brillo la bandeja y esmerilado la envolvente. Incorpora: Llenavaso y llenabotellas.



REFERENCIA	VARIANTES	DIMENSIONES
FP-005-P	Acabado Pulido	350x350x220 mm
FP-005-S	Acabado Satinado	350x350x220 mm

# ALPHABETICAL INDEX SANITARYWARE.

REFERENCIA	CATEGORÍA	PÁG
ADP-001	Accesorios de Baño	37
BP-001	Accesorios de Baño	34
BP-002	Accesorios de Baño	34
BP-005	Accesorios de Baño	34
BP-006	Accesorios de Baño	34
BP-007	Accesorios de Baño	35
BP-008	Accesorios de Baño	35
BP-009	Accesorios de Baño	35
BP-010	Accesorios de Baño	36
BP-012	Accesorios de Baño	36
BP-013	Accesorios de Baño	36
BP-014	Accesorios de Baño	36
BP-015	Accesorios de Baño	36
BP-018	Accesorios de Baño	35
BP-019	Accesorios de Baño	35
COMP-001	Penal	38
COMP-002	Penal	38
COMP-003	Penal	39
COMP-004	Penal	39
DM-OVC-B	Inodoros	25
DM-OVC-W	Inodoros	25
DM-OVD-B	Inodoros	20
DM-OVD-W	Inodoros	20
DM-REC-B	Inodoros	27
DM-REC-W	Inodoros	27
DP-001	Accesorios de Baño	31
DP-002	Accesorios de Baño	31
DP-003	Accesorios de Baño	32
DP-004	Accesorios de Baño	32
DT-001	Accesorios de Baño	31
ESC	Accesorios de Baño	33
FO-001	Fuentes de agua	45
FO-002	Fuentes de agua	45
FP-001	Fuentes de agua	47
FP-002	Fuentes de agua	46
FP-003	Fuentes de agua	46
FP-004-P	Fuentes de agua	47
FP-004-S	Fuentes de agua	47
FP-005-P	Fuentes de agua	48
FP-005-S	Fuentes de agua	48
GP-001	Accesorios de Baño	33
GP-002	Accesorios de Baño	34
INP-535-OVC-P	Inodoros	20

REFERENCIA	CATEGORÍA	PÁG
INP-535-OVC-S	Inodoros	20
INP-535-OVD-P	Inodoros	15
INP-535-OVD-S	Inodoros	15
INP-580-REC-P	Inodoros	25
INP-580-REC-S	Inodoros	25
INP-655-OVC-P	Inodoros	21
INP-655-OVC-S	Inodoros	21
INP-655-OVC-TB-P	Inodoros	23
INP-655-OVC-TB-S	Inodoros	23
INP-655-OVD-P	Inodoros	15
INP-655-OVD-S	Inodoros	15
INP-655-OVD-TB-P	Inodoros	18
INP-655-OVD-TB-S	Inodoros	18
INP-655-REC-PR-TB-P	Inodoros	26
INP-655-REC-PR-TB-S	Inodoros	26
INP-700-OVC-P	Inodoros	21
INP-700-OVC-S	Inodoros	21
INP-700-OVC-TB-P	Inodoros	24
INP-700-OVC-TB-S	Inodoros	24
INP-700-OVD-P	Inodoros	16
INP-700-OVD-S	Inodoros	16
INP-700-OVD-TB-P	Inodoros	18
INP-700-OVD-TB-S	Inodoros	18
INPR-450-REC-M10	Penal	40
INPT-450-REC-M10	Penal	40
INS-535-OVC-P	Inodoros	22
INS-535-OVC-S	Inodoros	22
INS-535-OVD-P	Inodoros	16
INS-535-OVD-S	Inodoros	16
INS-535-REC-P	Inodoros	26
INS-535-REC-S	Inodoros	26
INS-655-OVC-P	Inodoros	22
INS-655-OVC-S	Inodoros	22
INS-655-OVC-TB-P	Inodoros	24
INS-655-OVC-TB-S	Inodoros	24
INS-655-OVD-P	Inodoros	17
INS-655-OVD-S	Inodoros	17
INS-655-OVD-TB-P	Inodoros	19
INS-655-OVD-TB-S	Inodoros	19
INS-700-OVC-P	Inodoros	23
INS-700-OVC-S	Inodoros	23
INS-700-OVD-P	Inodoros	17
INS-700-OVD-S	Inodoros	17

REFERENCIA	CATEGORÍA	PÁG
INS-700-OVD-TB-P	Inodoros	19
INS-700-OVD-TB-S	Inodoros	19
LVC-1200	Lavabos	11
LVC-1800	Lavabos	11
LVC-2400	Lavabos	11
LVC-600	Lavabos	11
LVC-P-1200	Lavabos	11
LVC-P-1800	Lavabos	11
LVC-P-2400	Lavabos	11
LVC-P-600	Lavabos	11
LVE-1200	Lavabos	10
LVE-1800	Lavabos	10
LVE-600	Lavabos	9
LVM-040	Lavamanos	30
LVM-040-D	Lavamanos	30
LVM-041	Lavamanos	30
LVM-041-D	Lavamanos	30
LVM-042	Lavamanos	30
LVM-042-D	Lavamanos	30
LVP-040	Lavamanos	30
LVP-040-D	Lavamanos	30
LVP-041	Lavamanos	30
LVP-041-D	Lavamanos	30
LVP-042	Lavamanos	30
LVP-042-D	Lavamanos	30
LVR-32-C1	Lavabos	5
LVR-32-C2	Lavabos	5
LVR-32-CR1	Lavabos	5
LVR-32-CR2	Lavabos	5
LVR-32-S-P	Lavabos	6
LVR-32-S-S	Lavabos	6
LVR-32-SAR	Penal	44
LVR-32-SAT	Penal	43
LVR-32-SCR	Penal	43
LVR-32-SCT	Penal	42
LVR-36-C1	Lavabos	4
LVR-36-C2	Lavabos	4
LVR-36-E1	Lavabos	4
LVR-36-E2	Lavabos	4
LVR-36-N-P	Lavabos	7
LVR-36-N-S	Lavabos	7
LVR-36-NC-P	Lavabos	8
LVR-36-NC-S	Lavabos	8

REFERENCIA	CATEGORÍA	PÁG
LVR-36-S-P	Lavabos	7
LVR-36-S-S	Lavabos	7
LVR-ALPHA-P	Lavabos	9
LVR-ALPHA-S	Lavabos	9
LVR-OMEGA-P	Lavabos	8
LVR-OMEGA-S	Lavabos	8
OVAL-C1	Lavabos	6
OVAL-C2	Lavabos	6
PD-700	Platos de Ducha	28
PDH-1000	Platos de Ducha	28
PDH-900	Platos de Ducha	28
PDN-800	Platos de Ducha	28
PDS	Penal	42
PP-002	Accesorios de Baño	33
PRP-001	Accesorios de Baño	32
PRP-001E	Accesorios de Baño	32
PRP-002	Accesorios de Baño	32
PRP-003	Accesorios de Baño	33
PRP-004	Accesorios de Baño	33
PT-P-TRAP	Penal	41
PT-S	Inodoros	27
SM-001	Accesorios de Baño	31
SM-002	Accesorios de Baño	31
URB-FF-P	Urinaros	13
URB-FF-S	Urinaros	13
URB-P	Urinaros	12
URB-S	Urinaros	12
URC-M10-P	Penal	41
URC-M10-S	Penal	41
URC-P	Urinaros	12
URC-S	Urinaros	12
URC-SEP-P	Urinaros	13
URC-SEP-S	Urinaros	13
URE-1200	Urinaros	14
URE-1800	Urinaros	14
URE-2300	Urinaros	14
URE-600	Urinaros	14
URM-1200	Urinaros	14
URM-1800	Urinaros	14
URM-2300	Urinaros	14





portinox.com



**PORTINOX, S.A.**

Ctra de Pulianas, km 6.  
E518197 - Pulianas - Granada - Spain  
Tel.: +34 958 406000  
E-mail: sanitarios@portinox.com

**PORTINOX, S.A de C.V.**

EJE 124 N°115-7  
Zona Industrial SAN LUIS POTOSI  
78395 S.L.P. - México  
Tel.: +52 (444) 456 5300  
Email: sanitarios@portinox.com

