

ESPECIFICAÇÕES

A espessura do aço inoxidável da papeleira de chão deverá ser de 0.8 mm. As superfícies expostas deverão ter acabamentos em aço escovado. As papeleiras deverão ser equipadas com aro de protecção e pés de borracha. Diferentes capacidades, por encomenda (ver quadro em função de modelo).

MATERIAIS

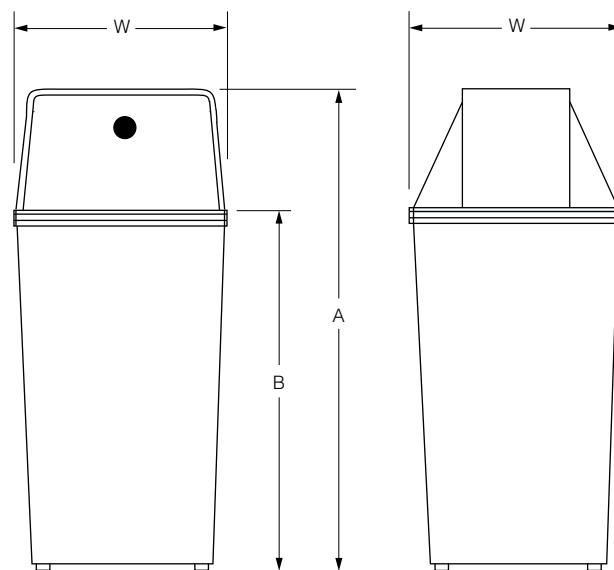
Papeleira de chão – Aço inoxidável escovado com espessura de 0.8 mm. Equipado com aro de protecção e pés de borracha. São fornecidos ganchos para prender o saco amovível (não fornecido) nos cantos superiores interiores.

Tampa - Aço inoxidável escovado com 0.8 mm de espessura. Composto de por duas tampas basculantes, em aço inoxidável, fixas na parte superior c/dobradiças de piano e com sistema de fecho automático (por meio de molas). Equipado com símbolo gráfico internacional para identificar lixo.

OPERAÇÃO

Toda a tampa é removível para fácil limpeza do receptáculo. O aro de protecção e os pés de borracha na papeleira protegem as superfícies da parede e do chão.

Nota do desenhador: os sacos de plástico Bobrick para as papeleiras estão disponíveis como acessório. Verificar o quadro abaixo para confirmar o número de série correcto.



ESPECIFICAÇÕES TÉCNICAS

MODELO	CAPACIDADE	A	B	W	SACOS PLÁSTICOS
B-2250	49,2 l	750 mm	560 mm	320 x 320 mm	2250-3
B-2260	49,2 l	Sem tampa	560 mm	320 x 320 mm	2250-3
B-2280	79,5 l	Sem tampa	760 mm	355 x 355 mm	2270-3

A Bobrick reserva-se ao direito de efectuar alterações na presente ficha técnica e/ou no produto sem necessidade de comunicação prévia. © BOBRICK