

Materiais:

O corpo é fabricado em aço inoxidável Tipo CrNi 18/10, AISI304, com acabamentos em aço escovado com 0,8 mm de espessura. Tem indicador do nível de sabão, alavanca operacional em aço inox, fechadura com chave, para mudar os recipientes com bombas de plástico; com variedade de recipientes disponíveis, incluindo com bombas de sabonete ou espuma

Operação:

A tampa é fechada com um travão do sistema Bobrick. Para encher o recipiente, abra a tampa levando e puxando-a para a frente. O indicador do nível de sabão mostra a quantidade do produto remanescente no distribuidor. Os recipientes de plástico podem ser removidos e reinstalados para uma rápida e fácil recarga. O recipiente de plástico pode ser utilizado para cartuchos de sabão (até 500 ml), bem como a granel recarga até 500 ml de sabão. Para instalar um cartucho de sabão abra o cartucho e coloque-o de cabeça para baixo dentro do recipiente de plástico. Alternativamente, o sabão pode ser despejado directamente no recipiente de plástico.

Instalação:

Depois de abrir a tampa, retire o recipiente de plástico, levantando-o delicadamente enquanto pressiona a trava de fechamento. Monte o distribuidor para a parede usando os parafusos e buchas fornecidos. Use silicone ou cola de almofadas se necessário.

Nota:

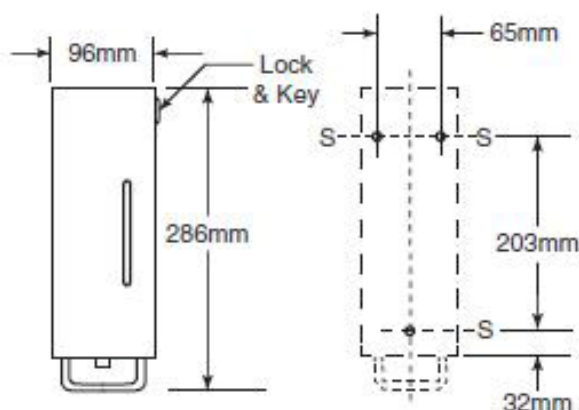
- 1 – O dispensador deve ser instalado em cima do lavatório para permitir que as mãos molhadas escurram para o lavatório.
- 2 – Não se esqueça de deixar espaço suficiente acima do distribuidor para abrir a tampa, lembrando de deixar espaço suficiente para recipientes para troca
- 3 – Altura recomendada de 1000 – 1100 mm (medida do chão ao fundo da embalagem)

Instruções de cuidados:

Limpe regularmente com água quente ou agente próprio para aço inox

Não utilize ácidos ou cloro ou outros agentes corrosivos.

A válvula de sucção pode ser purificada pelo bombeamento de água quente.

Imagem e Desenho Técnico**Marca:****Outras Marcas:**

membro de:



Marca:



Outras Marcas:

mediclínics

PONTE GIULIO
spa

EUROSLOT

the inox in color
ARCHITECTURAL & SECURITY
FINISHED STEEL

adtop

GRADUS

i b o
inspiration

serafini

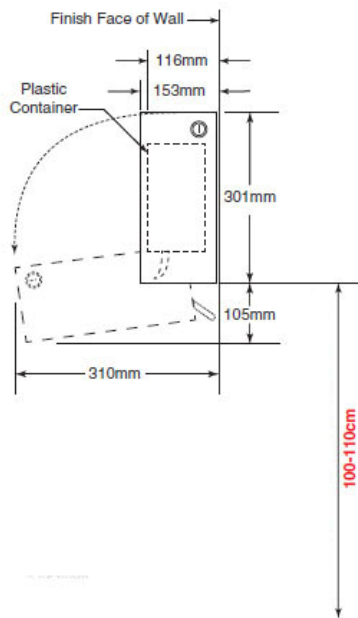
PORTINOX
GRUPO IBERKA

Wallgate
... takes some beating!

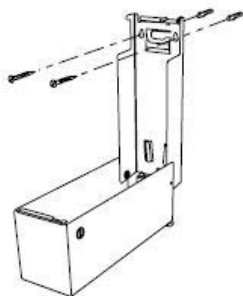
membro de:

APCC

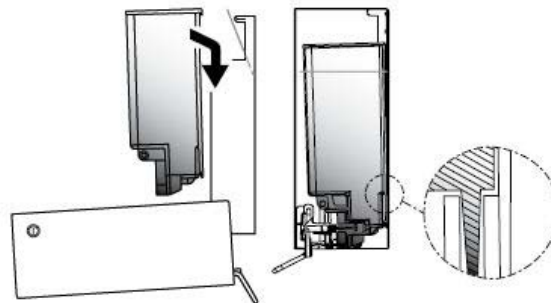
Member of
International Council
of Shopping Centers



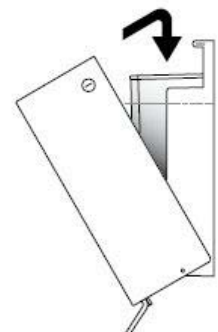
Instruções de montagem



1 – Montagem do dispensador de parede com parafusos e buchas fechados

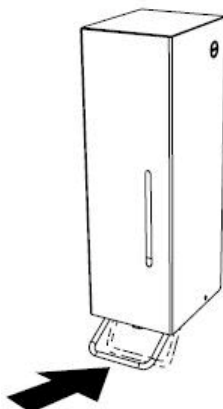


2 – insira o contentor dentro do dispensador

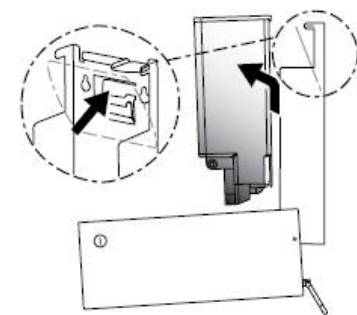
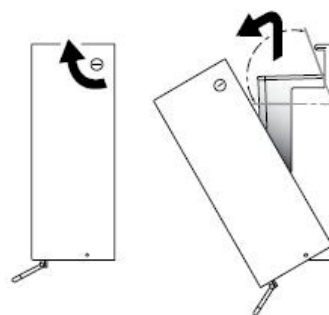


3 – Garantir que as partes superior e inferior estão na posição correcta

4 – Fechar a cobertura



5 – precione várias vezes a alavanca da Bomba principal



Tradução da ficha B – 26607 da Bobrick revista em 10/2010. As ilustrações e descrições aqui apresentadas são aplicadas à produção na data desta ficha técnica. O fabricante reserva-se, e utiliza-o de tempos a tempos, o direito de fazer alterações e melhoramentos ao produto (materiais, desenhos, dimensões, etc...) acima descrito.

Revisão 10-2010