

DESCRIÇÃO

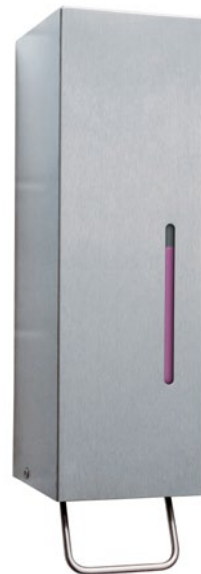
Dispensador de sabão em Aço inoxidável AISI 304 de 0,8 mm de espessura e acabamento escovado; Recipiente de plástico para cartuchos de espuma de sabão (até 1000 ml), ou para recarga de espuma de sabão a granel até 1000 ml; Bloqueável com um sistema de travão da Bobrick; Indicador de nível de sabão.

MATERIAIS

O corpo é fabricado em aço inoxidável Tipo CrNi 18/10, AISI304, com acabamentos em aço escovado com 0,8 mm de espessura. Tem indicador do nível de sabão, alavanca operacional em aço inox, fechadura com chave, para mudar os recipientes com bombas de plástico; com variedade de recipientes disponíveis, incluindo com bombas de sabonete ou espuma. Por forma evitar corrosão, utilize unicamente sabões livres de cloro ou sucedâneos e com PH neutro. Por forma evitar corrosão, utilize unicamente sabões livres de cloro ou sucedâneos e com PH neutro.

OPERAÇÃO

A tampa é fechada com um travão do sistema Bobrick. Para encher o recipiente, abra a tampa levando e puxando-a para a frente. O indicador do nível de sabão mostra a quantidade do produto remanescente no distribuidor. Os recipientes de plástico podem ser removidos e reinstalados para uma rápida e fácil recarga. O recipiente de plástico pode ser utilizado para cartuchos de espuma de sabão (até 1000 ml), bem como a granel recarga até 1000 ml de espuma de sabão. Para instalar um cartucho de sabão abra o cartucho e coloque-o de cabeça para baixo dentro do recipiente de plástico. Alternativamente, o sabão pode ser despejado directamente no recipiente de plástico.



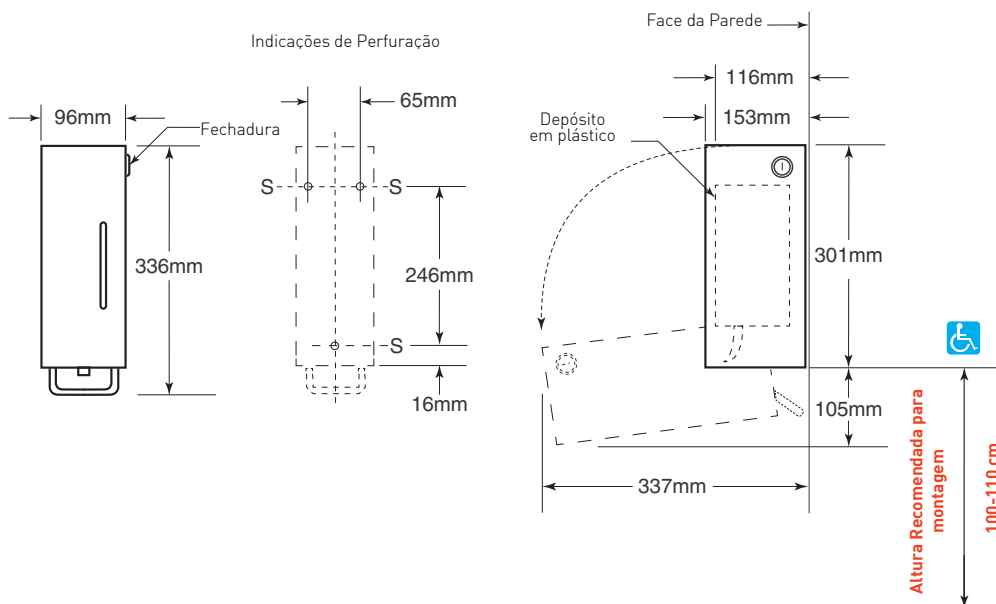
INSTALAÇÃO

Depois de abrir a tampa, retire o recipiente de plástico, levantando-o delicadamente enquanto pressiona a trava de fechamento. Monte o distribuidor para a parede usando os parafusos e buchas fornecidos. Use silicone ou cola de almofadas se necessário.

Nota 1: O dispensador deve ser instalado em cima do lavatório para permitir que as mãos molhadas escorram para o lavatório.

Nota 2: Não se esqueça de deixar espaço suficiente acima do distribuidor para abrir a tampa, lembrando de deixar espaço suficiente para recipientes para troca.

Nota 3: Altura recomendada de 1000 - 1100 mm (medida do chão ao fundo da embalagem)



A Bobrick reserva-se ao direito de efectuar alterações na presente ficha técnica e/ou no produto sem necessidade de comunicação prévia. © BOBRICK