

ESPECIFICAÇÕES

O distribuidor de toalhas de papel universal de rolo universal de encastrar parcialmente, em aço inoxidável AISI 304 todo soldado, acabamento escovado. A porta é presa à cabine por uma dobradiça tipo piano, em aço inoxidável, a todo o comprimento da porta e equipada com uma fechadura, como outros acessórios de casa de banho da Bobrick.

O dispensador é alimentado por 4 pilhas alcalinas de tamanho "D" (não fornecidas) ou por uma fonte de alimentação CC opcional de 6 volts. Possui funcionalidade "Poupança de papel".

MATERIAIS

Cabine: Aço Inoxidável 18-8, AISI 304, construção totalmente soldada, acabamento escovado. Equipada com uma fechadura e chave fornecida, como outros acessórios de casa de banho Bobrick.

Porta: Aço Inoxidável 18-8 AISI 304, de calibre 20, construção totalmente soldada, acabamento escovado, peça única. Presa à cabine por uma dobradiça tipo piano, em aço inoxidável, a todo o comprimento da porta.

Flange: Aço Inoxidável 18-8 AISI 304, de calibre 22, construção totalmente soldada, acabamento escovado, peça única.

Carcaça: Aço Inoxidável 18-8 AISI 304, de calibre 22, construção totalmente soldada, acabamento escovado, peça única.

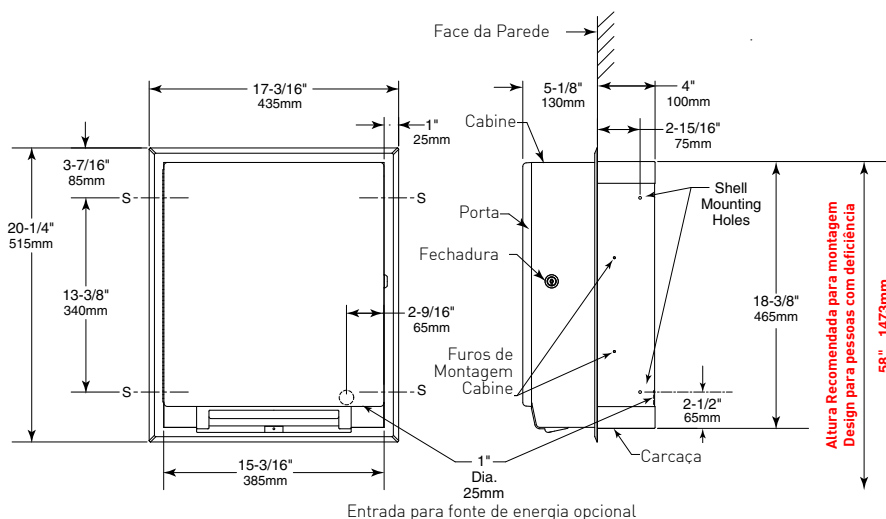
Dispensador de Toalha de Rolo Automático: Materiais de resina muito resistentes. Aceita rolos universais, não perfurados, de 205mm de largura, 205mm de diâmetro e 244 m de comprimento. Dispensa uma toalha de cada vez e pode ser ajustado para dispensar toalhas de papel em três comprimentos diferentes. Acomoda o rolo primário até 90mm diâmetro com transferência automática para o rolo secundário.



OPERAÇÃO

O sensor electrónico automaticamente acciona o dispensador que disponibiliza a toalha de papel quando as mãos são colocadas por baixo da abertura. Distribuidor automático, dispensa toalhas de papel de rolos universais, não perfurados, de 205mm de largura, 205mm de diâmetro e 244 m de comprimento. Dispensa automaticamente a toalha quando as mãos são colocadas por baixo da abertura. O comprimento da toalha de papel pode ser ajustado para 230 mm, 305 mm ou 380 mm, e o tempo de resposta pode ser definido em 1, 2 ou 3 segundos. Possui funcionalidade "Poupança de papel". economizadora de papel que permite que uma segunda folha seja mais curta, com opções de 25% mais curto e 12,5% mais curto. Não há tempo de espera quando a opção "Poupança de papel" é selecionada.

Luz LED no dispensador pisca quando a bateria precisa ser trocada. A fonte de alimentação da bateria contém 4 pilhas alcalinas de tamanho "D" (não fornecidas). Acomoda o rolo primário até 90mm diâmetro. Quando o rolo primário está esgotado, o rolo secundário começa automaticamente a ser dispensado sem a necessidade de abrir o dispensador.



Abertura na parede
405 mm Largura
480 mm Altura
102 mm Profundidade mínima

A Bobrick reserva-se ao direito de efectuar alterações na presente ficha técnica e/ou no produto sem necessidade de comunicação prévia. © BOBRICK