

ESPECIFICAÇÕES

O contentor higiénico de encastrar é em aço inoxidável tipo AISI304, com construção soldada; as superfícies expostas têm acabamento em aço escovado. A porta é presa à cabine com uma dobradiça a toda a largura, tipo piano em aço inoxidável e equipada com fechadura, tal como outros acessórios de casa de banho da BOBRICK. A unidade tem um painel basculante que cobre a abertura do contentor. O painel tem o fundo boleado para maior segurança, e é preso à porta com uma dobradiça a toda a largura, tipo piano em aço inoxidável, sistema de fecho, e equipado com o símbolo gráfico internacional que identifica o contentor de pensos higiénicos. A unidade é fornecida com um caixote em plástico moldado e à prova de fendas. Tem capacidade de 4.6 L.

MATERIAIS

Cabine: Fabricada em aço inoxidável 18-8S tipo AISI 304. Construção soldada. As superfícies expostas têm acabamentos em aço escovado.

Rebordo: Fabricado em aço inoxidável 18-8S tipo AISI 304, com acabamentos em aço escovado e com 0.8 mm de espessura. Peça única em construção semelhante, prensada e biselada.

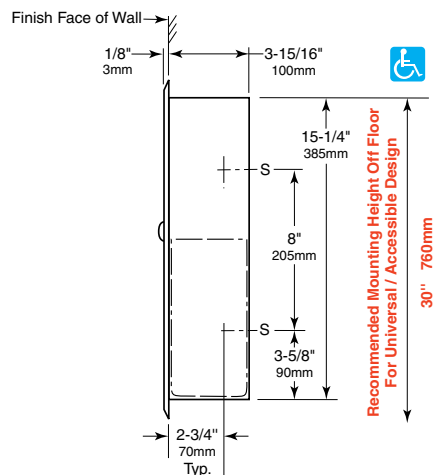
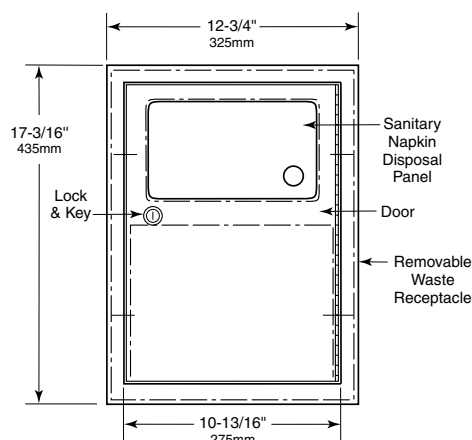
Porta: Fabricada em aço inoxidável 18-8S tipo AISI 304 com acabamentos em aço escovado e 0.8 mm de espessura. Presa à cabine com uma dobradiça a toda a largura tipo piano em aço inoxidável. Equipada com fechadura como outros acessórios de casa de banho da BOBRICK.

Tampa basculante: Fabricada em aço inoxidável 18-8 S tipo AISI 304 com acabamentos em aço escovado e 0.8 mm de espessura. Para segurança o fundo é boleado. Preso à porta com dobradiça a toda a largura, tipo piano em aço inoxidável e sistema de fecho. Equipado com o símbolo gráfico internacional que indica contentor de pensos higiénicos.

Caixote: Fabricado em plástico rígido moldado e à prova de fendas. Removível para limpeza. Capacidade de 4.6 L.

OPERAÇÃO

A unidade é equipada com um painel basculante que cobre a abertura do contentor. Limpa-se abrindo a porta com a chave fornecida e removendo o caixote. Os sacos de plástico para o caixote estão disponíveis como acessório opcional: encomende BOBRICK Part nº 353-12.



A Bobrick reserva-se ao direito de efectuar alterações na presente ficha técnica e/ou no produto sem necessidade de comunicação prévia. © BOBRICK