

ESPECIFICAÇÕES

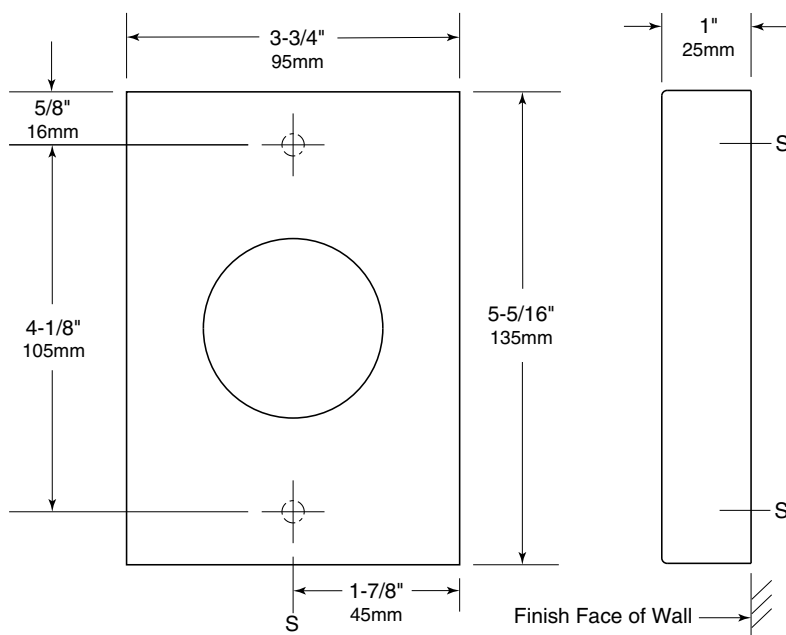
O dispensador de bolsas higiénicas de parede, é fabricado em aço inoxidável tipo AISI 304. As superfícies expostas têm acabamento escovado. A cobertura é removível para reabastecer. A unidade tem capacidade para uma caixa de bolsas higiénicas.

MATERIAIS

Cobertura fabricada em aço inoxidável 18-8 S, tipo AISI 304, 0.8 mm, acabamento escovado. Placa de Parede em aço inoxidável 18-8 S, tipo 304, 0.8mm.

OPERAÇÃO

Retiram-se as bolsas higiénicas puxando-as. A cobertura sai para reabastecer. Capacidade: uma caixa de sacos higiénicos.



A Bobrick reserva-se ao direito de efectuar alterações na presente ficha técnica e/ou no produto sem necessidade de comunicação prévia. © BOBRICK