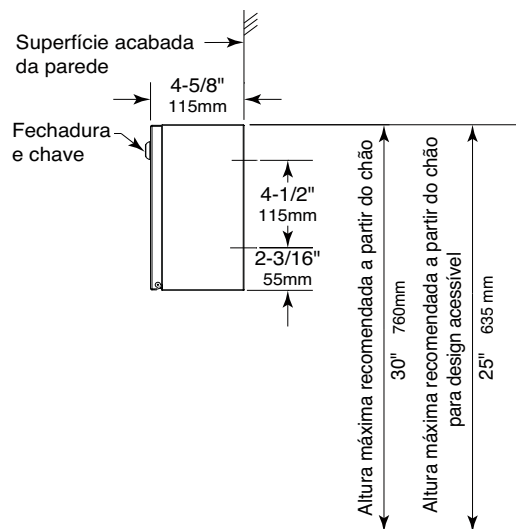
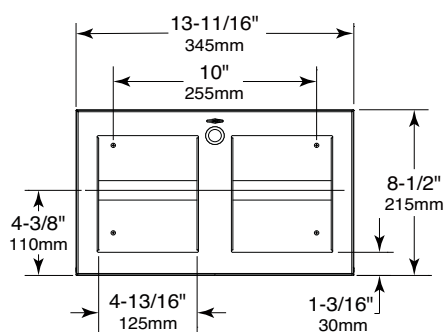
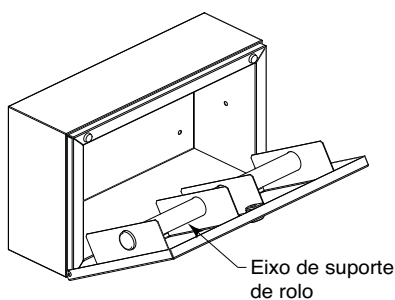


PRODUTO



DESENHO TÉCNICO



ESPECIFICAÇÃO

Porta rolos duplo montado na superfície da parede todo em aço inoxidável AISI 304 com construção totalmente soldada; as superfícies expostas com acabamento escovado. Estrutura e saia com 0,8mm de espessura, porta com 0,9 mm de espessura fixa a estrutura com dois rebites e inclui fechadura com chave tipo Bobrick. Eixo de suporte de rolos em aço inoxidável AISI 304 com 1,2 mm de espessura e diâmetro 25 mm, resistentes a roubo, removível com chave fornecida.

A Bobrick reserva-se ao direito de efectuar alterações na presente ficha técnica e/ou no produto sem necessidade de comunicação prévia. © BOBRICK