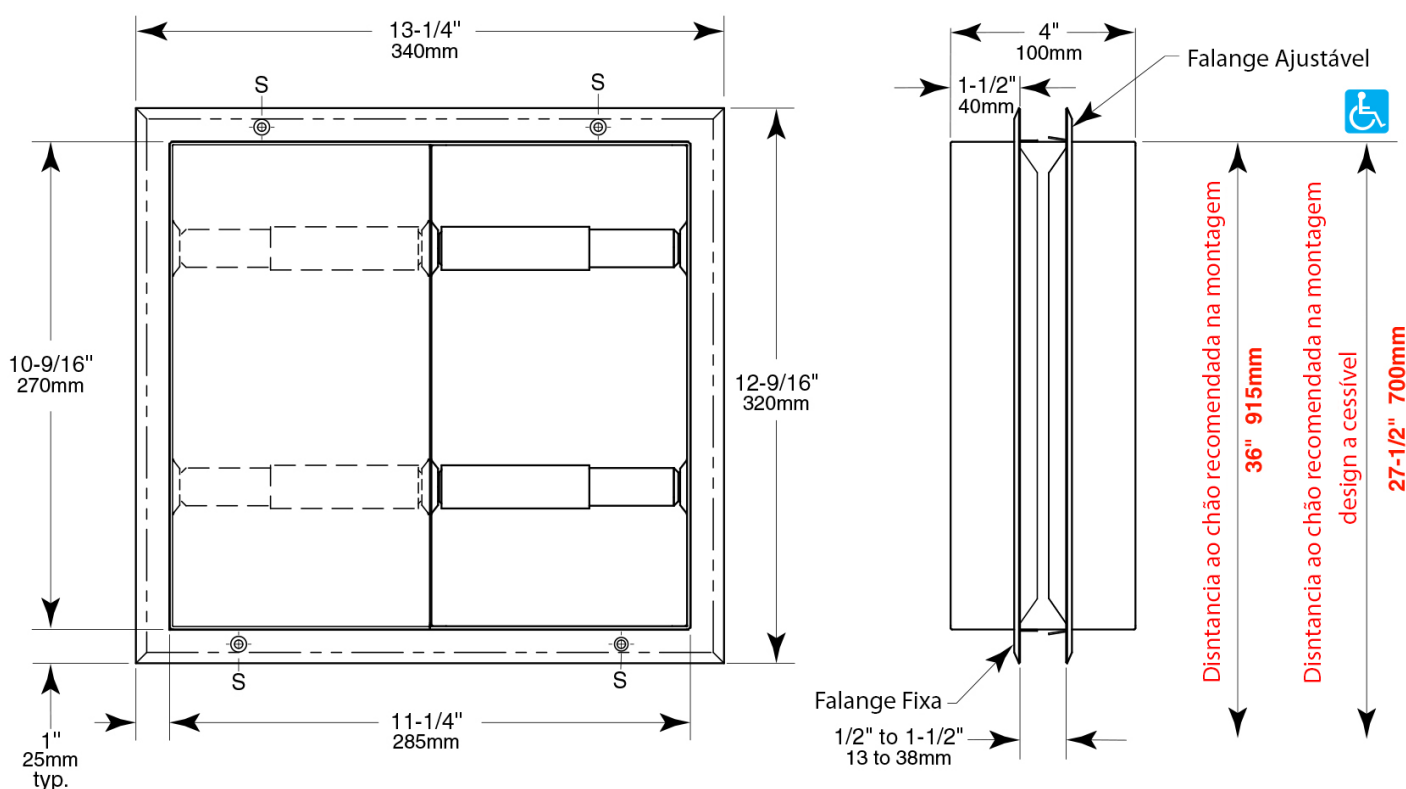




DESENHO TÉCNICO



ESPECIFICAÇÃO

Porta rolos (4 rolos) com abertura para ambos lados de divisória (com mínimo 12mm e máximo 50mm de espessura) de casa de banho, todo em aço inoxidável AISI 304 (18-8), construção soldada e com acabamento escovado nas superfícies expostas.

Inclui armário e aros com espessura de 0,8mm. Aros (2) numa única peça, biselados e ajustáveis.

Eixos interiores de suporte dos rolos em plástico cromado e incluem sistema de remoção dos eixos cilíndricos com chave anti roubo.

Este equipamento deve ser montado em divisória de casa de banho (entre 2 sanitas).

Este equipamento comporta até 4 rolos domésticos com \varnothing máximo de 130mm.