

DESCRIÇÃO

Dispensador de sabão em aço inoxidável tipo AISI 316 com acabamento escovado. A válvula é resistente à corrosão e pode dispensar qualquer tipo de detergente líquido para as mãos. Válvula calculada para funcionar com 22.2 N de pressão. (respeita a norma Americana ADDAG). A parte da frente do dispensador de sabão tem o mesmo grau de arco que combina com outros acessórios de casa de banho da série Contura da BOBRICK. O raio nos cantos e extremidades do dispensador de sabão complementa outros acessórios de casa de banho da série Contura da BOBRICK. O corpo do contentor e o prato de trás são selados em "epoxy" para prevenir deformações e fugas. O dispensador de sabão é de montagem oculta e anti vandálica; tampa superior para encher o recipiente abre apenas com uma chave. A capacidade do contentor é de 1.2 L. Por forma evitar corrosão, utilize unicamente sabões livres de cloro ou sucedâneos e com PH neutro.

MATERIAIS

Contentor: O corpo é fabricado em aço inoxidável 18-8S Tipo AISI316, com acabamentos em aço escovado e espessura de 0.9 mm. Peça única, prensada e de construção semelhante. A frente do contentor tem o mesmo grau de arco que e outros acessórios da serie Contura da BOBRICK. O raio das esquinas do contentor é equivalente ao raio das esquinas da tampa e das esquinas das frentes de outros acessórios da serie Contura da BOBRICK. A parte de trás é em aço inoxidável de 0.8 mm de espessura, com um suporte aplicável à parede em aço inoxidável com 0.9 mm de espessura. O corpo do contentor e a parte de trás são selados com "epoxy" para prevenir deformações e fugas. A plataforma de fixação é em aço inoxidável de 0.9 mm de espessura. Equipado com um visor inquebrável e indicador de quantidade e uma tampa com dobradiça em aço inoxidável. Esta tampa permite encher o recipiente por cima. Capacidade de 1.2 L

Válvula: Botão preto de empurrar em plástico moldado. Válvula selada em forma de cogumelo. Resistente a sabão anti bacteriano.

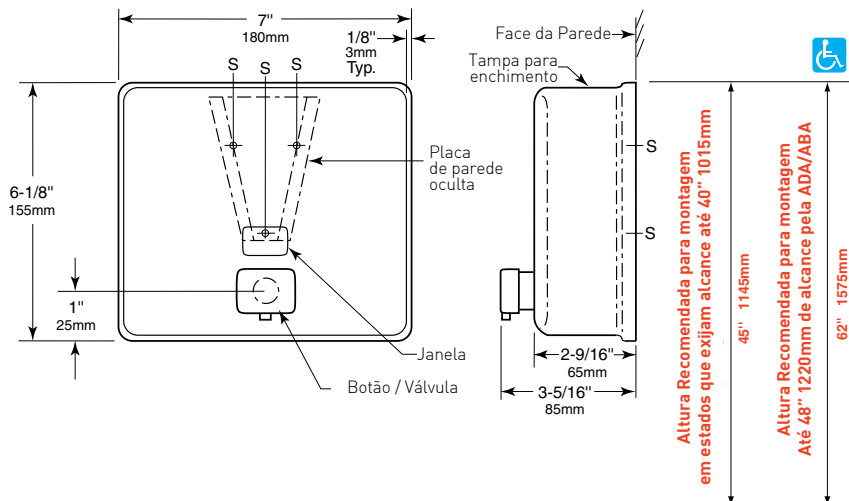


OPERAÇÃO

A válvula é resistente à corrosão e pode dispensar qualquer tipo de detergente líquido para as mãos. A válvula é accionável com uma mão e não é necessário rodar, espremer ou realizar outro tipo de movimento. A válvula está calculada para funcionar com 22.2 N de pressão (respeita a norma Americana ADDAG). A janela indica quando é necessário reabastecer. A tampa abre com chave especial (fornecida) para se poder encher por cima. Montagem anti vandálica e oculta. Por forma evitar corrosão, utilize unicamente sabões livres de cloro ou sucedâneos e com PH neutro.

INSTALAÇÃO

Prenda a plataforma de fixação à parede nos pontos assinalados com S, com os parafusos fornecidos. Deslize a plataforma de fixação da saboneteira no suporte colocado na parede. Trave com o parafuso fornecido. Para paredes de estuque e outras use a estrutura oculta e prenda com os parafusos fornecidos pelo fabricante. Para outras paredes use encaixes de fibra ou kits de expansão para usar com os parafusos de metal, ou parafusos de pino de madeira (3 mm) ou parafusos de expansão. Nota: Monte o dispensador de sabão de superfície e adapte com uma válvula (152 mm) à direita ou esquerda do centro do lavatório. Tenha uma distância mínima de 102 mm da tampa do lavatório ou bancada à superfície inferior do dispensador.



A Bobrick reserva-se ao direito de efectuar alterações na presente ficha técnica e/ou no produto sem necessidade de comunicação prévia. © BOBRICK