

ESPECIFICAÇÕES

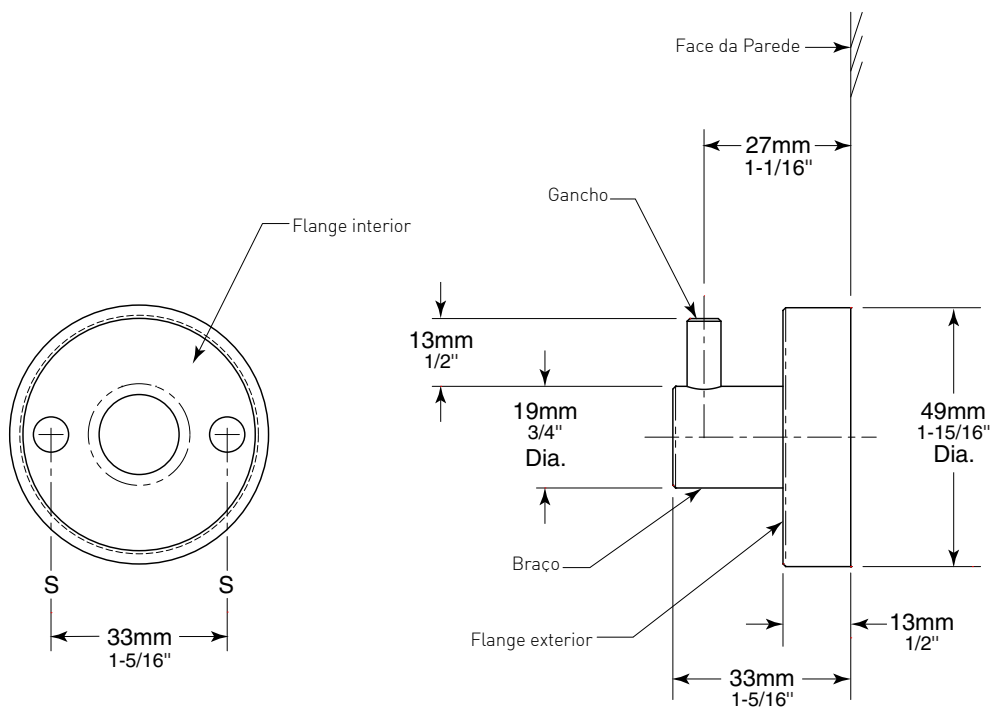
O cabide e a base, soldados, de aço inox. com 3,2 mm de espessura.

MATERIAIS

Cabide e base: Alumínio fundido com acabamento fosco. Tem uma borracha para servir como batente, protegendo a parede ou divisória.

INSTALAÇÃO

Para montagem, utilize dois parafusos, fornecidos, nos pontos indicados por S.



A Bobrick reserva-se ao direito de efectuar alterações na presente ficha técnica e/ou no produto sem necessidade de comunicação prévia. © BOBRICK