



ESPECIFICAÇÕES

Barra de apoio horizontal a duas paredes, com flóron em aço inox AISI 304, acabamento escovado, para chuveiros, banheiras e vestiários. Adequado para casas de banho específicas para pessoas com deficiências físicas, de idade avançada ou com mobilidade condicionada. Recintos sem barreiras arquitectónicas de acessibilidade. Modelo apto para casas de banho colectivas. Elevada durabilidade, resistência à oxidação e fácil limpeza.

MATERIAIS

Barra: em aço inox AISI 304, de 1,2mm de espessura e Ø exterior 38 mm, acabamento escovado. O processo de dobragem garante que o diâmetro seja uniforme nas curvas. Todas as uniões e apoios estão cortados a contorno e soldados por arco em atmosfera de hélio.

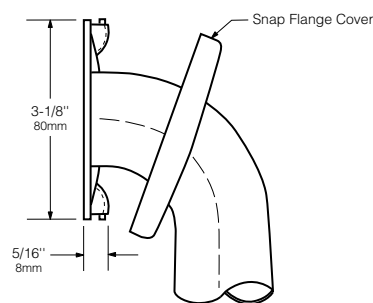
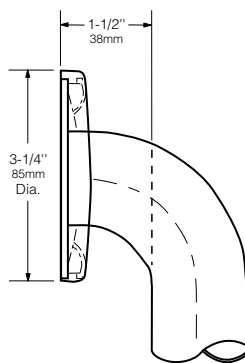
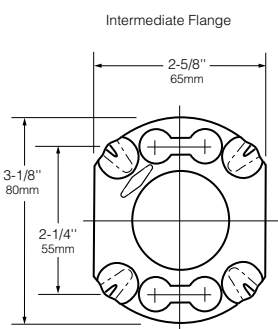
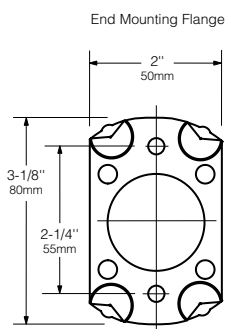
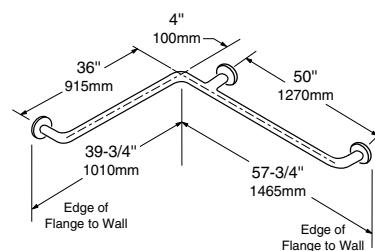
Placa de encaixe: 2 u, em aço inox AISI 304, de 3 mm de espessura, nos extremos com (50 x 80 mm) e uma placa intermediária com (65 x 80 mm) de Ø 80 mm, com furos para fixar na parede.

Embelezador: 3 u, de aço inox AISI 304, acabamento escovado, de 0,8mm de espessura e Ø 85 mm, que oculta a placa de encaixe.

ESPECIFICAÇÕES TÉCNICAS

COMPRIIMENTO DO BRAÇO MAIOR (DISTÂNCIA MÁXIMA)	1465 mm
COMPRIIMENTO DO BRAÇO MAIOR (DISTÂNCIA ENTRE CENTROS DAS PLACAS DE FIXAÇÃO)	1270 mm
COMPRIIMENTO DO BRAÇO PEQUENO (DISTÂNCIA MÁXIMA)	1010 mm
COMPRIIMENTO DO BRAÇO PEQUENO (ENTRE A PLACA DE FIXAÇÃO E O CENTRO DA CURVA)	915 mm
ALTURA DE INSTALAÇÃO RECOMENDADA (SOLO AO PONTO SUPERIOR)	700 a 750 mm
FORÇA MÁXIMA SUPOSTADA	4003 N
PESO MÁXIMO SUPOSTADO	408 Kg
DISTÂNCIA ENTRE BARRA E PAREDE	38 mm

(*) A força que a barra suporta dependerá do tipo de parede e das fixações utilizadas. Parafusos não incluídos. Recomenda-se a aplicação de parafusos em aço inoxidável.



A Bobrick reserva-se ao direito de efectuar alterações na presente ficha técnica e/ou no produto sem necessidade de comunicação prévia. © BOBRICK