



DESCRIÇÃO

Porta-rolos em aço inoxidável, AISI 304.

MATERIAIS E COMPONENTES

B-6697 Aço Inoxidável AISI 304, acabamento escovado.

Caixa e Flange: Aço inoxidável 18-8 S, AISI 304, 0.8 mm de espessura. Peça única sem soldas, prensada e biselada, com dois orifícios enviesados.

Suportes (2): Zamac com acabamento cromado.

Tampa: Aço inoxidável 18-8 S, AISI 304, 1.2 mm de espessura. Com dobradiça para girar verticalmente.

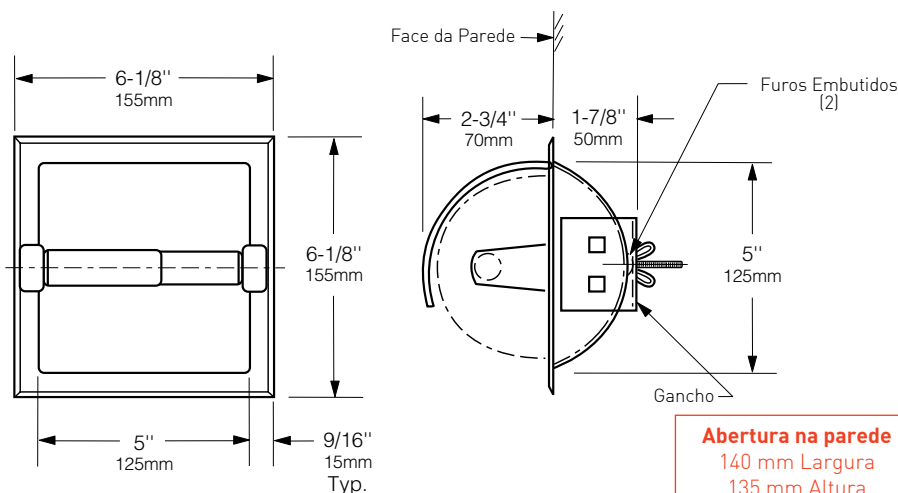
Placa de fixação: Aço-platinado. Fixa-se ao fundo do equipamento com dois parafusos de metal para aplicação na parede.

Eixo de Suporte: Plástico cromo-platinado. Equipado com uma mola interior.

Nota do Designer: O eixo de suporte anti-roubo, que só é removido com uma chave especial fornecida, está disponível com um acessório opcional. Para especificar, adicionar o sufixo 60 ao número do modelo. Exemplo: B-6697.60.

INSTALAÇÃO

A abertura na parede deverá ter 140 x 135 mm. A profundidade mínima requerida é de 68 mm. Para instalação em paredes de alvenaria sem reforço, prenda o gancho de montagem no fundo da unidade com os parafusos. Insira na abertura. Ajuste o gancho de montar de forma a forçar a superfície dentro da abertura. Fixe no lugar apertando dois parafusos. Para instalação em paredes de alvenaria com reforço, tire o gancho fornecido com a unidade. Insira apenas a unidade e fixe-a com os parafusos de metal fornecidos.



Abertura na parede
140 mm Largura
135 mm Altura
86 mm Profundidade
mínima

A Bobrick reserva-se ao direito de efectuar alterações na presente ficha técnica e/ou no produto sem necessidade de comunicação prévia. © BOBRICK