

# B-671 B-6717

Revisão 01/2017



## CABIDE AÇO INOXIDÁVEL AISI 304

Pág. 1-1

### ESPECIFICAÇÕES

O gancho montado na superfície é de aço inoxidável, AISI 304. A flange e o braço de suporte têm espessura de 0.8 mm e estão equipados com uma base de parede oculta de 1.6 mm de espessura com um kit e parafusos de aço inoxidável. A cobertura é de 3.6mm de espessura, fixa ao braço de suporte.

### MATERIAIS

**B-671** Aço Inoxidável AISI 304, acabamento brilhante.

**B-6717** Aço Inoxidável AISI 304, acabamento escovado.

**Flange e braço de suporte:** Aço inoxidável 18-8 S, AISI 304, 0.8 mm de espessura. Kit de suporte em aço com 1.6 mm. Construção soldada. Fixo à base de parede por um parafuso de aço inoxidável.

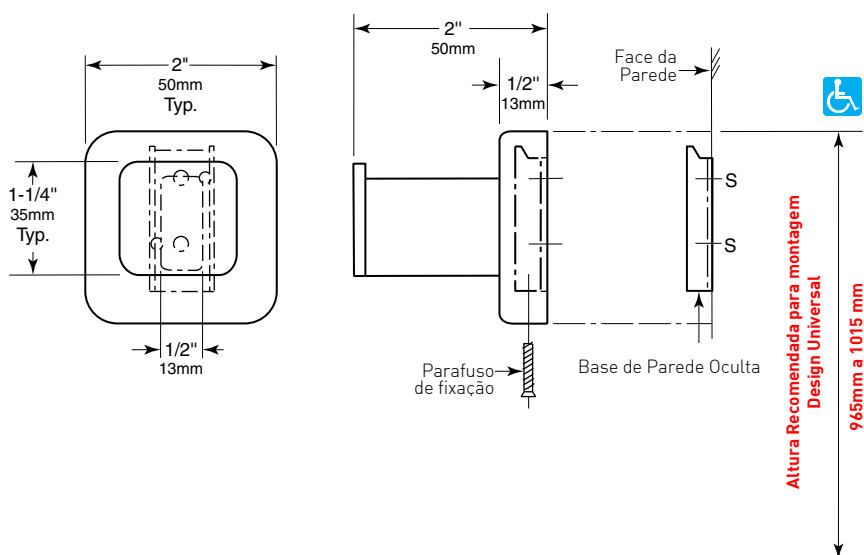
**Base de Parede Oculta:** Aço Inoxidável 18-8 S, tipe-304, 1.6 mm de espessura.

**Cobertura:** Aço Inoxidável 18-8 S, AISI 304, 3.6mm de espessura. Soldado ao braço de suporte.



### INSTALAÇÃO

Para remover a base da parede da parte de trás das flanges e dos kits de suporte, solte um pouco os parafusos. Monte a placa de forma aos forcados estarem para cima, fixe com dois parafusos de metal, fornecidos pelo fabricante, nos pontos indicados por um S. Fixe o kit de montagem nos forcados da base, e depois fixe na posição apertando os parafusos na parte de baixo da flange. Sugestão: Contacte com o representante para referências sobre os tipos de fixação a utilizar nas diferentes paredes/divisórias.



A Bobrick reserva-se ao direito de efectuar alterações na presente ficha técnica e/ou no produto sem necessidade de comunicação prévia. © BOBRICK