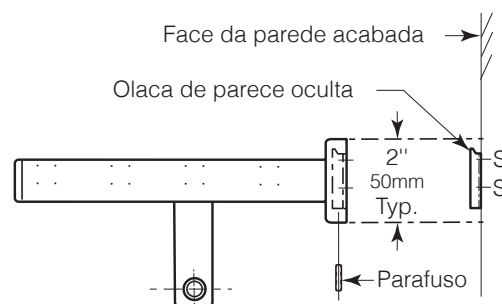
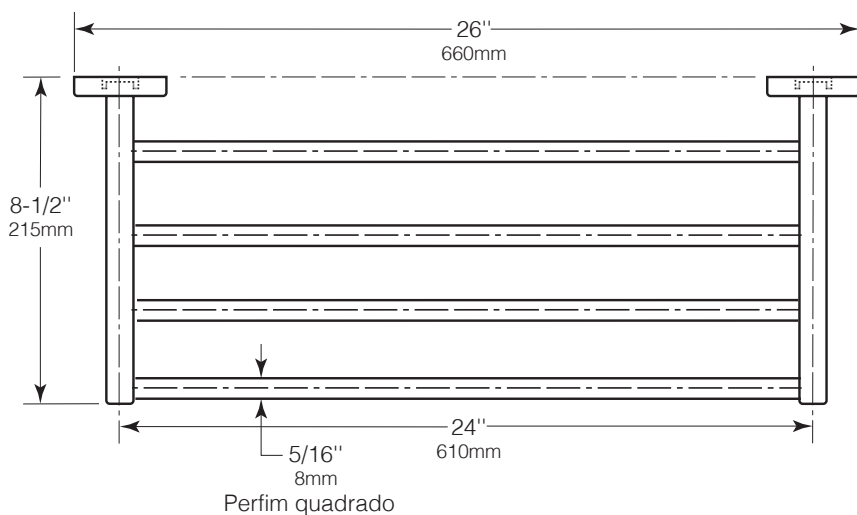


DESENHO TÉCNICO



ESPECIFICAÇÃO

- Prateleira de toalhas e toalheiro de parede, tudo em aço inoxidável AISI 304 (18-8) com acabamento polido.
- Campânulas das peças de fixação à parede e braços de suporte em aço inoxidável com espessura de 0,8mm.
- Barras da prateleira e toalheiro em tubo de secção quadrada (8x8mm).
- Fixação das campânulas às peças de fixação à parede através de parafuso interior de cabeça sextavada.
- Peças de fixação à parede (ocultas pelas campânulas) tem espessura de 1,6mm.
- Parafusos fornecidos em aço inoxidável.

A Bobrick reserva-se ao direito de efectuar alterações na presente ficha técnica e/ou no produto sem necessidade de comunicação prévia. © BOBRICK