

B-677 B-6777

Revisão 01/2017



CABIDE AÇO INOXIDÁVEL AISI 304



B-677



B-6777

ESPECIFICAÇÕES

O gancho montado na superfície é de aço inoxidável, AISI 304 com acabamento brilhante. A flange e o braço de suporte têm espessura de 0.8 mm e estão equipados com uma base de parede oculta de 1.6 mm de espessura com um kit e parafusos de aço inoxidável. A cobertura é de 3.6mm de espessura, fixa ao braço de suporte.

MATERIAIS

B-677 Aço Inoxidável AISI 304, acabamento brilhante.

B-6777 Aço Inoxidável AISI 304, acabamento escovado.

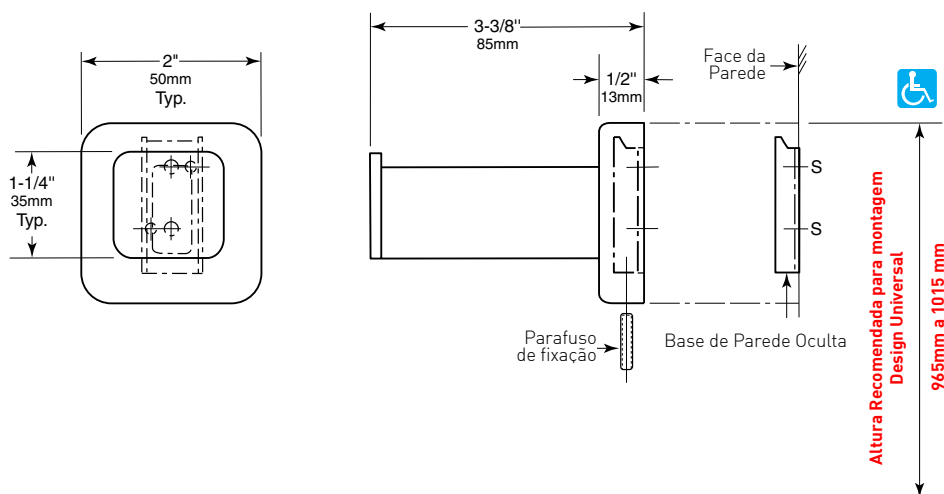
Flange e braço de suporte: Aço inoxidável 18-8 S, AISI 304, 0.8 mm de espessura. Kit de suporte em aço com 1.6 mm Construção soldada. Fixo à base de parede por um parafuso de aço inoxidável.

Base de Parede Oculta: Aço Inoxidável 18-8 S, tipe-304, 1.6 mm de espessura.

Cobertura: Aço Inoxidável 18-8 S, AISI 304, 3.6mm de espessura. Soldado ao braço de suporte.

INSTALAÇÃO

Para remover a base da parte de trás das flanges e dos kits de suporte, solte um pouco os parafusos. Monte a placa de forma aos forcados estarem para cima, fixe com dois parafusos de metal, fornecidos pelo fabricante, nos pontos indicados por um S. Fixe o kit de montagem nos forcados da base, e depois fixe na posição apertando os parafusos na parte de baixo da flange. Sugestão: Contacte com o representante para referências sobre os tipos de fixação a utilizar nas diferentes paredes/divisórias.



A Bobrick reserva-se ao direito de efectuar alterações na presente ficha técnica e/ou no produto sem necessidade de comunicação prévia. © BOBRICK