



ESPECIFICAÇÕES

A prateleira de superfície é de aço inoxidável, AISI 304 com acabamento brilhante. A flange e o braço de suporte têm espessura de 0.8 mm e estão equipados com uma base de parede oculta de 1.6 mm de espessura com um kit e parafusos de aço inoxidável. A prateleira tem 8 mm de espessura e as extremidades arredondadas.

MATERIAIS

Flange e braço de suporte (2): Aço inoxidável 18-8 S AISI 304, 0.8 mm de espessura. Kit de suporte em aço com 1.6 mm Construção soldada. Fixo à base de parede por um parafuso de aço inoxidável.

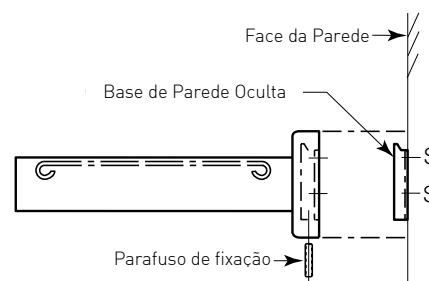
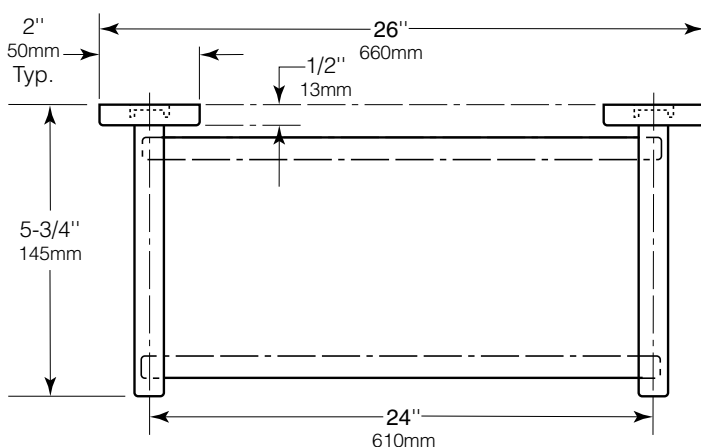
Base de Parede Oculta (2): Aço Inoxidável 18-8 S, AISI 304, 1.6 mm de espessura.

Cobertura: Aço Inoxidável 18-8 S, AISI 304, 0.8 mm de espessura com extremidades arredondadas.

INSTALAÇÃO

Para remover a base da parte de trás das flanges e dos kits de suporte, solte um pouco os parafusos. Monte a placa de forma aos forcados estarem para cima, fixe com dois parafusos de metal (4.2 x 38 mm), não fornecidos, nos pontos indicados por um S. Fixe o kit de montagem nos forcados da base, e depois fixe na posição apertando os parafusos na parte de baixo da flange.

Nota: Os centros da base de parede oculta devem estar entre 1.6 mm da largura da barra. Sugestão: Contacte com o representante para referências sobre os tipos de fixação a utilizar nas diferentes paredes/divisórias.



A Bobrick reserva-se ao direito de efectuar alterações na presente ficha técnica e/ou no produto sem necessidade de comunicação prévia. © BOBRICK