

B-685 B-6857

Revisão 02/2017



PORTA-ROLOS INDIVIDUAL AÇO INOXIDÁVEL AISI 304

Pág. 1-1

ESPECIFICAÇÕES

O porta-rolos é em aço inoxidável, AISI 304. A unidade deve acomodar um rolo de papel standard, 140 mm de diâmetro (1800 folhas). A flange e o braço de suporte têm espessura de 0.8 mm e estão equipados com uma base de parede oculta de 1.6 mm de espessura com um kit de parafusos em aço inoxidável. A cap é de 3.6mm de espessura, fixa ao braço de suporte. O eixo de suporte é em, plástico cromado-platinado, com mola interna.

MATERIAIS

B-685 Aço Inoxidável AISI 304, acabamento brilhante.

B-6857 Aço Inoxidável AISI 304, acabamento escovado.

Flange e braço de suporte (2): Aço inoxidável 18-8 S, AISI 304, 0.8 mm de espessura. Cada kit de suporte, em aço com 1.6 mm, está soldado no interior de cada flange. Fixo à base de parede por parafusos de aço inoxidável.

Base de Parede Oculta: Aço Inoxidável 18-8 S, tpe-304, 1.6 mm de espessura.

Eixo de Suporte: Plástico cromo-platinado. Equipado com uma mola interior.

Nota do Designer: O eixo de suporte anti-roubo, que só é removido com uma chave especial fornecida, está disponível com um acessório opcional. Para especificar, adicionar o sufixo .60 ao número do modelo. Exemplo: B-685.60.

INSTALAÇÃO

Para remover a base da parte de trás das flanges e dos kits de suporte, solte um pouco os parafusos. Monte a placa de forma aos forcados estarem para cima, fixe com dois parafusos de metal (4.2 x 38 mm), não fornecidos, nos pontos indicados por um S. Fixe o kit de montagem nos forcados da base, e depois fixe na posição apertando os parafusos na parte de baixo da flange.

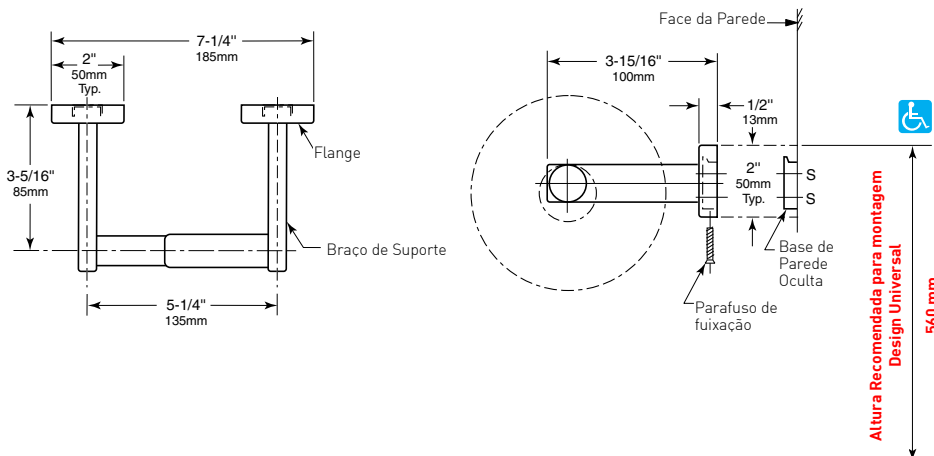
Nota: Os centros da base de parede oculta devem estar entre 1.6 mm da largura da barra. Sugestão: Contacte com o representante para referências sobre os tipos de fixação a utilizar nas diferentes paredes/divisórias.



B-685



B-6857



A Bobrick reserva-se ao direito de efectuar alterações na presente ficha técnica e/ou no produto sem necessidade de comunicação prévia. © BOBRICK