

B-6999 B-69997

Revisão 02/2017



PORTA-ROLOS DUPLO DE SUPERFÍCIE

AÇO INOXIDÁVEL AISI 304

ESPECIFICAÇÕES

O porta-rolos é em aço inoxidável, AISI 304 acabamento brilhante: A caixa e o rebordo são uma peça de construção semelhante. A unidade é equipada com uma tampa de 1.2 mm de espessura ligado a caixa e fornecida com um gancho para instalação em paredes de alvenaria. O eixo de suporte é em plástico cromado-platinado, com uma mola interior.

MATERIAIS

B-6999 Aço Inoxidável AISI 304, acabamento brilhante.

B-69997 Aço Inoxidável AISI 304, acabamento escovado.

Caixa e rebordo: Aço inoxidável 18-8 S, AISI 304, 0.8 mm de espessura. Peça única em construção semelhante, prensada e biselada, com dois orifícios enviesados.

Posta de suporte (2): Zamac com acabamento cromado.

Tampa: Aço inoxidável 18-8 S, AISI 304, 1.2 mm de espessura. Tampa gira sobre a caixa.

Kit de suporte: Aço-platinado. Liga-se ao fundo da unidade com dois parafusos de metal para instalação na parede.

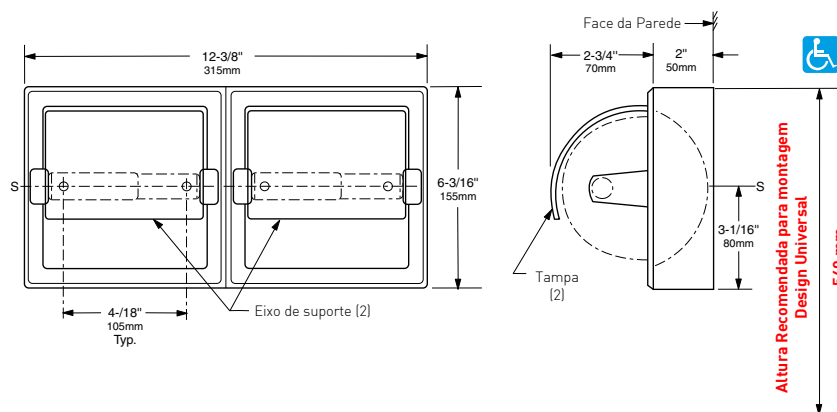
Eixo de Suporte: Plástico cromo-platinado. Equipado com uma mola interior.

Nota do Designer: O eixo de suporte anti-roubo, que só é removido com uma chave especial fornecida, está disponível com um acessório opcional. Para especificar, adicionar o sufixo .60 ao número do modelo. Exemplo: B-6999.60.



INSTALAÇÃO

Para instalação nas paredes, prenda com quatro parafusos e buchas fornecidos, nos locais indicados por S.



A Bobrick reserva-se ao direito de efectuar alterações na presente ficha técnica e/ou no produto sem necessidade de comunicação prévia. © BOBRICK