

### DESCRIÇÃO

Plataforma em polipropileno de cor cinza com superfície frontal em aço AISI 304 com acabamento escovado. De orientação horizontal para anexar à parede. Modelo apto para casas de banho colectivas. Confere maiores benefícios para casas de banho públicas

### COMPONENTES E MATERIAIS

- Corpo em polipropileno de cor cinza de grande resistência a impactos, odores e bactérias.
- Sem juntas nem arestas, para maior segurança e facilidade de limpeza.
- Incorpora um amortecedor pneumático, oculto para uma abertura e fecho suaves.
- Dispõe de uma bandeja para muda de fraldas, côncava em polipropileno de cor cinza com Microban®, e com superfície frontal em aço inox AISI 304 de acabamento escovado.
- Cinto de segurança em nylon preto para segurar o bebé, com fecho de fixação rápida.
- 2 Cabides ou ganchos para suporte de mala.
- Pega frontal exterior para facilitar a abertura.
- Instruções de uso e segurança gravadas na plataforma em 4 idiomas (inglês, castelhano, francês e alemão).
- Protector bactericida que inibe a proliferação de bactérias, fungos e mofo causadores de manchas, cheiros e deterioração do produto.
- Dispensador de resguardos descartáveis de fácil acesso, com uma capacidade para 25 unidades.
- Elementos de fixação incluídos.
- As plataformas muda-fraldas da Bobrick são certificados de acordo com as normas EN 12221-1 e EN 12221-2, normas que estabelecem que estas são concebidas para crianças com peso até 11 kg e com idade até 12 meses. Para cumprimento da norma as plataformas têm de suportar uma carga estática de 50 Kg durante 1 hora.
- As plataformas muda-fraldas da Bobrick são sujeitas a estes mesmos testes mas com cargas de 90 Kg, o que excede o exigido pela norma.

### ESPECIFICAÇÕES TÉCNICAS

DIMENSÕES (Aberto)	894 x 565 x 589 mm
DIMENSÕES (Fechado)	894 x 565 x 95 mm
PESO	11,5 Kg
FORÇA SUPORTADA	883 N
PESO SUPORTADO (*)	90Kg
ALTURA DE INSTALAÇÃO RECOMENDADA	840 mm

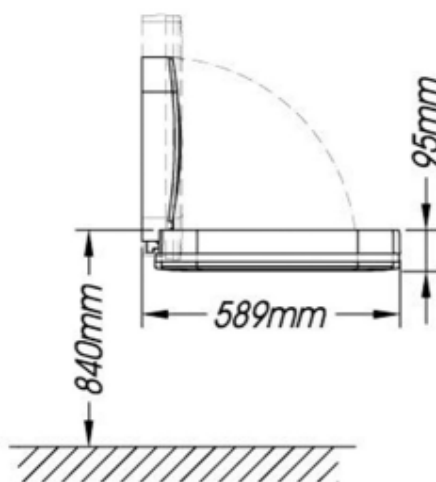
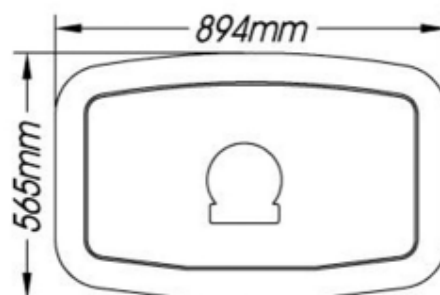
(\*) AVISO: A força suportada pela plataforma depende do tipo de parede e de fixação utilizada. Para garantir que a plataforma suporta as cargas a que se destina, deve ser devidamente instalada de acordo com as instruções do fabricante. Ver manual de instruções

### CARACTERÍSTICAS FUNCIONAIS

- Abrir o fecho para abrir o muda fraldas. Soltar um resguardo do dispensador e deitar o bebé, perdendo-o em segurança.



### DESENHO TÉCNICO



A Bobrick reserva-se ao direito de efectuar alterações na presente ficha técnica e/ou no produto sem necessidade de comunicação prévia. © Bobrick