

### MATERIAL

Chassis e mecanismo de dobradiça em aço revestido e reforçado (ferragens de montagem incluídas). Área de colocação do utilizador (criança) em polipropileno com aditivo bactericida Microban, injectado e de cor cinza.

Caixa exterior e revestimento da área do utilizador em aço inoxidável AISI 304 escovado.

Pegas de abertura em alumínio injectado com revestimento em aço inoxidável escovado.

Cabide em aço inoxidável para suporte de saco. Etiqueta com instruções de utilização. Cinto de segurança opcional ref. 310-44-KIT. Dupla cavidade interna para dispensar toalhetes ref. KB150-99

Cumpre a norma EN12221:2008+A1:2013.

Cilindro pneumático e chassis metálico oferecem abertura e fecho da plataforma de forma suave e controlada.

Polipropileno de fácil limpeza e manutenção, resistente a odores e bactérias. Em conformidade com requisitos ASTM F2285-04(16) para carga estática, quando devidamente instalado. Dispensador de toalhetes com mecanismo para dispensar uma toalhinha de cada vez. Mecanismo fabricado para uma abertura e encerramento da plataforma com força inferior 2,3Lbs.

**Atenção:** Para garantir um correcto comportamento da plataforma no que concerne a cargas a mesma tem de ser instalada em conformidade com as instruções do fabricante.

As plataformas muda-fraldas BabyMedi® são certificados de acordo com as normas EN 12221-1 e EN 12221-2, normas que estabelecem que estas são concebidas para crianças com peso até 11 kg e com idade até 12 meses. Para cumprimento da norma as plataformas têm de suportar uma carga estática de 50 Kg durante 1 hora.

As plataformas muda-fraldas BabyMedi são sujeitas a estes mesmos testes mas com cargas de 90 Kg, o que excede o exigido pela norma.



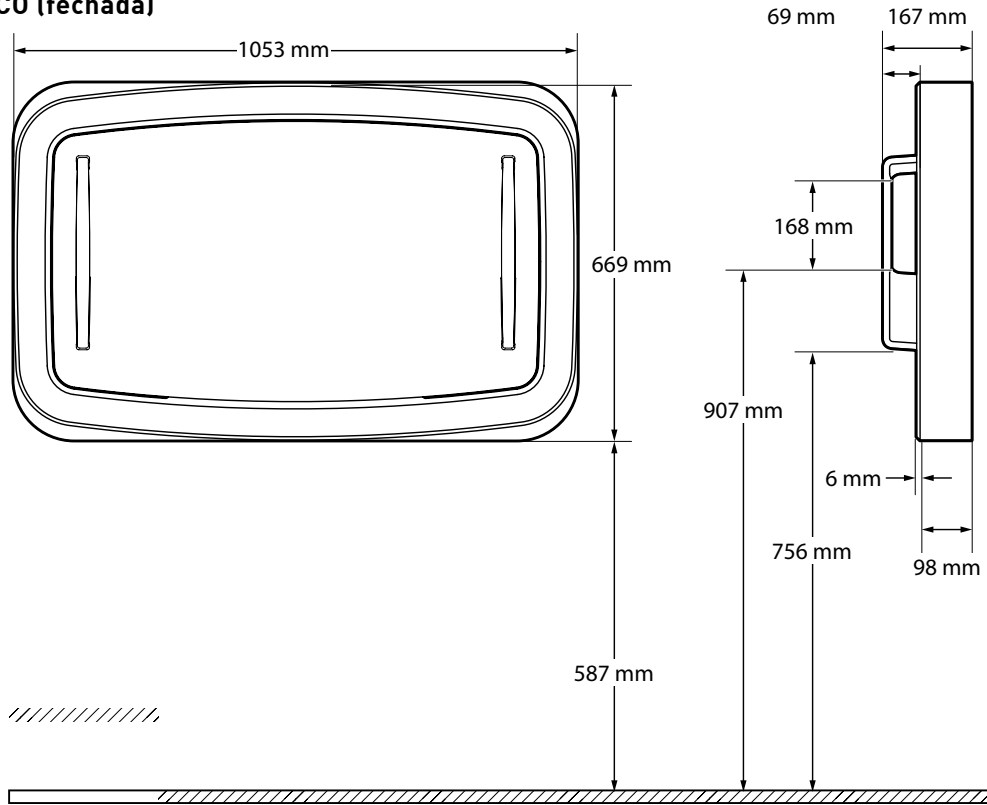
### ESPECIFICAÇÕES TÉCNICAS

DIMENSÕES (Aberto)	1053 x 669 x 540 mm
DIMENSÕES (Fechado)	1053 x 669 x 69 mm
PESO	35,4 Kg
TESTADA P/ CARGAS ATÉ	90,7 Kg
PESO SUPORTADO (*)	22,7 Kg
ALTURA DE INSTALAÇÃO RECOMENDADA	587 mm

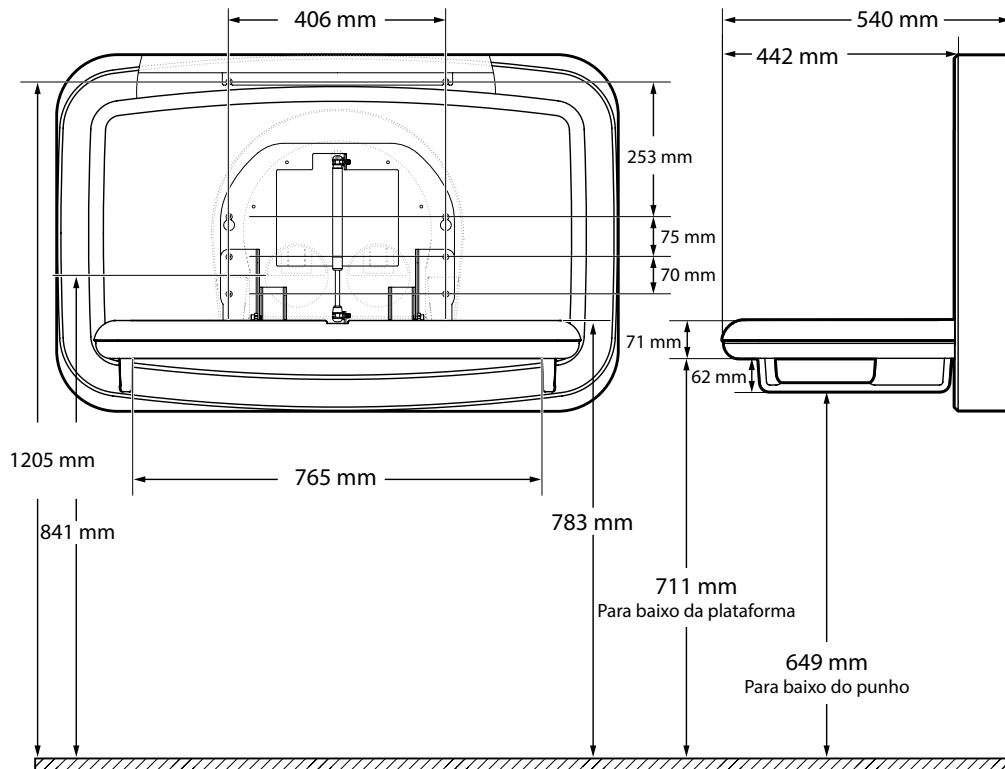
(\*) AVISO: A força suportada pela plataforma depende do tipo de parede e de fixação utilizada. Para garantir que a plataforma suporta as cargas a que se destina, deve ser devidamente instalada de acordo com as instruções do fabricante. Ver manual de instruções.

A Bobrick reserva-se ao direito de efectuar alterações na presente ficha técnica e/ou no produto sem necessidade de comunicação prévia. © BOBRICK

## DESENHO TÉCNICO (fechada)



## DESENHO TÉCNICO (aberta)



A Bobrick reserva-se ao direito de efectuar alterações na presente ficha técnica e/ou no produto sem necessidade de comunicação prévia. © BOBRICK