

# AI1318

Revisão 10/2020

**mediclinics**

**CABIDE DE PAREDE**  
Série AURA



**AI1318B**  
Acabamento Preto



**AI1318C**  
Acabamento Brilhante



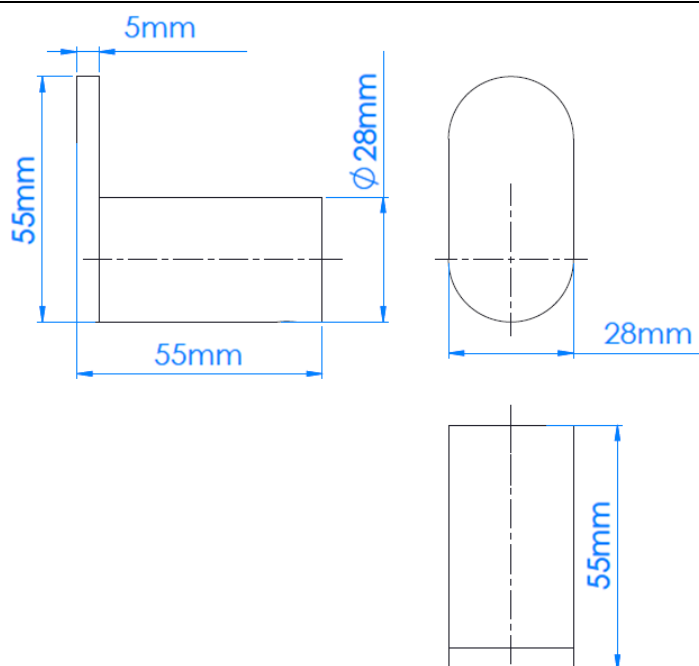
**AI1318CS**  
Acabamento Escovado

## DESCRIÇÃO

Cabide de parede com fixação oculta, fabricado em aço inoxidável AISI 304 da série AURA da MEDICLINICS. Composto por peça frontal maciça de secção rectangular com 5 mm de espessura, suporte cilíndrico de fixação à parede com diâmetro de 28mm unido ao toalheiro frontal por perno roscado e porca, peça interior de fixação à parede com 22mm de diâmetro, parafuso de fixação e montagem oculta na parede. Tudo em aço inoxidável AISI 304.

Três acabamentos disponíveis:  
(B) Preto (C) Brilhante (CS) escovado

## DIMENSÕES



Dimensões: +/- 4%

## CERTIFICADOS E HOMOLOGAÇÕES

Mediclinics S.A. é uma empresa certificada ISO 9001



## ESPECIFICAÇÕES TÉCNICAS

Dimensões - 55 x 55 x 28 mm

Espessura peça frontal - 5 mm

Ø tubo suporte à parede - 28 mm

Espessura tubo suporte à parede - 1,2 mm

Peso neto - 120g

A Mediclinics S.A. reserva-se ao direito de efectuar alterações na presente ficha técnica e/ou no produto sem necessidade de comunicação prévia. © Mediclinics S.A.