

SERIE AURA

Toallero para baño con repisa



AI1323B
Acabado negro



AI1323C
Acabado brillante



AI1323CS
Acabado satinado

Descripción general

- Toallero para baño con repisa con cuatro puntos de apoyo a pared y con sistema de anclaje a pared oculto, fabricado en acero inoxidable AISI 304, de la serie Aura de Mediclinics.
- Dotado de un diseño actual que aporta al espacio un toque elegante y creativo, este toallero para baño con repisa permite mantener las toallas ordenadas y cerca para una mayor comodidad al salir de la ducha.
- Su acero inoxidable de alta calidad, dota a este accesorio de baño de una gran resistencia y una gran durabilidad.
- Sus cuatro puntos de apoyo y su sistema de anclaje a pared oculto hacen que este toallero para baño con repisa quede perfectamente fijado a la pared y que los tornillos de la instalación no se vean.
- Imprescindible dentro de los accesorios de baño, este toallero es ideal, tanto para baños de hoteles, hospitales y residencias, como en el propio hogar.
- Producto válido para colectividades.
- Tornillos de acero inoxidable para su instalación en paredes de ladrillo incluidos.

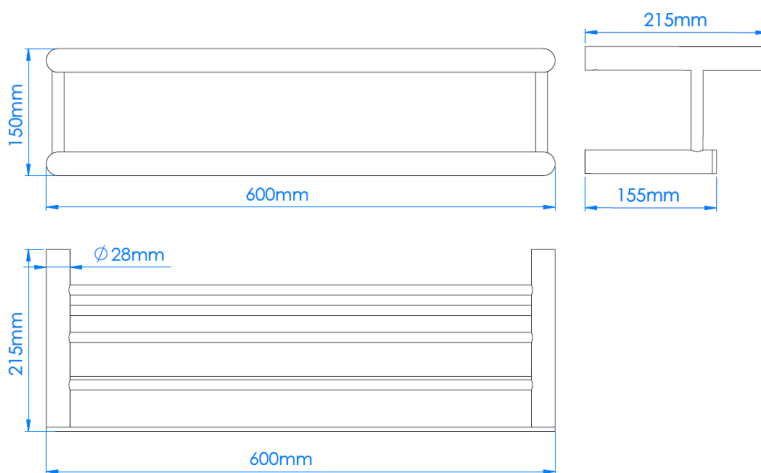
Componentes y materiales

- **AI1323B:** toallero con repisa fabricado en acero inoxidable AISI 304, acabado negro.
- **AI1323C:** toallero con repisa fabricado en acero inoxidable AISI 304, acabado brillante.
- **AI1323CS:** toallero con repisa fabricado en acero inoxidable AISI 304, acabado satinado.
- **REPISA PARA TOALLAS:** compuesto de una barra recta frontal de 5mm de espesor y 3 barras cilíndricas de Ø 12mm, todo fabricado con acero inoxidable AISI 304.
- **TOALLERO INFERIOR:** fabricado con tubo cilíndrico de acero inoxidable AISI 304 de Ø 12mm y unido por soldadura a los dos soportes pared superiores.
- **SOPORTES A PARED:** 4 unidades, fabricados con tubo cilíndrico de acero inoxidable AISI 304 de Ø 28mm y 1,2mm de espesor.
- **ANCLAJES A PARED:** 4 unidades, fabricados con tubo de acero inoxidable AISI 304 de Ø 22mm y 1,0mm de espesor. Unidos al soporte pared por medio de un tornillo. Dispone de dos agujeros ovalados (uno vertical y otro horizontal) para facilitar el montaje a pared. Permanecen siempre ocultos a la vista del usuario.

Especificaciones técnicas

Dimensiones	600 x 150 x 215 mm
Espesor barra frontal	5 mm
Ø tubo barras repisa	12 mm
Ø tubo toallero inferior	12 mm
Ø tubo soportes pared	28 mm
Espesor tubo soportes pared	1,2 mm
Peso neto	2,5 Kg

Dimensiones



Dimensiones: ± 4%