



AI2004B
Acabamento Preto



AI2004C
Acabamento Brilhante



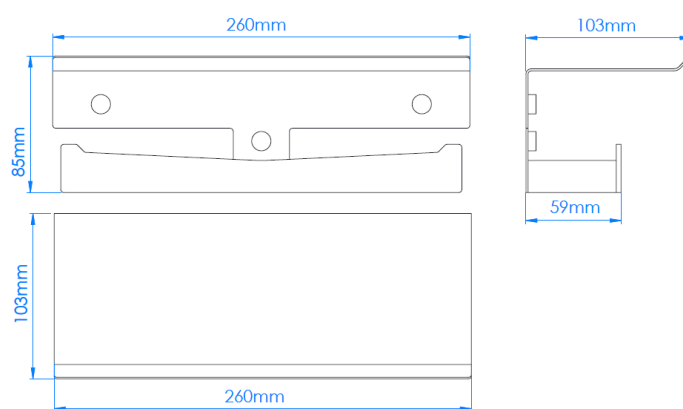
AI2004CS
Acabamento Escovado

DESCRIÇÃO

Porta rolos duplo para papel higiénico (tipo doméstico) de parede com mini prateleira e aba, fabricado **em aço inoxidável AISI 304 da série AURA** da MEDICLINICS. Composto por peça (eixo) frontal maciça de secção rectangular com 3 mm de espessura, que inclui recorte inclinado para evitar deslocação dos rolos, soldado base traseira + prateleira dobrada em ângulo recto fabricada em chapa de aço inoxidável AISI 304 com 1,5 mm de espessura (prateleira dispõe de aba frontal com vinco a 45º de inclinação para evitar queda de pequenos objectos) e parafusos de fixação e montagem na parede. **Tudo em aço inoxidável AISI 304.**

Três acabamentos disponíveis:
(B) Preto (C) Brilhante (CS) escovado

DIMENSÕES



Dimensões: +/- 4%

CERTIFICADOS E HOMOLOGAÇÕES

Mediclinics S.A. é uma empresa certificada ISO 9001



ESPECIFICAÇÕES TÉCNICAS

Dimensões - 260 x 85 x 103 mm

Espessura eixo suporte do rolo - 3 mm

Espessura da base e prateleira - 1,5 mm

Peso neto - 600g

A Mediclinics S.A. reserva-se ao direito de efectuar alterações na presente ficha técnica e/ou no produto sem necessidade de comunicação prévia. © Mediclinics S.A.