

# AI2005

Revisão 10/2020

mediclinics

PORTA ROLOS C/PRATELEIRA  
Série HARMONIA



**AI2005B**  
Acabamento Preto



**AI2005C**  
Acabamento Brilhante



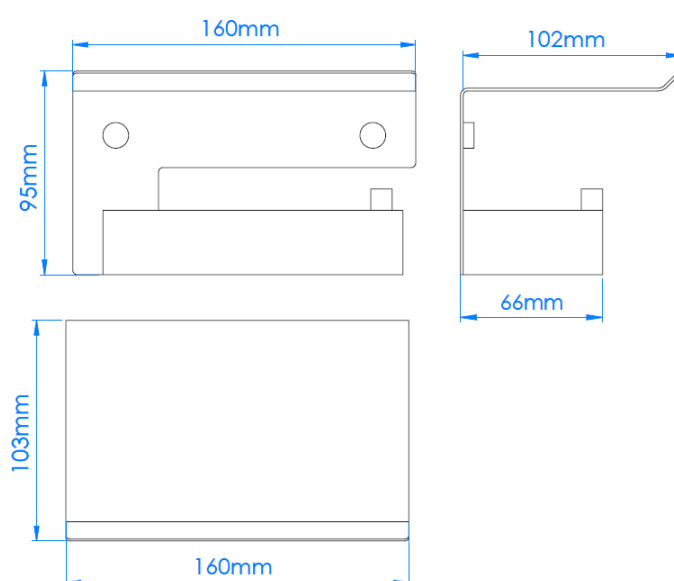
**AI2005CS**  
Acabamento Escovado

## DESCRIÇÃO

Porta rolos de papel higiénico (tipo doméstico) com prateleira, 2 pontos de fixação, fabricado em **aço inoxidável AISI 304 da série HARMONIA** da MEDICLINICS. Composto por peça frontal em tubo de secção rectangular (inclui topo para evitar a queda do rolo), unido à base por soldadura, base e prateleira numa única peça dobrada em ângulo recto com 1,5 mm de espessura, prateleira com aba inclinada para cima a 45º para evitar queda de pequenos objectos. **Tudo em aço inoxidável AISI 304.**

Três acabamentos disponíveis:  
(B) Preto (C) Brilhante (CS) escovado

## DIMENSÕES



Dimensões: +/- 4%

## CERTIFICADOS E HOMOLOGAÇÕES

Mediclinics S.A. é uma empresa certificada ISO 9001



## ESPECIFICAÇÕES TÉCNICAS

Dimensões - 165 x 95 x 103 mm

Espessura suporte à parede - 1,5 mm

Peso neto - 400g

A Mediclinics S.A. reserva-se ao direito de efectuar alterações na presente ficha técnica e/ou no produto sem necessidade de comunicação prévia. © Mediclinics S.A.