

AI2006

Revisão 10/2020



PORTA ROLOS DUPLO C/PRATELEIRA Série HARMONIA



AI2006B
Acabamento Preto



AI2006C
Acabamento Brilhante



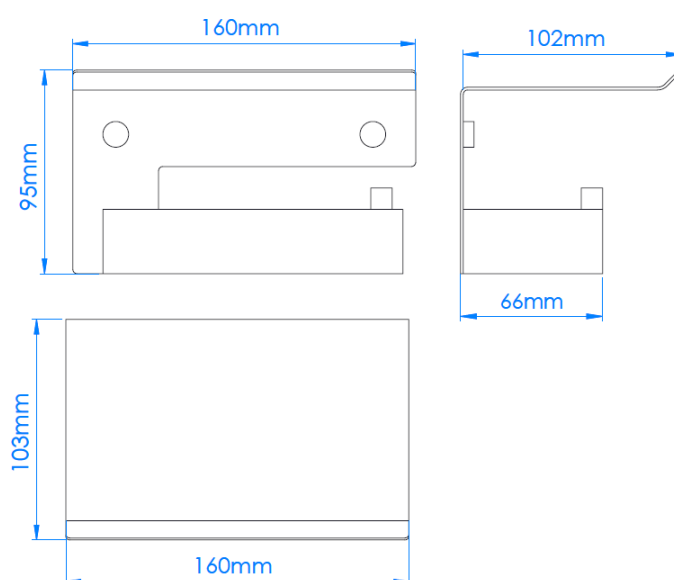
AI2006CS
Acabamento Escovado

DESCRIÇÃO

Porta rolos de papel higiénico (tipo doméstico) duplo com prateleira, 2 pontos de fixação, fabricado em **aço inoxidável AISI 304 da série HARMONIA** da MEDICLINICS. Composto por peça frontal em tubo de secção rectangular (inclui topo para evitar a queda do rolo), unido à base por soldadura, base e prateleira numa única peça dobrada em ângulo recto com 1,5 mm de espessura, prateleira com aba inclinada para cima a 45º para evitar queda de pequenos objectos. **Tudo em aço inoxidável AISI 304**

Três acabamentos disponíveis:
(B) Preto (C) Brilhante (CS) escovado

DIMENSÕES



Dimensões: +/- 4%

CERTIFICADOS E HOMOLOGAÇÕES

Mediclinics S.A. é uma empresa certificada ISO 9001



ESPECIFICAÇÕES TÉCNICAS

Dimensões - 270 x 95 x 103 mm

Espessura suporte à parede - 1,5 mm

Peso neto - 640g

A Mediclinics S.A. reserva-se ao direito de efectuar alterações na presente ficha técnica e/ou no produto sem necessidade de comunicação prévia. © Mediclinics S.A.