

### DESCRIÇÃO

Barra de apoio rebatível na vertical, em aço inoxidável AISI 304, acabamento escovado, com porta-rolos e fixação no chão. Adequado para casas de banho específicas para pessoas portadoras de deficiências físicas, de idade avançada ou com mobilidade condicionada.

Indicada para recintos sem barreiras arquitectónicas de acessibilidade. Modelo apto para casas de banho colectivas. Elevada durabilidade, resistência à oxidação e fácil limpeza.

### MATERIAIS E COMPONENTES

Barra, em aço inoxidável AISI 304, de 1,5mm de espessura e Ø exterior 32 mm, acabamento escovado. Coluna em aço inoxidável AISI 304, acabamento escovado.

Placa de fixação ao solo, em aço inoxidável AISI 304, de 5 mm de espessura, acabamento escovado. Com 4 furos de Ø 10 mm para fixar a placa ao solo.

Placa de fixação à parede, em aço inox AISI 304, de 2 mm de espessura, acabamento escovado. Com 2 furos de Ø 8.5 mm para fixar a placa à parede.

Todas as uniões e apoios estão realizados com soldadura TIG. O processo de dobragem garante que o diâmetro seja uniforme nas curvas. O ponto giratório é reforçado com tubo duplo. Inclui um suporte porta-rolos e um sistema de encaixe de segurança que bloqueia a barra na posição vertical, evitando que esta se solte acidentalmente.

### CARACTERÍSTICAS FUNCIONAIS

A barra muda da posição vertical para horizontal manualmente. Para isso, deve-se levantar ligeiramente a barra de forma a libertar o encaixe de segurança que bloqueia a barra na posição vertical. Para passar da posição horizontal para a posição vertical, simplesmente elevar a barra até que esta fique bloqueada.

### CERTIFICADOS E HOMOLOGAÇÕES

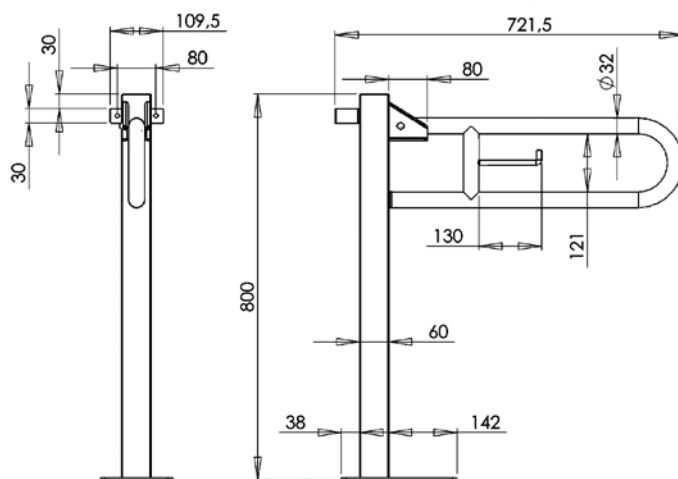
ISO 9001:2008



### ESPECIFICAÇÕES TÉCNICAS

DIMENSÕES	800 x 110 x 722 mm
DIMENSÕES DA PLACA DE FIXAÇÃO AO SOLO	5 x 150 x 240 mm
DISTÂNCIA RECOMENDADA ENTRE CENTRO DA BARRA E CENTRO DA SANITA	380 mm
ALTURA TOTAL COM A BARRA REBATIDA	1360 mm
FORÇA MÁXIMA SUPORTADA (*)	1500 N
PESO MÁXIMO SUPORTADO (*)	150 Kg

(\*) A força que a barra suporta dependerá do tipo de parede e das fixações utilizadas. Parafusos não incluídos. Recomenda-se a aplicação de parafusos em aço inoxidável.



A Mediclinics S.A. reserva-se ao direito de efectuar alterações na presente ficha técnica e/ou no produto sem necessidade de comunicação prévia. © Mediclinics S.A.