



DESCRIÇÃO

Barra recta em aço pintado a epóxi branco, para instalação horizontal, vertical ou inclinada.

Adequado para casas de banho específicas para pessoas portadoras de deficiências físicas, de idade avançada ou com mobilidade reduzida. Indicada para recintos sem barreiras arquitectónicas de acessibilidade. Modelo também com apêndice para casas de banho colectivas. Elevada durabilidade, resistência à água e fácil limpeza.

MATERIAIS E COMPONENTES

Barra em aço pintado a epóxi branco, 1,5 mm de espessura e \varnothing exterior 32 mm, com prévio tratamento antioxidante. O processo de dobragem garante a uniformidade do diâmetro ao longo da curva.

Placa de fixação (2 unidades) em aço, 3 mm de espessura e \varnothing exterior 71,5 mm, pintada em epóxi branco, com prévio tratamento antioxidante. Cada placa tem 3 furos com \varnothing 6 mm, para montagem na parede.

Com embelezador (2 unidades) para ocultar a placa de fixação. Parafusos para parede em cerâmica em aço inoxidável, incluídos.

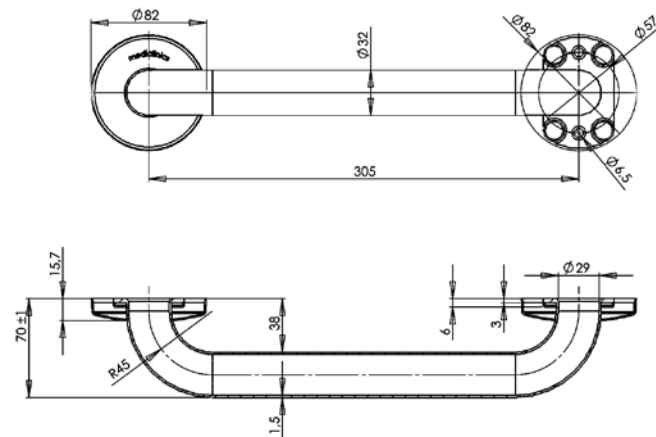
ESPECIFICAÇÕES TÉCNICAS

COMPRIMENTO MÁXIMO	376,5 mm
DISTÂNCIA ENTRE OS CENTROS DAS PATELAS DE FIXAÇÃO	305 mm
DISTÂNCIA ENTRE BARRA E PAREDE	38 mm
ALTURA DE INSTALAÇÃO RECOMENDADA (DO SOLO AO PONTO SUPERIOR)	750 a 915 mm
FORÇA MÁXIMA SUPORTADA	4003 N
PESO MÁXIMO SUPORTADO	408 Kg

(*) A força que a barra suporta dependerá do tipo de parede e das fixações utilizadas. Parafusos não incluídos. Recomenda-se a aplicação de parafusos em aço inoxidável.

CERTIFICADOS E HOMOLOGAÇÕES

ISO 9001:2008



A Mediclinics S.A. reserva-se ao direito de efectuar alterações na presente ficha técnica e/ou no produto sem necessidade de comunicação prévia. © Mediclinics S.A.