

DESCRIÇÃO

Kit encastrável para secador de mãos Mediflow®. Adequa o secador de mãos ao cumprimento da norma ADA (EUA), limitando a 10 cm a protecção horizontal dos dispositivos instalados em casas de banho públicas, conferindo-lhe a qualidade de "específica para deficientes físicos". Máxima robustez e anti-vandalismo. Excelente integração e nível estético.



KT0010



KT0010C



KT0010CS

COMPONENTES E MATERIAIS

KT0010 Aço, acabamento em epóxi branco.

KT0010C Aço inoxidável AISI 304, acabamento brilhante.

KT0010CS Aço inoxidável AISI 304, acabamento escovado.

- Armário em ferro zincado de 1,5 mm de espessura, com 16 furos de Ø 6 mm para montagem na parede.
- Inclui 4 pernos M5 soldados sobre a base para a montagem do secador de mãos Mediflow®.
- Junta de borracha de cor cinza, oferece uma protecção de reforço exterior que minimiza as vibrações e ruídos.
- Moldura em aço de 1,5 mm de espessura, com 4 furos de Ø 9 mm para montagem na parede.
- Parafusos para fixação do secador à estrutura e da moldura à parede:
 - 4 porcas Din 934 M5;
 - 4 arandelas Din 125 M5;
 - 4 parafusos de aço inox Din 7981 (32x5,5mm) ;
 - 4 buchas F8.

NOTA: Parafusos para encaixe do armário na parede, não incluídos. Recomenda-se a utilização de parafusos em aço inoxidável.

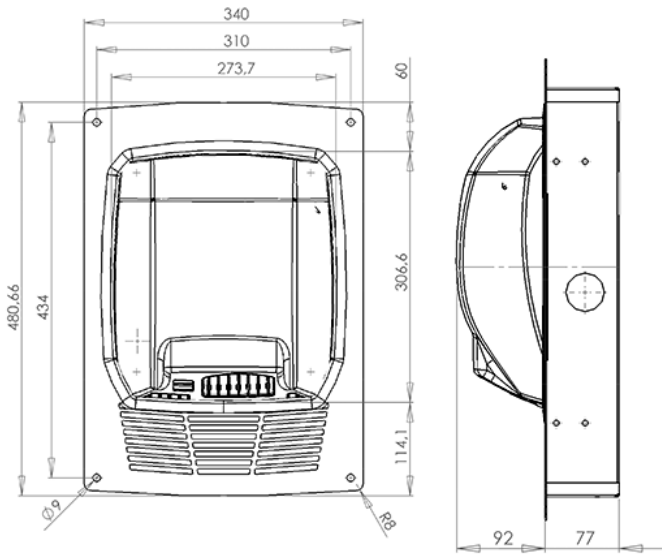
ESPECIFICAÇÕES TÉCNICAS

DIMENSÕES (Armário/Estrutura)	425 x 296 x 75,5 mm
DIMENSÕES (Moldura)	481 x 340 x 1,5 mm
PROJECCÃO HORIZONTAL (Conjunto)	90 mm
ALOJAMENTO NA PAREDE (Profundidade)	76 mm

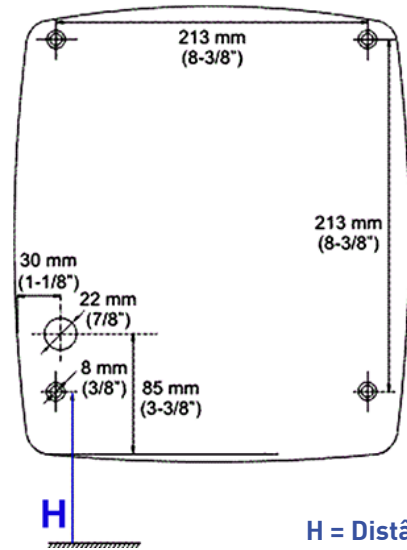
CERTIFICADOS E HOMOLOGAÇÕES



DESENHO TÉCNICO

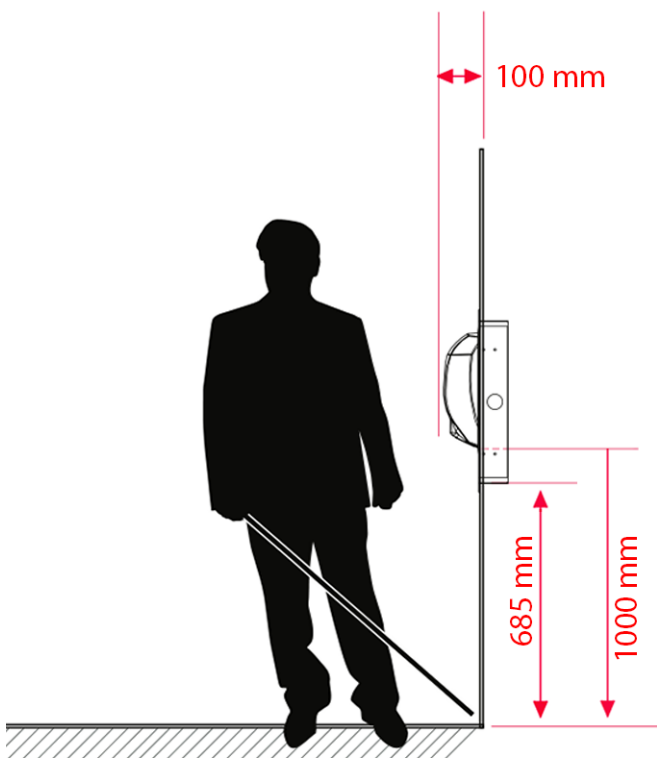


MONTAGEM

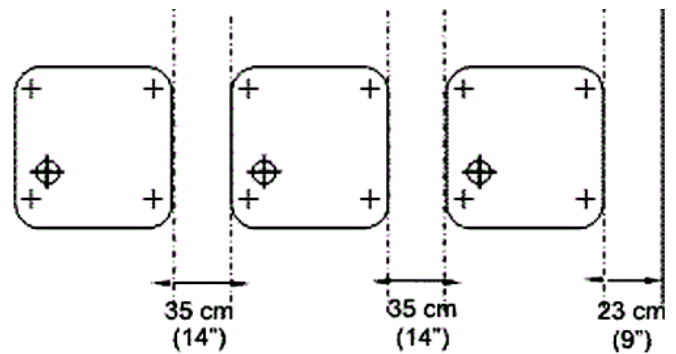


H = Distância do solo

MONTAGEM ADA



MONTAGEM EM SÉRIE



ALTURA RECOMENDADA (distância do solo)

