



KT0016VCS
Acabado escovado



KT0016VCSB
Acabado preto mate

DESCRIÇÃO

- Kit para embutir a plataforma muda fraldas horizontal BabyMedi na parede.
- Este kit para embutir a plataforma horizontal BabyMedi permite que fique totalmente rente à parede uma vez fechado, não ocupando espaço desnecessário e permitindo assim a criação de mais espaços livres de obstáculos.
- Possibilidade de combinação de acabamentos entre o kit para embutir e a plataforma.
- Máxima robustez e antivandalismo.
- Excelente integração e nível estético.

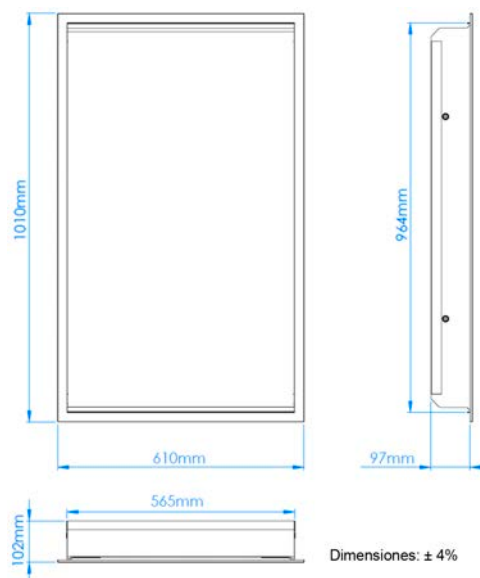
COMPONENTES E MATERIAIS

- **KT0016VCS:** kit para embutir na parede as plataformas muda fraldas verticais BabyMedi **CP0016VCS** ou **CP0016VCSB** da Mediclinics. Fabricado em aço inoxidável AISI 304 com acabamento escovado.
- **KT0016VCSB:** kit para embutir na parede as plataformas muda fraldas verticais BabyMedi **CP0016VCS** ou **CP0016VCSB** da Mediclinics. Fabricado em aço inoxidável AISI 304 com acabamento em preto fosco.
- **ARMÁRIO:** 0,8 mm de espessura, fabricado em aço inox AISI 304 com acabamento escovado (**KT0016VCS**) ou acabamento preto fosco (**KT0016VCSB**), com 4 furos laterais Ø 6,5 mm para fixação da plataforma no furo da parede.
- **MOLDURA:** integrado, com 0,8mm de espessura, fabricado em aço inoxidável AISI 304 com acabamento acetinado (**KT0016VCS**) ou acabamento preto fosco (**KT0016VCSB**),
- **PARAFUSOS:** os parafusos para montagem na parede não estão incluídos. Recomenda-se a utilização de parafusos de aço inoxidável e específicos para o tipo de parede onde é feita a instalação.

ESPECIFICAÇÕES TÉCNICAS

DIMENSÕES	610 x 1.010 x 102 mm
DIMENSÕES DO FURO DA PAREDE	569 x 968 x 99 mm
ESPESSURA DO ARMÁRIO	0,8 mm
ESPESSURA DA MOLDURA	0,8 mm
PESO	6,3 Kg

DIMENSÕES

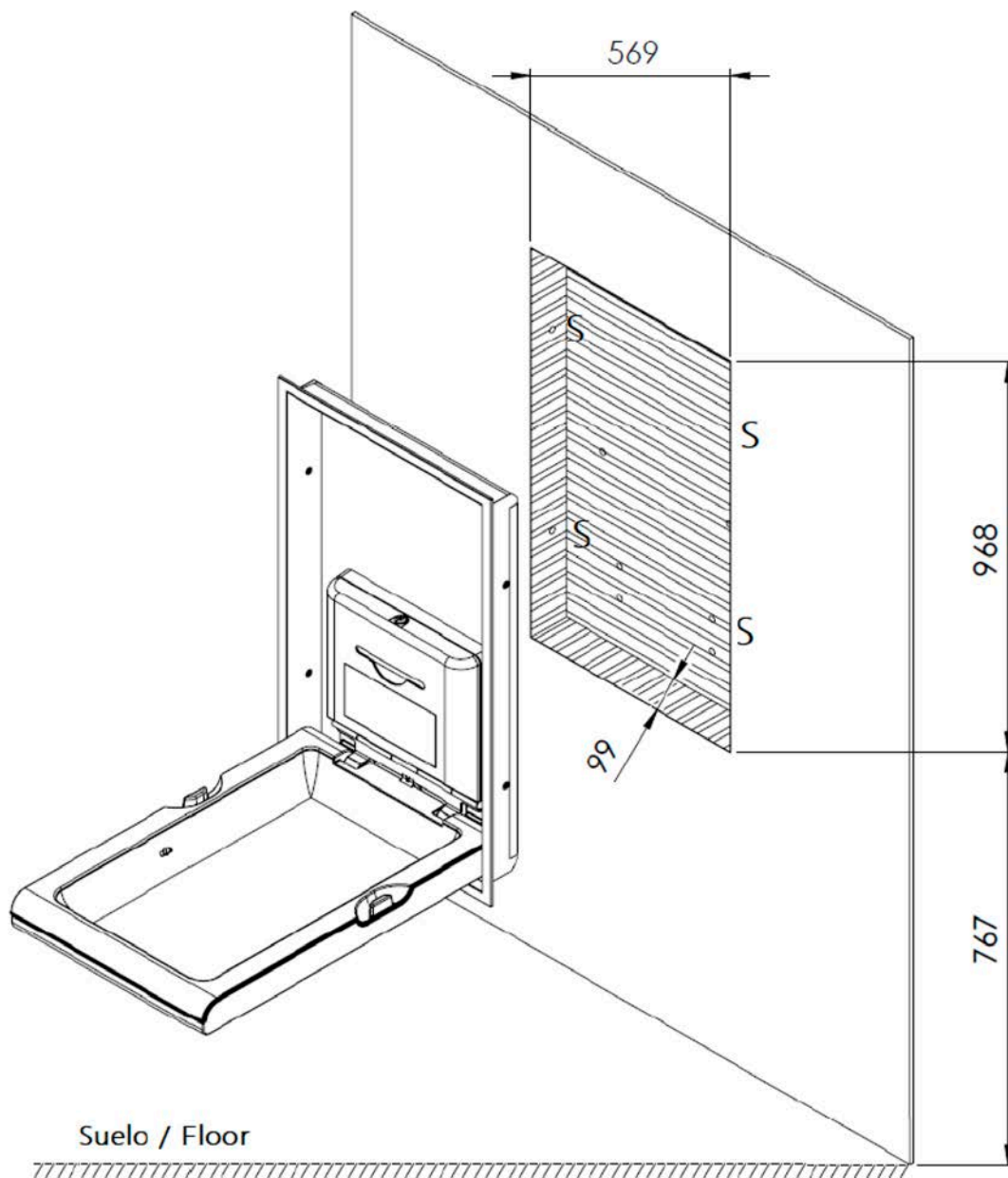


CERTIFICADOS E HOMOLOGAÇÕES



MONTAGEM - ALTURAS RECOMENDADAS DE INSTALAÇÃO

Fixe o kit com os parafusos mais adequados ao tipo de parede, através dos furos na lateral da moldura. Nos pontos indicados com um "S" na figura a seguir, e sempre seguindo passo a passo as instruções de montagem que você encontrará no "Manual de instalação e montagem", fornecido com a unidade.



Ao instalar o kit deve levar em consideração que o fundo da mesa da plataforma muda fraldas deve estar a uma altura aproximadamente de 800 mm do solo.

ATENÇÃO: Antes da instalação, consulte o manual fornecido, para garantir que a unidade funcione corretamente e com segurança. Deve ser instalado de acordo com estas instruções.