



M19A / M19A-FIL / M19A-I



M19AB / M19AB-FIL / M19AB-I



M19AC / M19AC-FIL / M19AC-I



M19ACS / M19ACS-FIL / M19ACS-I

DESCRIÇÃO

- Secador de mãos Machflow Plus com accionamento automático disponível em aço, acabamento branco ou preto e em aço inoxidável AISI 304, acabamento brilhante ou escovado. Motor sem escovas (brushless) que não exige manutenção e de longa duração.
- Design compacto e muito robusto, este secador de mãos é energeticamente eficiente e sustentável, proporcionando grande economia de energia e secagem ultrarrápida das mãos, muito adequado para locais de elevada frequência de utilização.
- Inclui motor de potência regulável que permite regular o consumo de energia (entre 250 e 1.100W) e que proporciona uma velocidade máxima de saída de ar de 340 km / h com tempo de secagem de mãos entre 8 e 15 segundos.
- Machflow Plus incorpora filtro HEPA que filtra partículas sólidas em suspensão (pólen, ácaros, fumo de tabaco, etc.), melhorando notavelmente a qualidade do ar.
- Como complemento do filtro HEPA, e opcionalmente, este secador de mãos pode incluir ionizador (tecnologia "Ion Hygienic") que limpa e purifica o ar através da emissão de ânions, eliminando a maioria dos germes e partículas transportados pelo ar, permitindo a sua mais purificação.
- Pode ainda incorporar opcionalmente um kit para montagem / desmontagem rápida (Kit "Plug-in" código KTP009) que permite instalar e desinstalar o secador de mãos de forma fácil, rápida e segura, tornando a manutenção muito mais eficiente e reduzindo seus custos.
- Integra novo concentrador de ar, que ajuda a canalizar de forma mais eficaz o fluxo de ar sobre as mãos. Controla a saída do ar, de forma a permitir que se concentre num ponto muito mais definido, ao invés de dispersá-lo. Além disso, por ter uma abertura mais estreita, este novo concentrador pressiona mais a saída do ar, aumentando a sua velocidade e torna o processo de secagem das mãos muito mais eficiente.
- Bolsa neutralizadora de odores, código RCFB001, que aromatizam e desodorizam o ambiente graças à sua fragrância suave (opcional).
- O Machflow Plus está equipado com um sistema de desconexão de segurança da máquina que a desliga automaticamente após 30 segundos de uso contínuo.
- Apresenta um dos níveis sonoros mais baixos do mercado (67dBA no modo ECO).
- Inclui elementos de fixação para parede de alvenaria.

COMPONENTES E MATERIAIS

- **CARCAÇA:** em aço (M09A ... e M09AB ...) ou aço inoxidável AISI 304 (M09AC ... e M09ACS ...) 1,5 mm de espessura, numa única peça sem solda
- **BASE:** composta por plástico ignífugo PA6V0. Incorpora 4 blocos silenciosos para amortecimento das vibrações mecânicas
- **CONJUNTO INTERNO:** em plástico ignífugo PA6V0
- **MOTOR:** de alta velocidade sem escovas (brushless) classe F, elevada duração, sem manutenção, potencia ajustável.
- **RESISTÊNCIA DE AQUECIMENTO:** 400 W com chave "ON / OFF" para conexão / desconexão
- **SISTEMA DE DETECÇÃO AUTOMÁTICA:** Por feixe de luz infravermelha. Distância de detecção ajustável por potenciômetro (5-25 cm). Possui sistema de desconexão automática após 60" de uso contínuo.
- **FILTRO HEPA:** filtra as partículas sólidas em suspensão (pólen, ácaros, fumo do tabaco, etc.), melhorando notavelmente a qualidade do ar
- **IONIZADOR:** limpa e purifica o ar através de iões negativos (aniões) que eliminam partículas microscópicas no ar e o tornam mais saudável (opcional).
- **BOLSA NEUTRALIZADORA DE ODORES:** aromatizam e desodorizam o ambiente através de sua fragrância suave (opcional).

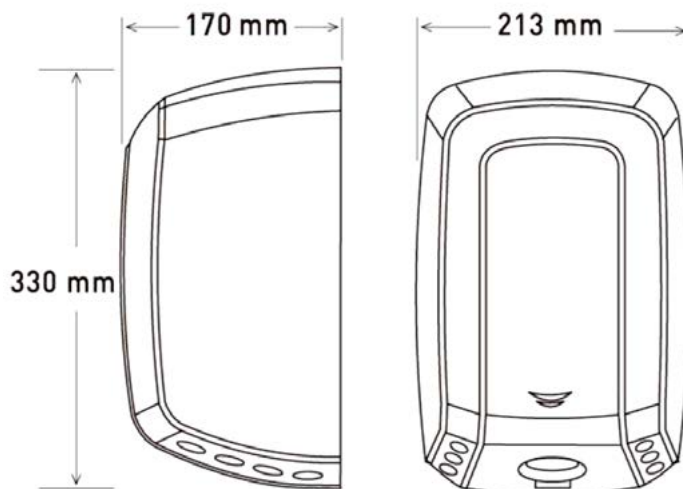
A Mediclinics S.A. reserva-se ao direito de efectuar alterações na presente ficha técnica e/ou no produto sem necessidade de comunicação prévia. © Mediclinics S.A.

DIMENSÕES

VOLTAGEM	100 - 120V / 220 - 240V
FREQUÊNCIA	50/60 Hz
ISOLAMENTO ELÉCTRICO	Classe I
POTÊNCIA TOTAL	250-1.100 W
POTÊNCIA DO MOTOR	900 W
POTÊNCIA DA RESISTÊNCIA	200W or 0W (ON/OFF switch)
CONSUMO	1.3 - 4.8A
R.P.M.	17,600 - 27,600
TEMPO DE SECAGEM	8-15 seg.
CAUDAL EFICAZ	101 - 177 m3/h (1,680 - 2,950 l/min)
VELOCIDADE DO AR	220-340 Km/h
TEMPERATURA DO AR (dist. = 10 cm / temp. ambiente = 23 °C)	42°C
NÍVEL SONORO (a 2 metros)	62-74 dBA
GRAU DE PROTECÇÃO	IP23
ESPESSURA DA CARCAÇA	1,5mm
DIMENSÕES	330 x 213 x 170 mm
PESO	5,5 Kg

(*Segundo a norma UNE EN ISO 11201:2010 V2)

DIMENSÕES



Dimensions: ± 4%

CÓDIGOS

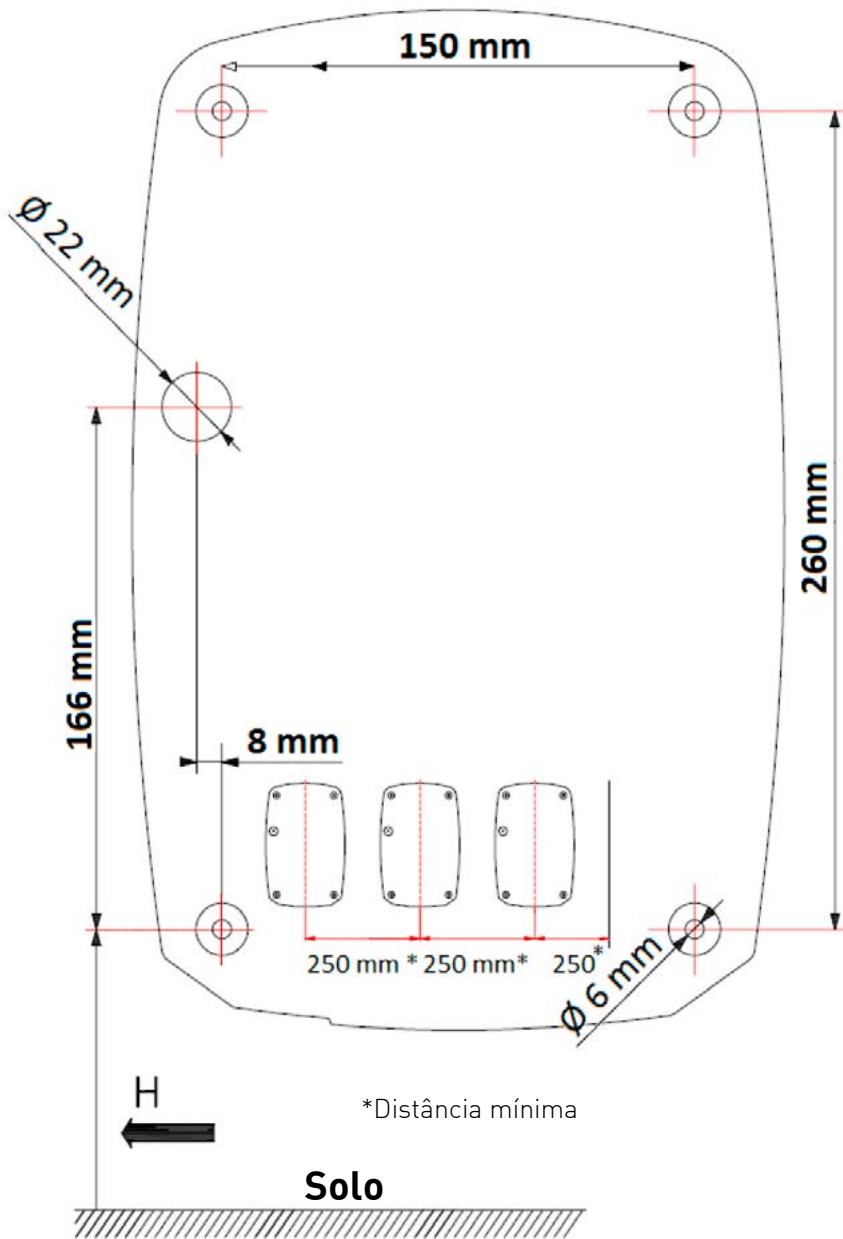
		CÓDIGOS DO PRODUTO		
Material do revestimento	Acabamento do revestimento	Sem HEPA e sem ionizador	Com HEPA	Com HEPA e com ionizador
Aço	Branco	M19A	M19A-FIL	M19A-I
Aço	Preto	M19AB	M19AB-FIL	M19AB-I
Aço inox	Brilho	M19AC	M19AC-FIL	M19AC-I
Aço inox	Escovado	M19ACS	M19ACS-FIL	M19ACS-I

ACTIVAÇÃO

1 - Coloque as mãos sob a válvula de saída de ar. O secador iniciará automaticamente e continuará sem interrupção, desde que as mãos sejam mantidas na faixa de detecção do sensor.

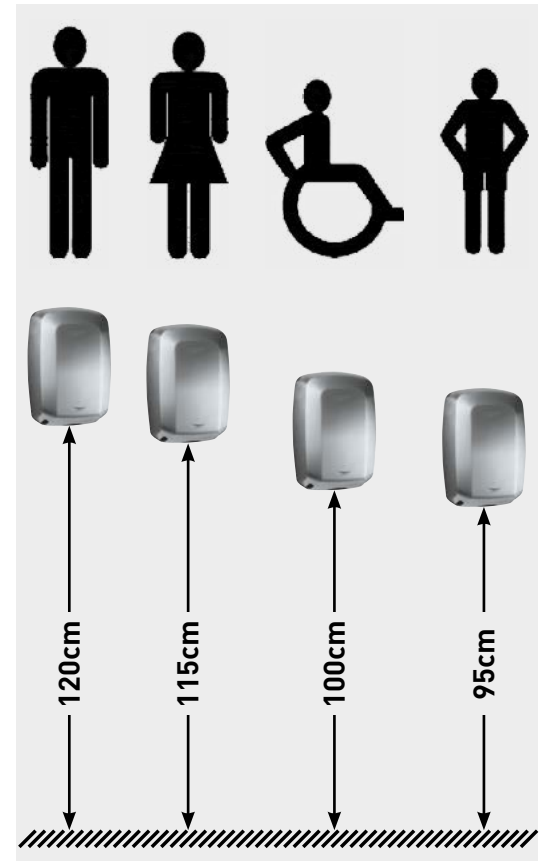
2 - O aparelho para 2 segundos após a remoção das mãos do fluxo de ar ou 60 segundos após o trabalho contínuo.

MONTAGEM



Medidas recomendadas a partir do chão

H= Distância ao solo
H= Distance from the floor



SISTEMA PLUG-IN - KIT DE MONTAGEM RÁPIDA

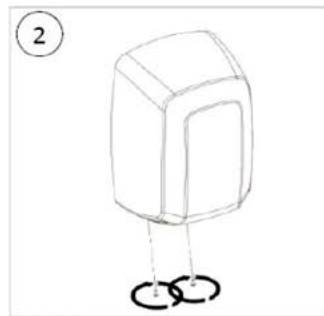


A tecnologia **Machflow® Plug-in** é um sistema fácil, prático, rápido e seguro para instalar e desinstalar um secador de mãos, tornando a manutenção muito mais eficiente e reduzindo ao mesmo tempo seus custos. Com esta tecnologia, um secador de mãos pode ser instalado em algumas etapas e pode ser substituído em menos de 10 segundos, graças ao seu sistema SMED (troca de matriz de um minuto). Além disso, sua

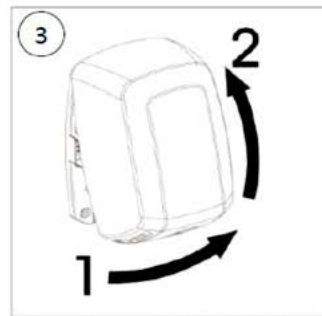
manutenção pode ser realizada de forma mais correcta na oficina de manutenção, e é totalmente seguro contra choques elétricos. Todos esses benefícios permitem reduzir os custos de manutenção. Essa tecnologia de instalação/desinstalação rápida, é opcional e pode ser solicitada por meio de um código: KTP009. A instalação do secador com este sistema é a seguinte:



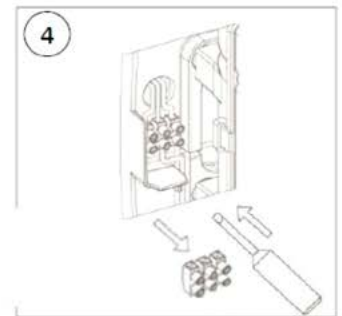
O kit Plug-in é compatível com o secador de mãos e com o secador de cabelo Machflow.



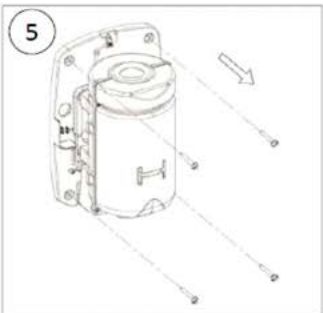
Desapertar os parafusos da tampa (x2).



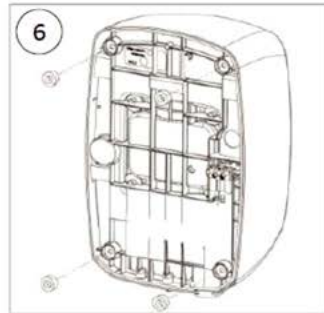
Retire a tampa com um movimento rotativo.



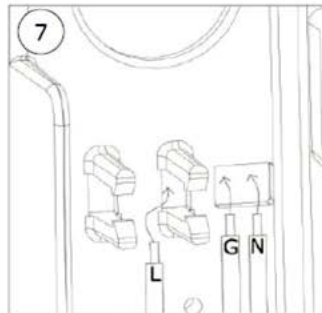
Desconecte os fios e remova o filtro de linha.



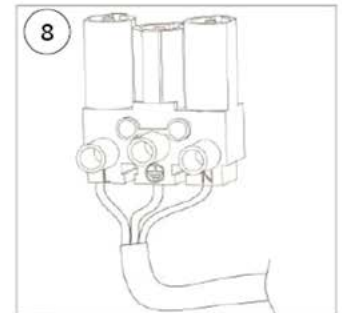
Desapertar os parafusos de montagem na parede (x4).



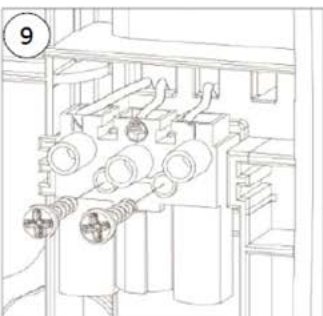
Remova o blocos anti tuido da parte de trás.



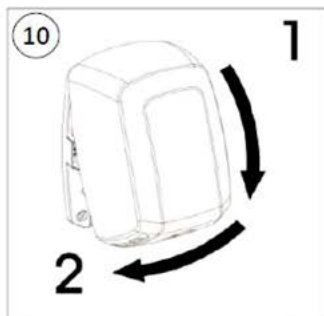
Passa os cabos pelos orifícios na parte traseira do dispositivo, como mostrado na imagem.



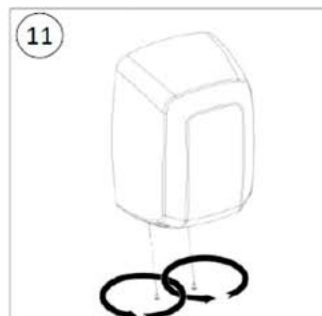
Na parte traseira, ligue os cabos à barra de terminais seguindo as letras lá marcadas (N, L e Terra)



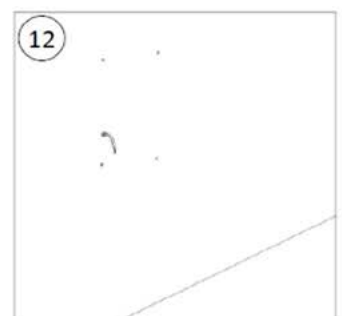
Fixe o conector rápido na parte traseira da unidade usando 2 parafusos.



Feche a tampa do secador.



Aperte os parafusos da tampa (x2). O secador está pronto para ser usado numa base plug-in.



Os mesmos furos de parede podem ser usados para a instalação do Plug-in.

A Mediclinics S.A. reserva-se ao direito de efectuar alterações na presente ficha técnica e/ou no produto sem necessidade de comunicação prévia. © Mediclinics S.A.

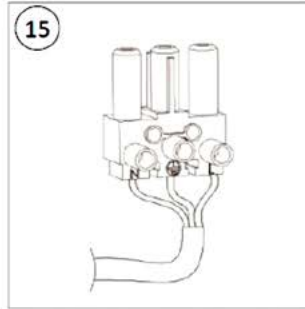
SISTEMA PLUGIN - KIT DE MONTAGEM RÁPIDA



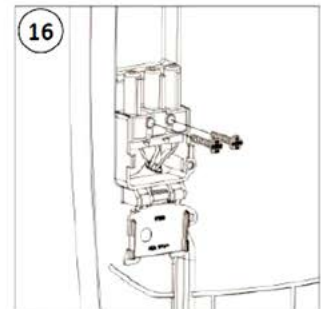
13 Passe os fios pela base do plug-in, como mostra a figura.



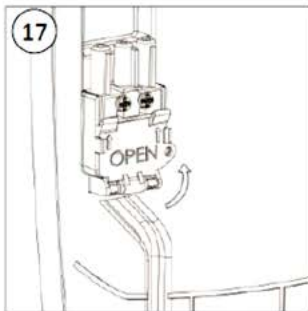
14 Aparafuse a base do plug-in na parede (x4).



15 Ligue os fios ao conector rápido seguindo as instruções gravadas.



16 Fixe o conector rápido na base do Plugin usando 2 parafusos.



17 Feche a tampa de segurança.



18 Monte o secador sobre a base do Plugin com um movimento de cima para baixo.



19 Aparafuse o parafuso de segurança.

CERTIFICADOS E HOMOLOGAÇÕES



A Mediclinics S.A. reserva-se ao direito de efectuar alterações na presente ficha técnica e/ou no produto sem necessidade de comunicação prévia. © Mediclinics S.A.

COMO FUNCIONA O IONIZADOR



GUIA PARA COMPRAR O SECADOR DE MÃOS CORRECTO

FILTRO HEPA

FILTRO HEPA (HIGH EFFICIENCY PARTICULATE AIR) QUE TEM ACÇÃO SOBRE AS PARTÍCULAS SÓLIDAS EM SUSPENSÃO, MELHORANDO NOTAVELMENTE A QUALIDADE DO AR. TRATA-SE DE UM FILTRO QUE RETÉM MICRO-PARTÍCULAS CONTIDAS NO AR, COMO POR EXEMPLO O PÓLEN, ÁCAROS DO PÓ, FUNGOS, FUMO DE TABACO, ETC. ALÉM DISSO, TAMBÉM INCORPORA UM MEIO FILTRANTE DE CARBONO ACTIVO QUE NEUTRALIZA OS ODORES E ABSORVE GASES E VAPORES, MELHORANDO A QUALIDADE E A LIMPEZA DO AR DA CASA DE BANHO EVITANDO ASSIM OS MAUS ODORES.



VANTAGENS

- ELIMINA 99% DOS ALERGÉNEOS TRANSPORTADOS NO AR
- 100% RESISTENTE À HUMIDADE
- FILTRA PARTÍCULAS 300X MENOR QUE O DIÂMETRO DE UM CABELO HUMANO

MUDANÇA DOS FILTROS

- VARIA COM O TAMANHO E CONCENTRAÇÃO DOS CONTAMINANTES
 - DEPENDE DAS CONDIÇÕES DE TEMPERATURA E HUMIDADE
 - TEMPO DE USO DO EQUIPAMENTO
 - FLUXO DO AR DIMINUI - QUANTO MAIS GASTOS OS FILTROS MENOS FLUXO TERÁ
- M14 - DEVIDO À PROXIMIDADE DO PAVIMENTO ACONSELHA-SE A MUDANÇA DO FILTRO ENTRE 12 A 18 MESES

GUIA PARA COMPRAR O SECADOR DE MÃOS CORRECTO

A Mediclinics S.A. reserva-se ao direito de efectuar alterações na presente ficha técnica e/ou no produto sem necessidade de comunicação prévia. © Mediclinics S.A.