



3863

Acabado amarillo

### Descripción general

- Lavaojos de emergencia para instalar directamente a la pared, con recogedor de acero inoxidable pintado con pintura en polvo de alta calidad de color amarillo, fabricado por Krusman.
- Ofrece un lavado de alto rendimiento que proporciona un alivio rápido a los ojos dañados por cualquier agente químico o partícula sólida.
- Apto para industrias, talleres o emplazamientos donde el personal esté sujeto al riesgo de daños oculares o físicos por acción del fuego, ácidos, reactivos, productos petrolíferos, materiales radioactivos o cualquier otro elemento contaminante.
- La entrada de agua está diseñada para recibir un flujo de agua mínimo de 14 L/minuto a una presión de 2,4 bares que proporciona una velocidad de lavado de los ojos totalmente segura y efectiva.
- Se activa mediante la pulsación manual de una placa pulsadora ergonómica y de fácil acceso.
- Cada cabezal rociador dispone de un control de flujo y de un filtro para eliminar las posibles impurezas contenidas en el agua.
- Dispone de un sistema de auto drenaje para eliminar el agua residual del sistema, evitando de esta manera su estancamiento dentro del lavaojos.
- Incluye de serie un letrero universal de emergencia y una etiqueta de control de inspección.
- Fabricado según las normas ANSI Z358.1-2009, EN15154-1 y EN15154-2:2006.

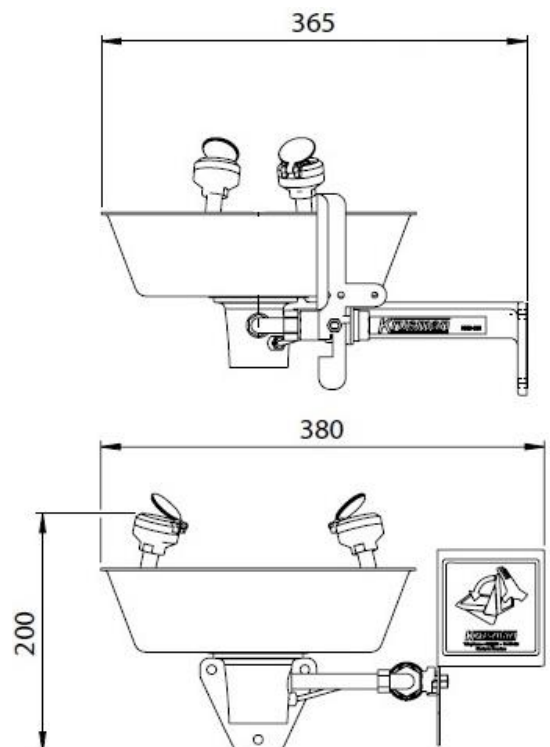
### Componentes y materiales

- **CABEZALES ROCIADORES:** dos unidades, fabricados con plástico ABS y ensamblados a sendos tubos de latón cromado. Cada cabezal ensambla una tapeta de plástico de ABS que evita la entrada de polvo y partículas extrañas y que se abre automáticamente cuando se activa el lavaojos.
- **CUBETA:** fabricada en acero inoxidable pintado con pintura en polvo de alta calidad de color amarillo, muy resistente a los impactos.
- **PALANCA DE ACCIONAMIENTO DEL LAVAOJOS:** ergonómica y de fácil accesibilidad, fabricada con latón cromado.
- **VÁLVULA:** de esfera y de apertura automática cuando se pulsa la palanca de accionamiento, fabricada con latón cromado. Permanece abierta hasta que se cierra manualmente pulsando la palanca de accionamiento en sentido contrario.

### Especificaciones técnicas

<b>Dimensiones</b>	380 x 200 x 365 mm
<b>Flujo de agua</b>	14 L/min
<b>Presión entrada agua</b>	2,4 – 6,5 bars
<b>Entrada de agua</b>	1/2" rosca hembra
<b>Salida de agua</b>	1 ¼" rosca hembra
<b>Peso neto</b>	3 Kg

### Dimensiones



Dimensiones: ± 4%

## Operación

El lavajos funciona empujando hacia adelante la palanca de accionamiento. La válvula de apertura/cierre no es de auto retorno por lo que se deberá devolver la palanca de accionamiento a la posición inicial si se quiere cerrar el flujo de agua.

**Es muy importante informar y formar al personal sobre el funcionamiento del lavajos y donde está instalado.**

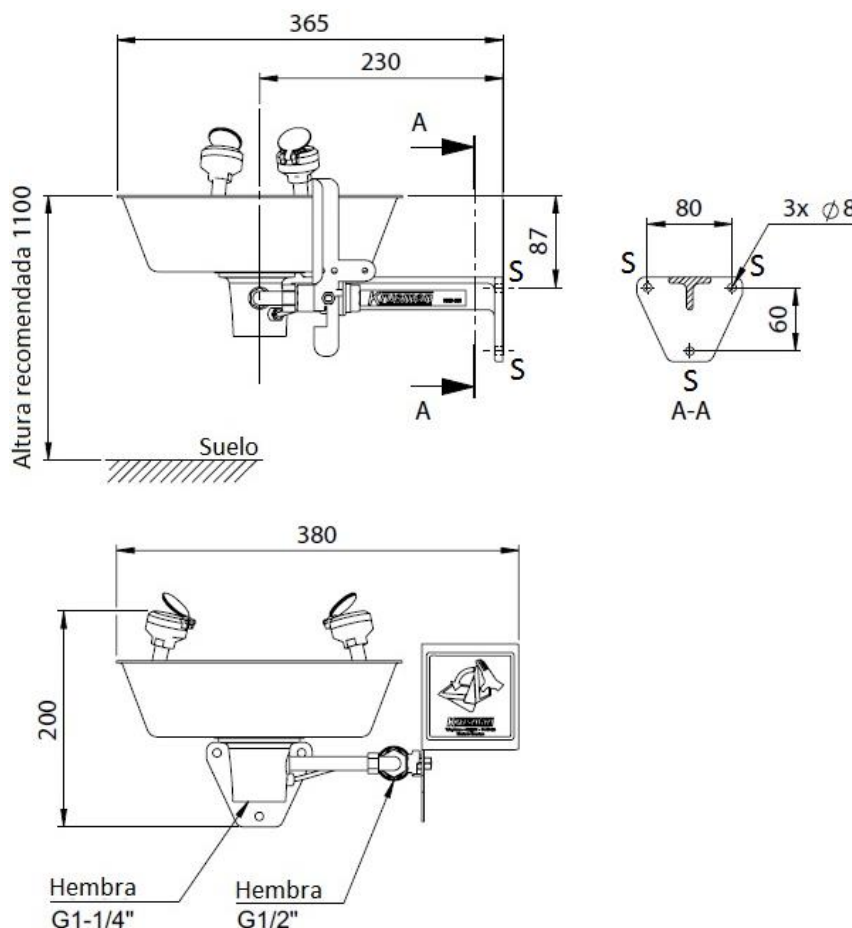
El lavajos siempre debe estar preparado para funcionar correctamente. Realizar inspecciones periódicas de funcionamiento. Además, el agua estancada acumula bacterias y estas pueden producir enfermedades.

Se tiene que poder acceder muy fácilmente al lavajos, por lo que se tiene que estar seguro de que la zona de acceso al mismo no esté en ningún momento bloqueada.

## Montaje

### Alturas recomendadas de instalación

Fijar el lavajos a la pared utilizando tornillos de acero inoxidable, a través de los agujeros de la pletina de fijación a la pared (agujeros indicados por un "S" en la figura inferior).



Cuando se desembale el lavajos comprobar que tanto el propio lavajos, como la señal de emergencia y las instrucciones de instalación estén intactos.

El lavajos debe tener un flujo de agua de 14 litros por minuto para funcionar correctamente. Por este motivo **es muy importante que las dimensiones de la tubería de entrada de agua se dimensionen correctamente teniendo en cuenta este dato.**

El regulador de flujo y de presión del lavajos trabaja automáticamente entre 2,4 y 6,5 bares de presión. **Si la presión de entrada de agua excede de 7 bares será necesario instalar una válvula reductora de presión.**

Antes de instalar el lavajos a la pared lave completamente todo el sistema para eliminar los posibles restos de virutas y otras partículas.

Colocar la señal de equipo de emergencia al lado del lavajos donde se vea claramente.

Una vez instalado el lavajos, y tal y como se ha explicado con anterioridad, se debe verificar que funciona correctamente haciéndolo funcionar varias veces.