

ESPECIFICAÇÃO TÉCNICA

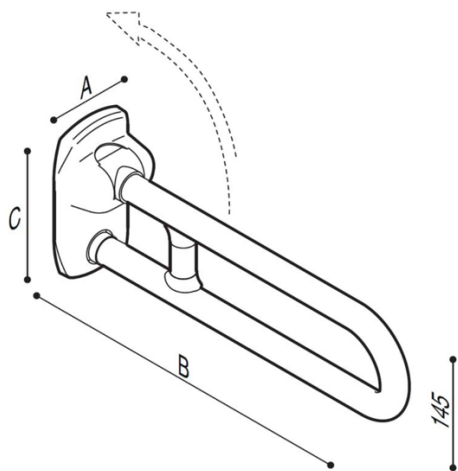
Barra de apoio rebatível de parede

As barras de apoio rebatíveis “URBAN People” (com pilar de reforço) são fabricadas a partir de tubo (ø33 mm) de aço galvanizado sem costura, revestido com vinil antiderrapante, confortável ao toque, biocompatível e bactericida. Fixação à parede por meio de flange em aço inoxidável, com furações para inserção dos parafusos, inclui tampa de flange em poliamida.

Dimensões

Code	AxBxC [mm]	Weight no.[kg]	Load [kg]
G27JCS53xx	112x800x207	3.70	100
G27JCS54xx	112x850x207	3.90	100

Desenho Técnico



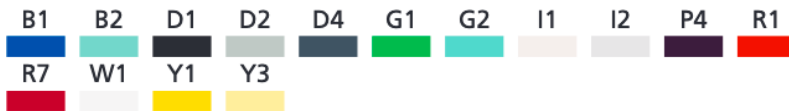
Imagem



Normas



Cores



PROTEÇÃO BACTERICIDA Os suportes e as barras de apoio “Urban People” garantem proteção contra bactérias e fungos, evitando sua proliferação, graças ao uso da tecnologia “Biocote” que cria uma superfície na qual os micróbios não podem proliferar; ativo 24 horas por dia durante a vida útil esperada do produto

Nota: No código do artigo trocar **zz** pelo número 53 ou 54 do modelo pretendido e **xx** pelo código da cor pretendido.